

TECE
close to you

Systemes sanitaires

**TECEone –
LA CUVETTE
DE TOILETTE
AVEC FONCTION
WC-DOUCHE**





SIMPLEMENT TECEone.

Nous avons repensé le WC-douche :
Avec une technique intelligente qui fonctionne sans électricité.
Avec un design compact et adapté à toutes les salles de bain.
Avec des fonctions bien pensées pour une installation simple et une utilisation intuitive.
Simplement TECEone !



INNOVATION MADE BY TECE.

Comment doit être une cuvette de toilette avec fonction-douche pour qu'elle puisse être facilement installée et qu'elle s'intègre parfaitement dans toutes les salles de bain ? Nous apportons la réponse avec TECEone.



TECEone est la preuve que la technique moderne fonctionne aussi sans électricité. Nous utilisons pour cela la force de l'eau : La fonction douchette est contrôlée par la pression de l'eau. L'eau chaude pour le nettoyage hygiénique provient directement de la canalisation. Ce n'est pas plus compliqué que ça !

« Plus de fonctionnalité pour plus d'hygiène ? Oui, mais s'il vous plaît, pas aux dépens de la forme. »



« Plus de confort pour mes clients, plus de facilité pour moi – c'est ainsi que doit être la technique moderne ! »

03



Cuvette avec fonction WC-douche. Sans électricité.

Une électronique compliquée, des dimensions imposantes, un prix élevé – des caractéristiques qui ont peu en favorisé l'installation d'un WC-douche jusqu'à présent. Avec TECEone, nous modifions les règles du jeu : Sans électricité, il s'installe aussi facilement qu'une robinetterie de douche. L'utilisation du TECEone est aussi intuitive que confortable. S'intégrant dans toutes les salles de bains, Il est également très compact et élégant.



TECEone fait sensation :
Regardez la vidéo de présentation
sous www.tece.ch ou sur la chaîne
YouTube TECE.



SOMMAIRE

- 06 **Forme et fonction**
Élégant, compact, fonctionnel.
- 12 **Installation**
Moins de technique, plus de sécurité.
- 16 **TECEone dans le système**
La technique du système fait la différence.
- 20 **Données techniques**
TECEone en détails.

FORME ET FONCTION

Convaincant autrement : non seulement en matière de confort et d'hygiène, mais aussi au regard d'autres WC-douches.



Ressemble à un WC normal

TECEone s'intègre harmonieusement dans toutes les ambiances de salle de bain comme dans les plus petites salles d'eau grâce à ses dimensions compactes et l'absence d'éléments de commande imposants.

MOINS, C'EST PLUS.

TECEone procure une hygiénique fraîcheur même sans notice : Avec deux boutons de commande rotatifs pour une utilisation simple, intuitive et confortable.

1



2



3

Purement intuitif

Les boutons rotatifs placés sur le côté de la cuvette WC permettent de régler en continu la température et le débit d'eau souhaité. La douchette-WC est activée et sort de la céramique par la seule pression de l'eau.

- 1 La buse se déploie sous la pression de l'eau. Les embouts de buse existent en quatre versions qui diffèrent en termes de position et d'intensité du jet.
- 2 Bouton pour régler la température de l'eau jusqu'à 38°C
- 3 Bouton pour régler le volume d'eau souhaité



PROPRE SOUS TOUS LES ASPECTS.

Grâce à sa douchette autonettoyante et sa cuvette facile à nettoyer, TECEone offre une propreté hygiénique non seulement pour cette intime partie du corps, mais aussi pour le WC.



« En matière d'hygiène intime, l'eau fraîche du robinet est idéale pour le nettoyage de la partie du corps concernée. Chez nous comme dans de nombreux pays à travers le monde, cette eau a d'excellentes qualités et des critères hygiéniques qui sont définis et contrôlés avec soin. »

Dr Calin Burtica, Centre de colo-proctologie, Stuttgart

Tests de TECEone

Sur mandat du SBZ, la Haute école d'Esslingen a examiné dix WC-douche dans le cadre d'un test pratique. TECEone est le seul WC-douche sans raccordement électrique à y participer et il a obtenu les meilleures notes dans presque tous les domaines. Pour l'efficacité du nettoyage de la buse et l'autonettoyage de la douchette en particulier, TECEone a convaincu grâce à sa performance de propreté. Un avantage important : Le débit d'eau particulièrement intense obtenu grâce à l'absence de chauffe-eau et de chauffe-eau instantané. C'est clair pour un WC-douche sans électricité !

Net confort

Bien entendu, TECEone est conforme aux principales normes de confort et de technique sanitaire moderne. Avec sa lunette stable et ergonomique ainsi que sa fonction d'abaissement Soft-Close par exemple.

1



3

- 1 Autonettoyage de la douchette
- 2 Siège de toilette ergonomique
- 3 La douchette en action
- 4 Cuvette-WC sans rebord de rinçage (Rimless)



2



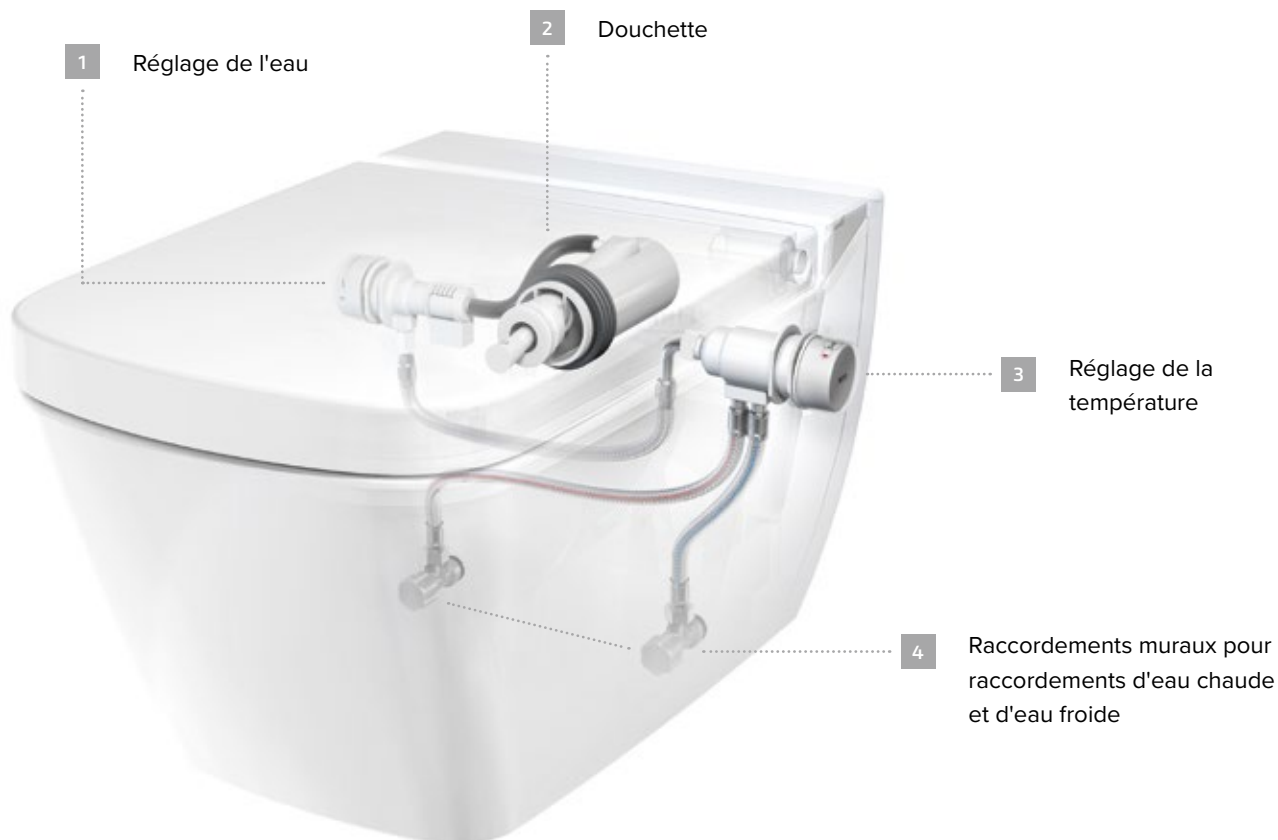
4

La fraîcheur à chaque utilisation

TECEone est particulièrement facile à nettoyer grâce à son design sans rebord de rinçage (Rimless). La douchette se nettoie d'elle-même par son rinçage complètement automatique avant et après chaque utilisation. Autre avantage : Pendant le pré-nettoyage, l'eau froide présente dans la conduite est évacuée directement.

INSTALLATION

Nous aimons que la technique soit simple. C'est pourquoi pour le TECEone aussi, nous nous sommes concentrés sur l'essentiel – pour un montage efficace, sûr et surtout d'une grande facilité.



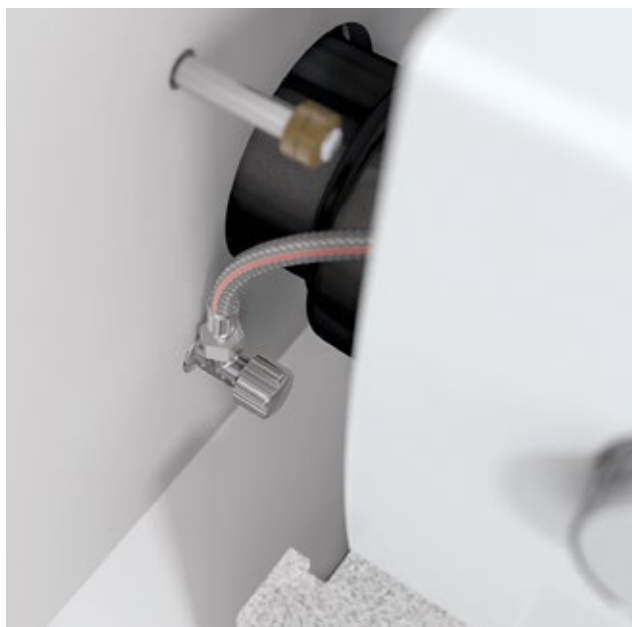
Moins de technique, plus de sécurité

Pas de réservoir d'eau, pas de raccordement électrique, pas de chauffe-eau – seulement une technique avérée telle qu'un mitigeur thermostatique et une cartouche pour le réglage de l'eau : TECEone peut donc être installé aussi facilement qu'une robinetterie de douche. En d'autres termes : Facilité de montage et satisfaction maximale de l'installateur comme du client.



Qualité confirmée !

Le dispositif de sécurité intégré au TECEone pour la protection de l'eau potable répond aux exigences de la norme EN 1717. Ainsi, TECEone peut être raccordé directement au raccordement d'eau chaude ou d'eau froide – sans sécurité séparée. La cuvette et la lunette aussi répondent aux normes en vigueur.



TOUT POUR UN MONTAGE SIMPLE.

Dans TECEone, l'association d'une technologie sanitaire avérée avec des produits intelligemment détaillés garantit sa qualité élevée.

La fixation murale

La cuvette WC est fixée sur deux axes coulissants cachés derrière la céramique permettant ainsi de la pousser vers la paroi de manière régulière jusqu'à sa parfaite jonction avec le mur.



2 Technique de fixation dissimulée



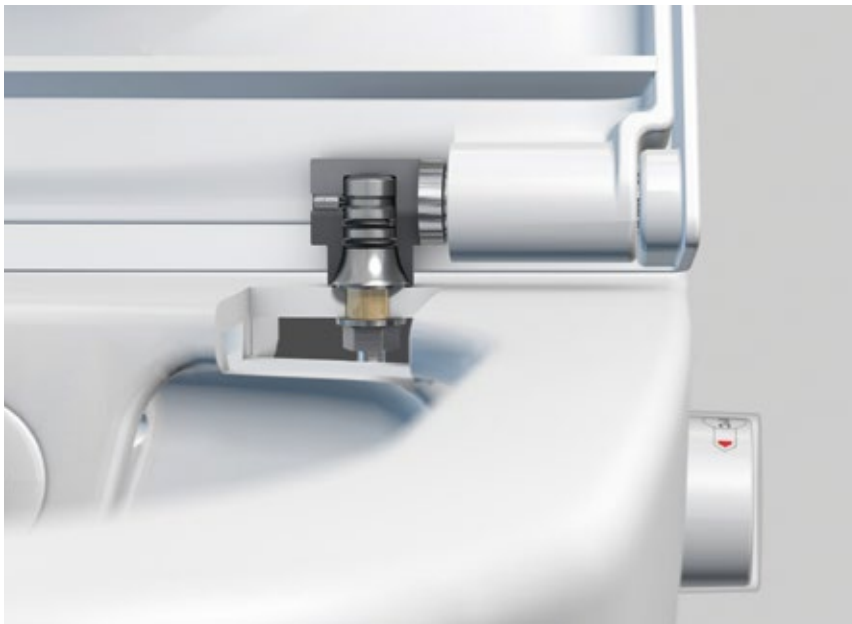
1 Unité de raccordement mural avec vis de réglage



Rapidement au mur : TECEone est livré dans un emballage facilitant l'installation. Pour la fixation, TECEone est poussé au mur dans l'emballage, ce qui ménage le dos.

La fixation de la lunette

Grâce à la nouvelle technique de fixation avec de boulon pré-montés en usine et moulés, la lunette peut être facilement emboîtée et retirée tout aussi facilement au besoin.



Remplacement facile de la cartouche ceramique.

1

Remplacement facile de la douchette

2

Remplacement facile de la cartouche thermostatique

3



La maintenance

Pas d'électricité, ça signifie : pas d'élément de chauffage, pas de chauffe-eau instantané, pas d'électronique fragile et moins de stress. La cartouche thermostatique comme la cartouche céramique peuvent être remplacées sans démonter la cuvette-WC du mur. La douchette et la buse de rinçage peuvent également être remplacées très facilement.



Vous pouvez également constater à quel point l'installation du TECEone est facile sur www.tece.ch/teceone

TECEone DANS LE SYSTÈME

La technique du système fait la différence. En effet, c'est dans un système complet qu'un produit déploie toute son efficacité et devient alors une solution complète.



Les systèmes sanitaires sont notre force

Que ce soit devant ou derrière le mur : nous vous proposons un programme complet de composants du système, parfaitement coordonnés. Cela nous permet de nous assurer que l'association de nos produits fonctionne aussi parfaitement que nos produits eux-mêmes.

TECEone REPENSÉ.

La cuvette de toilette avec fonction WC-douche est également conçue comme un membre de l'équipe afin de proposer à nos clients une solution encore plus simple, belle et meilleure.

Module de WC universel pour TECEone et WC-douches électriques

Le module de WC est disponible dans les hauteurs de 1120/980 et 820 mm. Le cadre statique est mécano-soudé, supporte jusqu'à 400 kg et est insonorisé. Des variantes de modules spéciales sont disponibles pour le système Geberit Duofix. Tous les modules sont équipés du réservoir TECE avéré. Celui-ci est compatible avec toutes les plaques de déclenchement de TECE et peut être utilisé comme réservoir à une ou deux quantités. Réservoir d'une contenance de 10 litres, volume de chasse pré-réglé à 6 litres : volume de chasse réglable à tout moment sur 4,5/7,5/9 litres.

Petite chasse de 3 litres avec la technique à double rinçage. Entièrement fermé et pré-monté.



1

TECElux – le terminal WC

Plus de confort et une technique moins visible : la garantie de TECElux. Le terminal WC intègre discrètement de nouvelles fonctions dans le mur : par exemple le système de purification d'air avec filtre céramique anti-odeurs, le déclenchement de la chasse électronique avec capteur de proximité ou les raccordements en eau pour le TECEone. Le grand panneau protège le mur contre les éclaboussures et permet un aménagement du mur sans carrelage. Sous forme d'unité harmonieuse, TECElux et TECEone offrent un design élégant et une hygiène parfaite dans toutes les salles de bain..

2



19

Plaques de déclenchement TECE

TECEone fonctionne avec toutes les plaques de déclenchement TECE – pour une liberté d'agencement encore plus grande dans la salle de bain. Que ce soit avec le déclenchement sans contact, en verre ou en acier, à fleur de paroi ou en relief. Dans notre large gamme, nous proposons des solutions pour toutes les salles de bain et tous les budgets.



TECElux Mini



TECESquare II



TECESquare verre



TECEloop verre



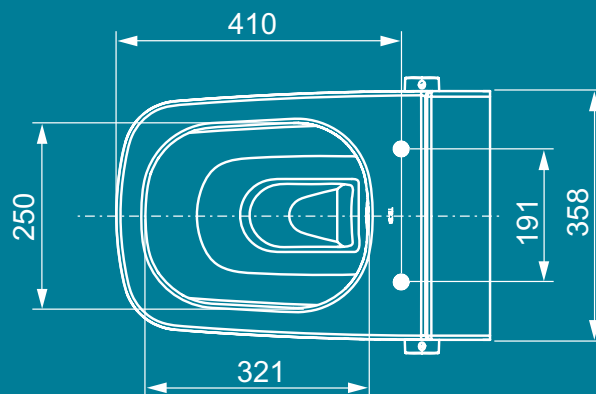
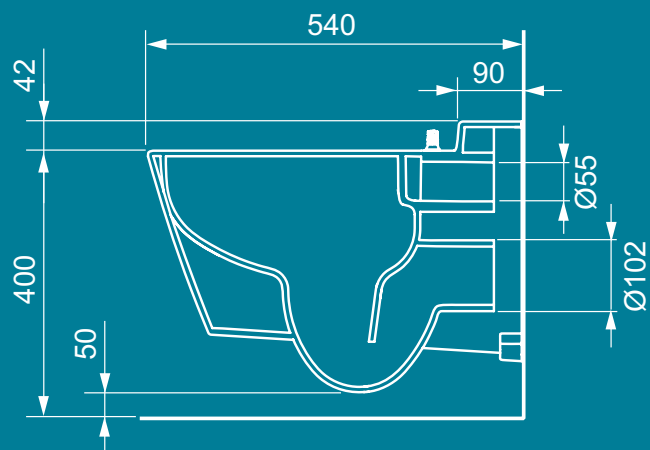
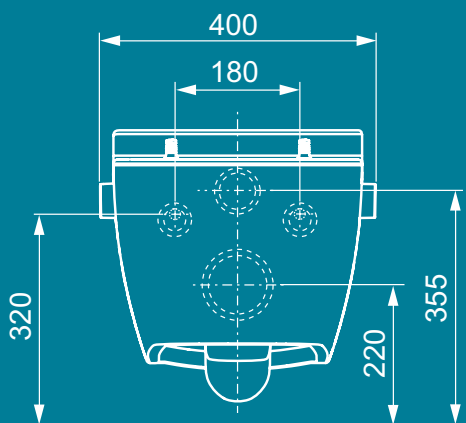
TECEnow

Vous trouverez ces plaques de déclenchement et plus de produits TECE sous www.tece.ch.

1 TECElux blanc

2 TECElux Mini noir

DONNÉES TECHNIQUES



20

Céramique sans bride avec fonction douche intégrée pour un nettoyage intime facile avec de l'eau. La fonction douche utilise les raccordements d'eau chaude et froide du logement et ne nécessitent pas d'électricité. Cuvette pour réservoirs encastrés.

Vous trouverez ici tout ce que vous devez savoir sur le choix, la planification et le montage du TECEone.

Aperçu du produit



TECEone – lunette avec abattant

Lunette et abattant, adapté à la cuvette TECEone. Doit être commandé séparément.

Référence 9700600



Cuvette TECEone avec fonction WC-douche

Référence 9700200



Cuvette TECEone

Référence 9700204

Accessoires d'installation



Kit spécial TECEone pour Duofix*

Kit de montage insonorisé pour le pré-équipement de modules WC Geberit Duofix* pour le raccordement en eau TECEone, robinets d'arrêt inclus.

Référence 9880066



Kit d'installation fin TECEprofil pour bâti-support WC-douche universel

Kit d'installation fin pour le raccordement d'un WC-douche en combinaison avec un bâti-support WC-douche universel.

Référence 9880067
(HM 1120 mm)

Référence 9880068
(HM 980 mm)

Référence 9880069
(HM 820 mm)



Buses de bras de douche

Les buses de bras de douche TECEone sont disponibles en quatre versions qui se différencient par le débit et la position du jet.

Buse de bras de douche (x 3) "standard" 75°
(compris dans la livraison de la cuvette)

Référence 9820403

Buse de bras de douche (x 3) "standard" 90°

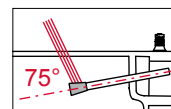
Référence 9820404

Buse de bras de douche (x 3) "medium" 90°

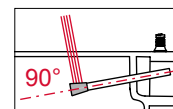
Référence 9820405

Buse de bras de douche (x 3) "small" 90°

Référence 9820406



"standard" 75°



"standard" 90°

*« Duofix » est une marque déposée de Geberit International AG.

Davantage d'informations sur
www.tece.ch/teceone

TECE GmbH

Allemagne

T +49 25 72 / 9 28 - 0

info@tece.de

www.tece.de

TECE Schweiz AG

T +41 52 / 6 72 62 - 20

info@tece.ch

www.tece.ch