

TECE
close to you

Systemes sanitaires

TECEone – LE WC-DOUCHE





SIMPLEMENT TECEone

Nous avons repensé le WC-douche :
Avec une technologie intelligente qui fonctionne sans électricité.
Avec une conception compacte qui convient à toutes les salles de bains.
Avec des fonctions bien pensées pour une installation simple et une utilisation intuitive.
Simplement TECEone !



L'INNOVATION PAR TECE

Comment concevez-vous un WC-douche facile à installer et pouvant être intégré dans n'importe quelle salle de bain ? Notre solution est TECEone.



TECEone est la preuve que la technologie moderne fonctionne aussi sans électricité. Nous utilisons la puissance de l'eau pour ça : la fonction douche est contrôlée par la pression de l'eau. L'eau chaude pour le nettoyage hygiénique vient directement de la canalisation. C'est aussi simple que ça.

«Plus de fonctionnalités pour plus d'hygiène ? Oui, mais pas au détriment du design»



«Plus de confort pour mes clients, moins d'effort pour moi – C'est comme ça que la technologie moderne devrait être !»

03



Le toilette avec fonction douche. Pas d'électricité.

Electronique compliquée, encombrant, coût élevé - des caractéristiques jusque-là peu utiles à l'installation de WC-douche. Nous changeons les règles du jeu avec TECEone : sans électricité, il est aussi simple à installer qu'une robinetterie de douche. TECEone est également intuitif et confortable dans son utilisation. Et il est si bien conçu et compact qu'il convient à toutes les salles de bains.



TECEone impressionne :
Regardez le film sur
www.tece.fr ou sur la
chaîne Youtube TECE.



SOMMAIRE

- 06 **Forme et fonction**
Beau, compact, fonctionnel
- 12 **Installation**
Moins de technologie, plus de sécurité
- 16 **TECEone en système**
La technologie du système fait toute la différence
- 20 **Données techniques**
TECEone en détail

FORME ET FONCTION

Complètement différent : non seulement en termes de confort et d'hygiène, mais aussi en comparaison avec les autres WC-douche.



Ça ressemble à un toilette normale

Il s'intègre harmonieusement dans toute ambiance de salle de bain. Dans des espaces réduits également grâce à des dimensions compactes et l'absence d'éléments de commande.

MOINS AVEC PLUS

TECEone offre une fraîcheur hygiénique sans avoir besoin de notice : il est simple, intuitif et agréable à utiliser.

1



2



3



Totalement intuitif

Les boutons montés sur les cotés de la céramique vous permettent de régler en continu la température, et le débit d'eau, simplement en les tournants. La buse placée au centre est activée et déployée uniquement par la pression de l'eau.

- 1 La buse se déploie sous la pression de l'eau. Les embouts de buse existent en quatre versions qui diffèrent en termes de position et d'intensité du jet.
- 2 Bouton pour régler la température de l'eau jusqu'à 38°C
- 3 Bouton pour régler le volume d'eau souhaité



PROPRE DANS TOUS LES CAS

TECEone offre une hygiène non seulement pour la zone intime mais aussi pour le toilette. Tout cela grâce au bras de douche autonettoyant et à la céramique facile à nettoyer.



«Du point vue hygiénique, nettoyer vos fesses avec de l'eau fraîche est idéal. L'eau que nous avons ici est d'une qualité exceptionnelle.»

Dr Calin Burtica, Colo-Proktologisches Zentrum, Stuttgart

Tester TECEone

L'université d'Esslingen a réalisé pour le compte du magazine spécialisé SBZ un test sur dix WC-douche. TECEone était le seul WC-douche sans raccordement électrique et a obtenu les meilleures notes dans presque toutes les catégories. TECEone a particulièrement impressionné par ses performances incroyablement propres grâce à l'effet autonettoyant du bras de douche. Un avantage important : le débit d'eau intense qui est obtenu sans nécessiter de chaudière, ni de chauffe-eau. Un point important pour les WC-douche sans électricité.

Un confort appréciable

Naturellement, le TECEone répond aux normes de confort les plus strictes en matière de technologie sanitaire moderne : avec par exemple son abattant ergonomique à fermeture en douceur.

1



3

- 1 Bras autonettoyant
- 2 Abattant ergonomique
- 3 Bras de douche en action
- 4 Céramique sans bride



2



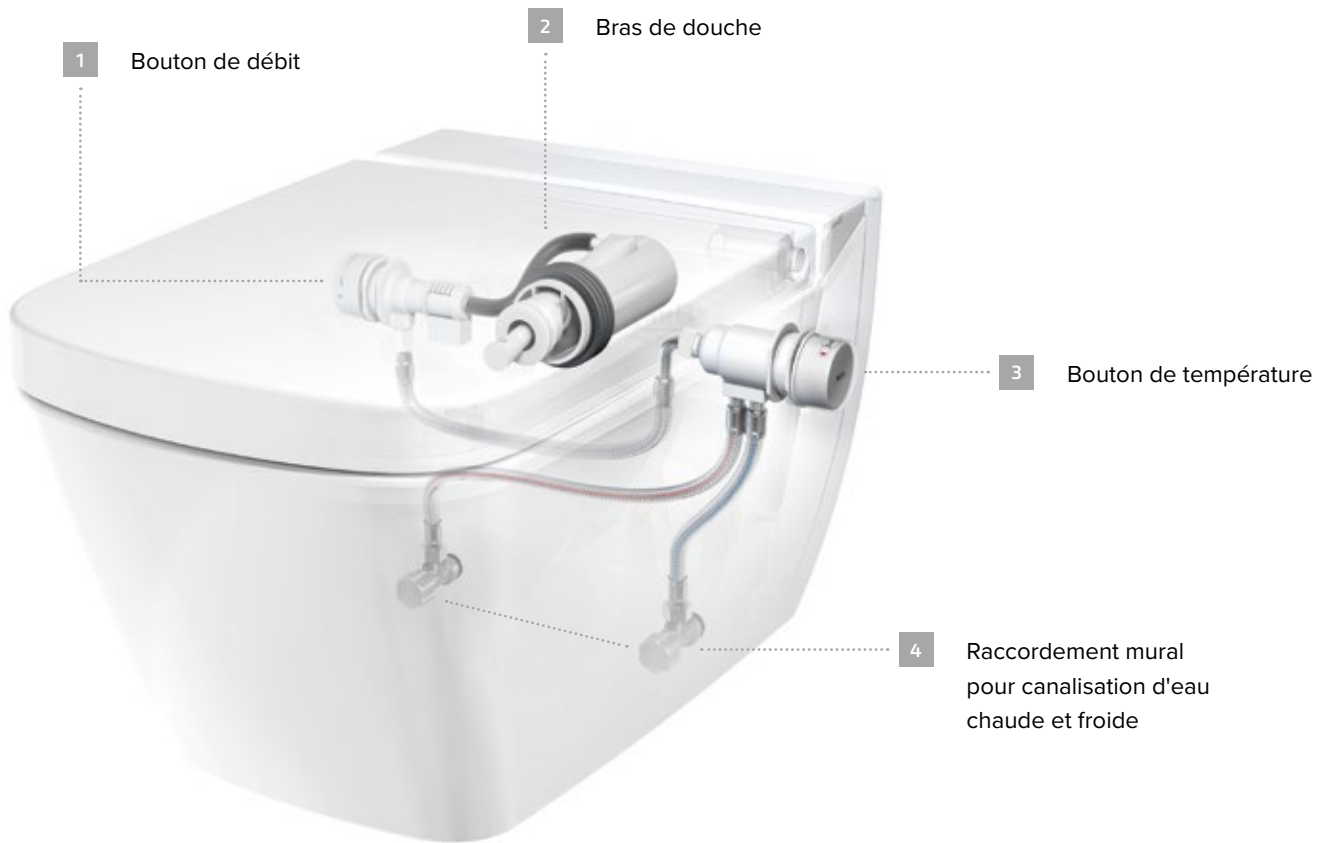
4

Frais à chaque fois

La conception sans bride du TECEone facilite particulièrement le nettoyage. Le bras de douche se nettoie même par un rinçage automatique avant et après chaque utilisation. Un avantage important : pendant le pré-rinçage, l'eau froide qui est dans la canalisation peut être évacuée.

INSTALLATION

On aime quand la technologie est simple. C'est pour cela qu'avec TECEone nous nous sommes concentrés sur les éléments essentiels pour un montage efficace, sûr et surtout facile.



Moins de technologie, plus de sécurité

Pas de réservoir, pas de connection électrique, pas de chauffe-eau, seule une technologie éprouvée telle qu'un mélangeur thermostatique : TECEone est aussi simple à installer qu'une robinetterie de douche. Cela signifie moins d'efforts lors du montage, et une satisfaction maximale pour l'installateur et le client.

EN
1717

EN
997

Qualité garantie !

Le système de sécurité intégré dans le TECEone pour la protection de l'eau potable est conforme aux exigences de la norme EN 1717. TECEone peut donc être directement raccordé à l'eau chaude et l'eau froide sans protection séparée. La céramique et l'abattant répondent également à la norme EN 997.



TOUT POUR UN MONTAGE SIMPLE

Avec TECEone, la haute qualité rencontre une technologie éprouvée et des détails de produits intelligents.

Montage mural

La céramique avec les fixations dissimulées peuvent être poussées sans effort sur les tiges filetées du mur. L'angle de serrage peut être ensuite tourné vers le haut avec des vis de réglage jusqu'à que la céramique soit fixée au mur.



2 Technologie de fixation dissimulée



1 Cale de serrage avec vis de fixation



Sur le mur en un clin d'oeil : TECEone est livré dans un emballage qui facilite l'installation. Pour le fixer, TECEone glisse simplement vers le mur dans son emballage tout en épargnant votre dos.

La fixation de l'abattant

Grâce à la nouvelle technologie de fixation avec des boulons montés d'usine, l'abattant WC peut être simplement installé et retiré tout aussi facilement si nécessaire.



Maintenance

Pas d'électricité signifie : pas d'éléments chauffants, pas de chauffage instantané, pas d'électronique délicat et moins de stress. Les cartouches peuvent être retirées sans sortir le toilette du mur. Le bras de douche et la buse peuvent également être facilement remplacés.



Vous pouvez également constater à quel point l'installation du TECEone est facile sur www.tece.fr/teceone

TECEone EN SYSTÈME

La technologie du système fait toute la différence.
Parce qu'un produit n'atteint son efficacité complète
que dans un système. Et devient une solution complète.



Les systèmes sanitaires sont notre force

Que ce soit devant ou derrière le mur : nous vous proposons une gamme complète de composants parfaitement coordonnés les uns aux autres. De cette façon, nous nous assurons que l'interaction entre nos produits est aussi bonne que nos produits eux-mêmes.

TECEONE PLUS DÉVELOPPÉ

Notre WC-douche est aussi conçu pour fonctionner en groupe, pour offrir à nos clients une solution encore plus simple, meilleure et plus attrayante.

Bâti-support et réservoir

Ce qui se passe derrière le mur est tout aussi important que ce qui est visible. C'est pourquoi nous recommandons de combiner l'installation du TECEone avec des réservoirs TECE. Découvrez aussi les modules TECEprofil et TECEconstruct pour l'installation facile des réservoirs TECE dans des cloisons sèches et le TECEbox pour l'installation dans des cloisons en briques (maçonnées).



Kits d'installation

Grâce au kit upgrade pour les installations de cloisons sèches et cloisons maçonnées, les patères murales sont toujours correctement positionnées. Le raccordement d'eau chaude est alors effectué par l'intermédiaire d'une connexion courte entre la canalisation d'eau chaude avec la circulation.

- 1 Module cloison maçonnée
- 2 Kit d'installation cloison maçonnée
- 3 Module cloison sèche
- 4 Kit d'installation cloison sèche

TECElux – Le terminal WC

Plus de confort, moins de technologie visible : TECElux est également synonyme de ça. Le terminal WC intègre discrètement de nouvelles fonctions dans le mur : par exemple, le système de filtre céramique anti-odeurs, le déclenchement électronique de la chasse avec le capteur d'approche ou les connexions pour le TECEone. La grande surface en verre protège le mur des éclaboussures et permet une cloison sans carrelage. En tant que bloc harmonieux, TECElux et TECEone offrent un design et de l'hygiène pour chaque salle de bains.

2



1



19

Plaques de déclenchement TECE

TECEone fonctionne avec toutes les plaques de déclenchement TECE pour une plus grande liberté de conception dans la salle de bains. Qu'il s'agisse d'un déclenchement sans contact, en verre ou en inox, qu'il soit monté à fleur de paroi ou non. Dans notre vaste gamme, nous avons des solutions pour toutes les salles de bains et tous les budgets.



TECElux Mini



TECEsquare II



TECEsquare glass



TECEloop glass

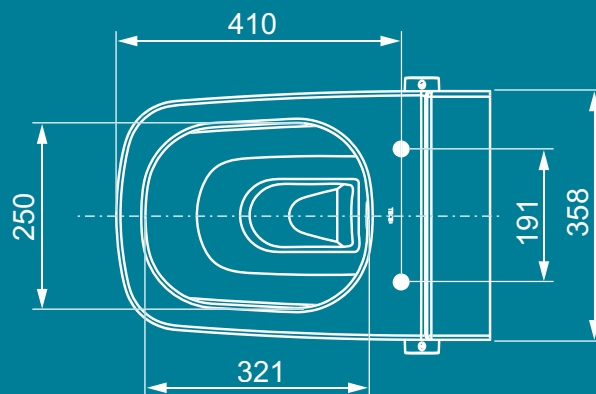
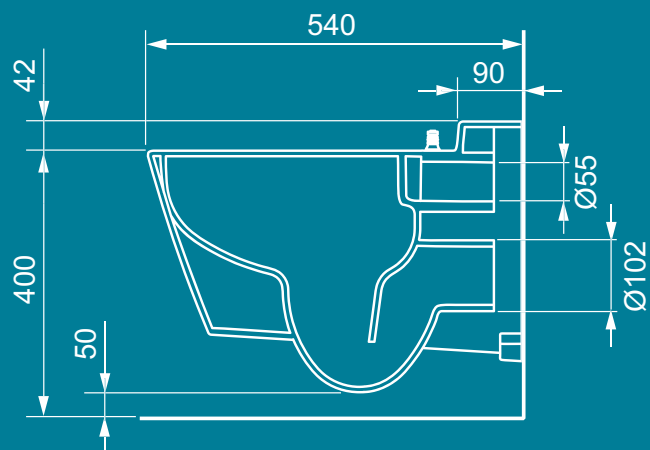
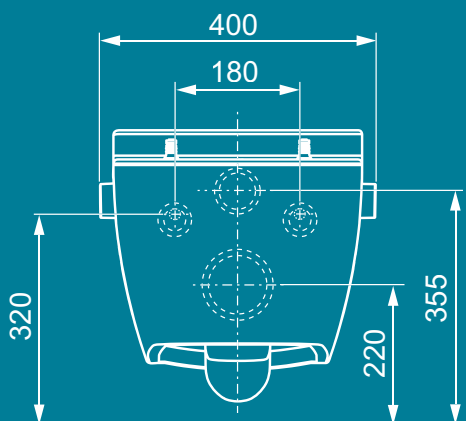


TECEnow

Vous pouvez trouver ces plaques TECE sur www.tece.fr

- 1 TECElux blanc
- 2 TECElux mini noir

DONNÉES TECHNIQUES



20

Céramique sans bride avec fonction douche intégrée pour un nettoyage intime facile avec de l'eau. La fonction douche utilise les raccordements d'eau chaude et froide du logement et ne nécessitent pas d'électricité. Cuvette pour réservoirs encastrés.

Vous trouverez ici tout ce que vous devez savoir sur le choix, la planification et le montage du TECEone.

Aperçu du produit



TECEone – lunette avec abattant

Lunette et abattant, adapté à la cuvette TECEone. Doit être commandé séparément.

Référence 9700600



Cuvette TECEone avec fonction WC-douche

Référence 9700200

Accessoires d'installation



Kit upgrade TECEone pour cloisons sèches

Jeu de platines insonorisées pour équiper les bâti-supports TECEprofil pour le raccordement en eau du TECEone.

Référence 9880046



Kit upgrade TECEone pour cloisons maçonnées

Jeu de platines insonorisées pour équiper les réservoirs TECEbox pour le raccordement en eau du TECEone.

Référence 9880047



Patères murales TECEone en bronze

Deux patères murales 1/2" x 1/2" femelles. Pour installation avec kit upgrade TECEone en tant que connexion universelle avec des systèmes de canalisation classiques.

Référence 9021032



Buses de bras de douche

Les buses de bras de douche TECEone sont disponibles en quatre versions qui se différencient par le débit et la position du jet.

Buse de bras de douche (x 3) "standard" 75° (compris dans la livraison de la cuvette)

Référence 9820403

Buse de bras de douche (x 3) "standard" 90°

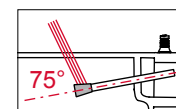
Référence 9820404

Buse de bras de douche (x 3) "medium" 90°

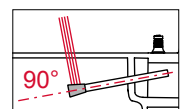
Référence 9820405

Buse de bras de douche (x 3) "small" 90°

Référence 9820406



"standard" 75°



"standard" 90°

Pour plus d'informations, allez sur
www.tece.fr/teceone

TECE GmbH

Allemagne

T +49 25 72/9 28-0

info@tece.de

www.tece.de

TECE France

T +33 4 37/45 38 10

info@tece.fr

www.tece.fr

TECE Belgium BVBA

T +32 2/401 61 37

info@tece.be

www.tece.be