

DATABLAD

TECEfloor Golvvärmskåp

TECEfloor Golvvärmskåp är ett vattensäkert skåp för installation infällt i vägg eller utanför färdig vägg. Skåpet levereras med lucka och rörgenomföringar för golvvärmerör 12–20 mm. I de fall man önskar justera djupet på ett infällt skåp eller täcka skarv mellan vägg och skåp finns en ram som tillval. Med ramen kan man justera djupet 0,5–30 mm. Till skåpet finns det en dräneringsmuff med tillhörande dräneringsbricka. TECEfloor Dräneringsbricka ska placeras i rum med vattentätt golv, dock inte vid utrymme för bad eller dusch.

Rörgenomföringar för matarrör, dräneringsavslutningsset och eventuell ram beställs separat, se sortiment nedan.

Leveransomfattning

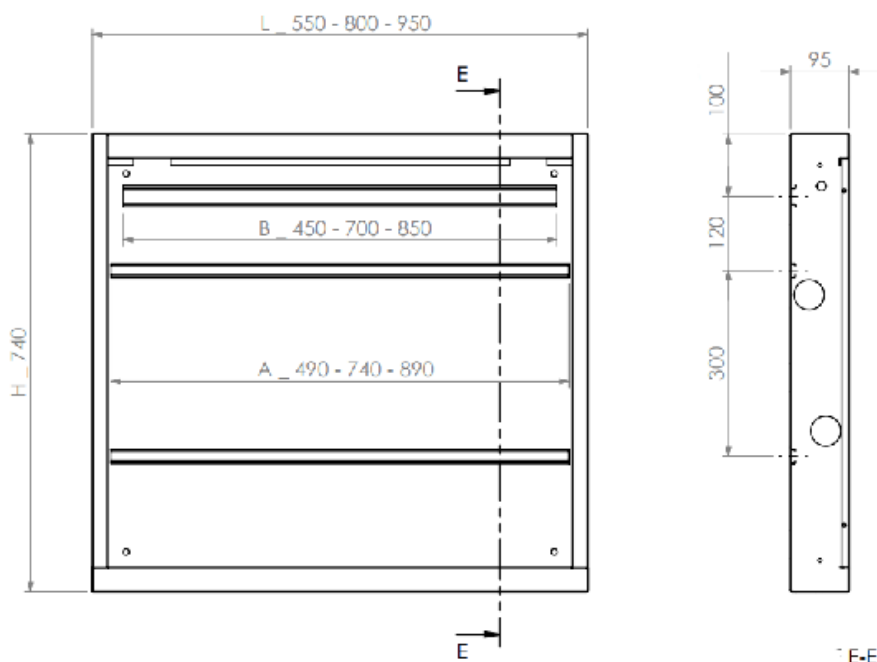
- Skåp med lucka
- Stänkskydd (plexiglas)
- Genomföringsmuffar till rör 12–20 mm
- Blindlock för matarledningar i topp/botten och gavlar
- Fabriksmonterad DIN skena för kopplingsbox



Tekniska data

- Höjd: 740 mm
- Djup: 95 mm
- Bredd: 550 / 750 / 950 mm
- Färg: RAL 9010
- Lås: Mejsellås
- Material: Pulverlackerad plåt

Mått (mm)



Sortiment

RSK	Bredd	Fördelare	Fördelare med bypass
243 49 78	550 mm	5	4
243 49 79	750 mm	10	9
243 49 80	950 mm	13	12

- 205 47 67, TECEfloor Dräneringsset
- 298 77 51, TECEfloor Ram till skåp 550 mm
- 298 77 52, TECEfloor Ram till skåp 750 mm
- 298 77 53, TECEfloor Ram till skåp 950 mm
- 243 44 78, TECE Skåpsmuff 18–32 mm
- 185 43 65, TECE Skåpsmuff 34–43 mm
- 298 79 81, TECE Skydd till fördelarskåp <580 mm
- 298 79 82, TECE Skydd till fördelarskåp >580 mm