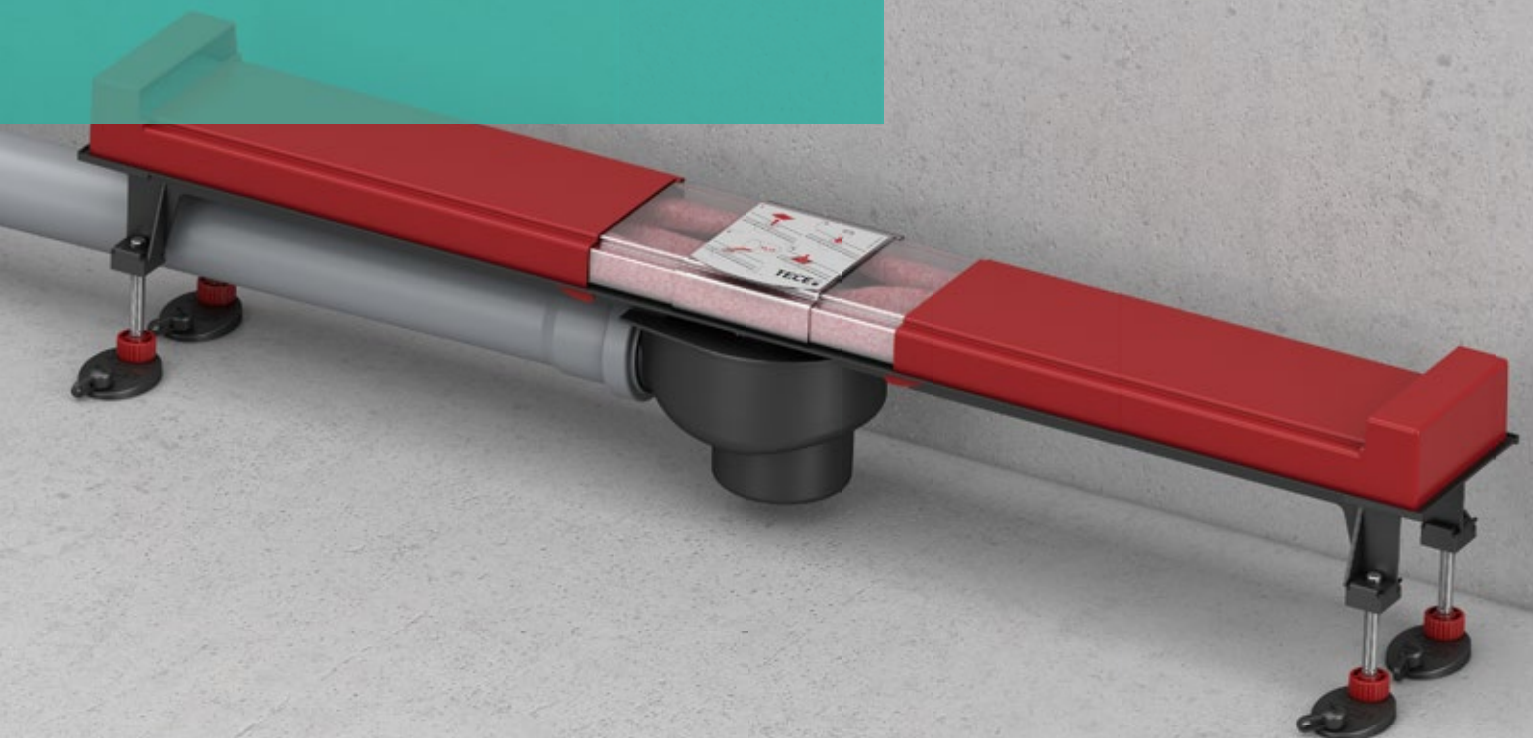


# FÜR ALLE, DIE'S GERN EINFACH HABEN!

TECEdrainline-Evo:  
die neue Generation der millionenfach  
bewährten TECE-Duschrinne

**NEU**

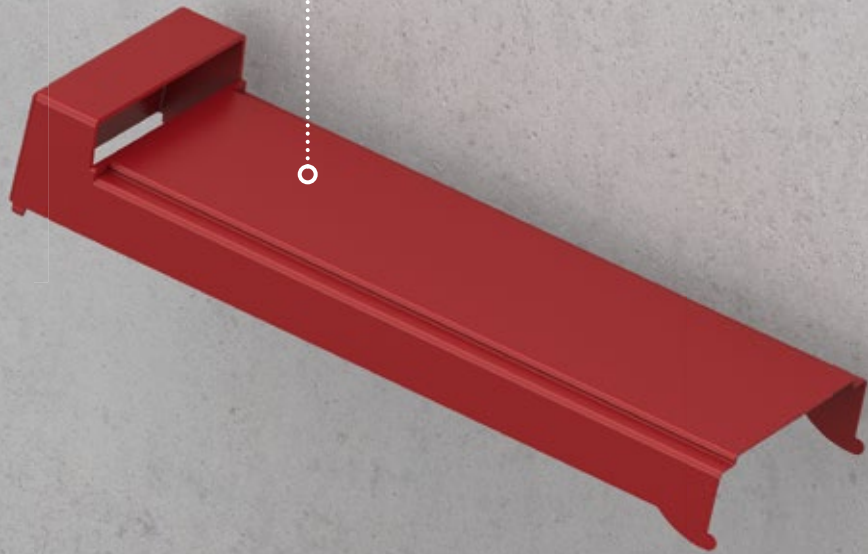
**DIN**  
18534  
konform





1

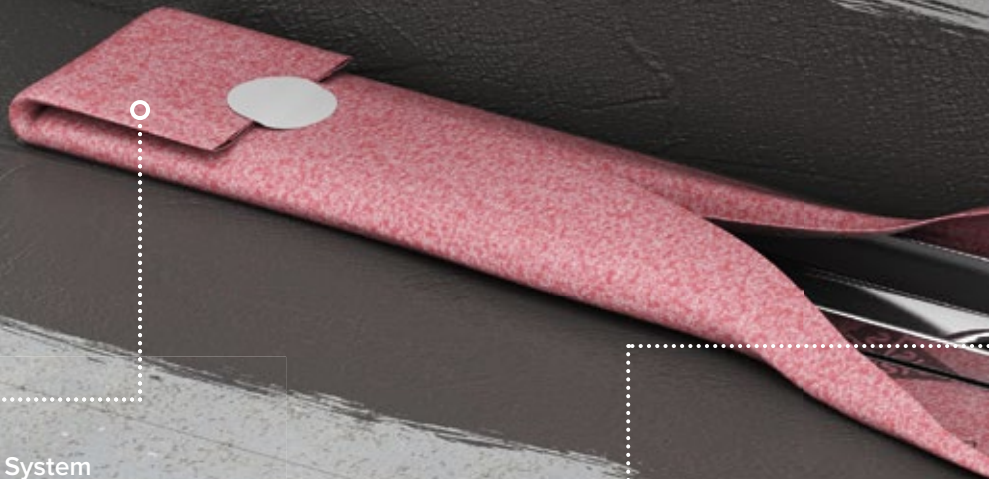
Bauzeitenschutzabdeckung aus Kunststoff: Schützt Rinne und Dichtmanschette vor Schmutz und Beschädigung während der Bauphase. Wird nach dem Verfüllen des Estrichs entfernt.



02

4

Werkseitig angebrachte Seal System Dichtmanschette: Bietet zusätzliche Sicherheit bei der Abdichtung und spart einen zusätzlichen Arbeitsschritt.



Optionale  
Sekundärentwässerung  
(Siehe Seite 8-9)



2

Das Originalitätssiegel:  
Unbeschädigt garantiert es  
bei Gewerkeübergabe den  
originalen Auslieferungszustand  
der Rinne ab Werk.

3

Transparente Bauzeitenschutzabdeckung  
mit Öffnung für die Dichtigkeitsprüfung.

5

TECEDrainline Rinne:  
Aus Edelstahl – innen frei von Schrauben  
und Gewindeteilen. Daher hygienisch  
und leicht zu reinigen.  
Das innere Gefälle verhindert  
Ablagerungen durch stehendes Wasser.



04

## WARUM TECEdrainline-„Evo“?

Die TECEdrainline-Evo ist eine neue Generation der millionenfach eingesetzten Duschrinne von TECE. Die Drainline-Evo vereinfacht Installateuren und Fliesenlegern den Einbau der Rinne und bietet ein Plus an Sicherheit bei Montage und Abdichtung.

An den bewährten Produktfeatures, wie der leicht zu reinigenden Edelstahlrinne mit Kapillarschutzkante, ändert sich dagegen nichts.



NEU: TECEdrainline-Evo bietet jetzt die Möglichkeit zur rückstausicheren Sekundärentwässerung, ohne dabei auf die bewährte Kapillarschutzkante zu verzichten. Das Ergebnis ist eine Duschrinne für höchste hygienische Ansprüche.



» Beim Einbau der Duschrinne teilen sich Installateur und Fliesenleger die Arbeit. Der eine kümmert sich um Entwässerung, Ablaufleistung und passendes Gefälle, der andere um die Abdichtung im Verbund. Beide Gewerke haben dabei unterschiedliche Anforderungen.«



### TECEdrainline-Evo: Eine Rinne für alle Gewerke

Der Installateur profitiert von der einfachen Montage und einem Plus an Sicherheit, denn bei Übergabe der Rinne an den Fliesenleger garantiert das unbeschädigte Originalitätssiegel den Auslieferungszustand ab Werk. Die Vorteile für den Fliesenleger ergeben sich durch die einfache Einbringung in den Estrich und die normkonforme Abdichtung dank werkseitig angebrachter Seal System Dichtmanschette.

05

**DIN**  
**18534**  
konform

1

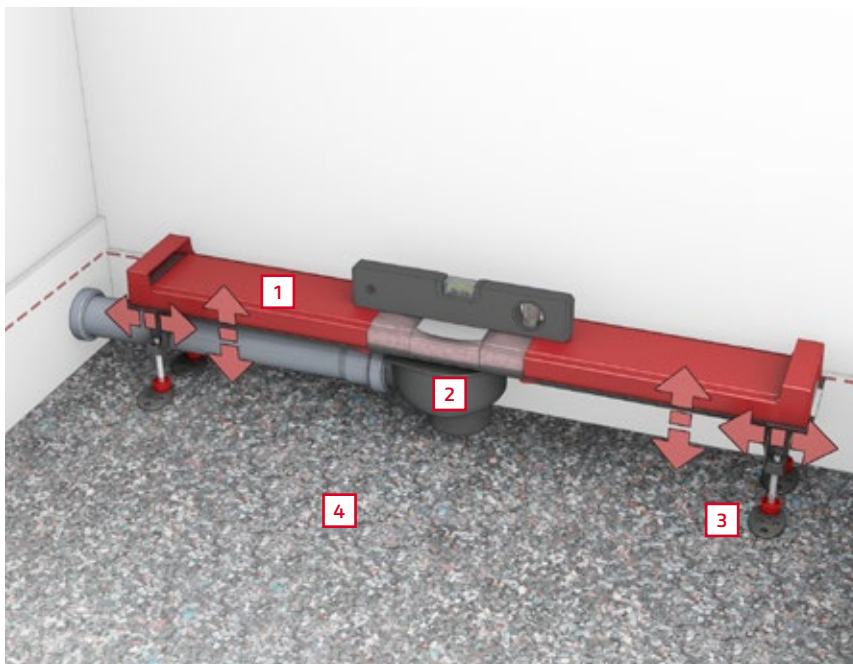
### Die Vorteile auf einen Blick

- DIN EN 1253 und DIN 18534 konform (gilt für alle Wassereinwirkungsklassen)
- Werkseitig angebrachte Seal System Dichtmanschette: Schnellerer Einbau, mehr Sicherheit, weniger Haftungsrisiken
- Bauzeitenschutzabdeckung gegen Beschädigung und Schmutz
- Originalitätssiegel für sichere Gewerkeübergabe
- Mit Kapillarschutzkante **und** optionaler Sekundär-entwässerung – hygienisch **und** rückstausicher
- Kompatibel zum bestehenden TECEdrainline-Programm

1 Die Drainline-Evo Rinne im verbauten Zustand: Elegant und dezent im Drainline-typischen Design.

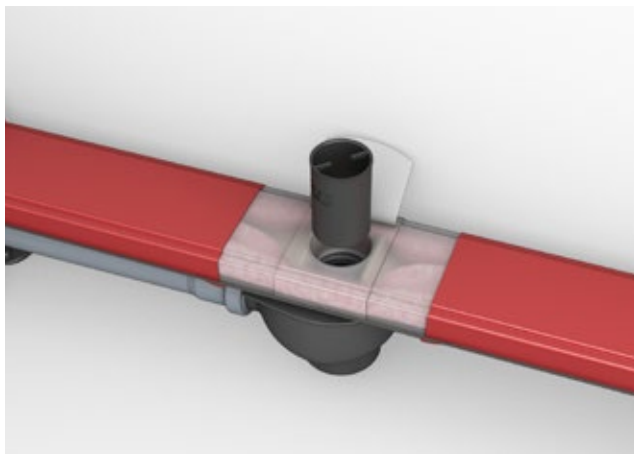
# TECEdrainline-Evo Montage: einfach, schnell und sicher ...

Eine Besonderheit der TECEdrainline-Evo Rinne ist die dreiteilige Bauzeitenschutzabdeckung. Diese vereinfacht die Montage und schützt Vlies und Rinne vor Schmutz und Beschädigung während der Bauphase. Zusätzlich verfügt die Rinne über eine werkseitig angebrachte Seal System Dichtmanschette, die nur noch in die Verbundabdichtung eingearbeitet werden muss. So entfällt ein zeitraubender Arbeitsschritt.

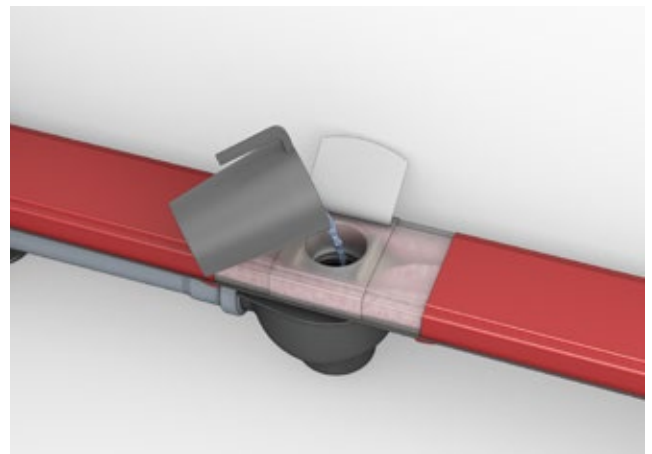


- 1 TECEdrainline-Evo Rinne
- 2 TECEdrainline Ablauf
- 3 TECEdrainline Montagefüße
- 4 TECEdrainbase Schallschutzmatte

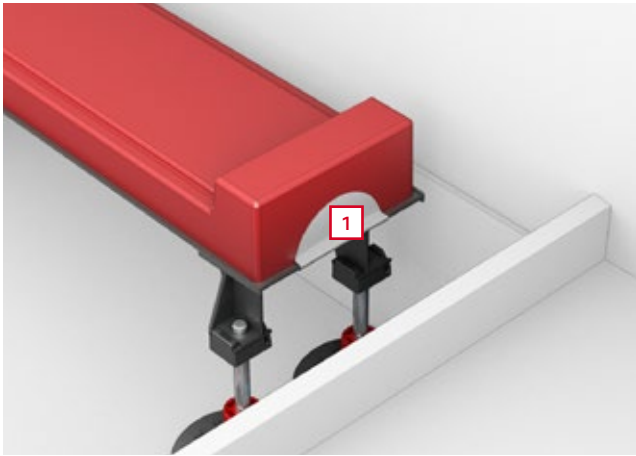
**Schritt 1:** Die geschlossene Rinne wird im Raum platziert und ausgerichtet. Mit den optional erhältlichen Montagefüßen lässt sich das einfach bewerkstelligen. Das Abflussrohr kann platzsparend unter der Rinne verlegt werden.



**Schritt 2:** Dichtigkeitsprüfung durch den Installateur: In die Öffnung des transparenten Rohbauschutzes wird das Tauchrohr eingesetzt.



**Schritt 3:** Wasser wird in die Öffnung gegossen. Die Bauzeitenschutzabdeckung muss dazu nicht entfernt oder geöffnet werden.



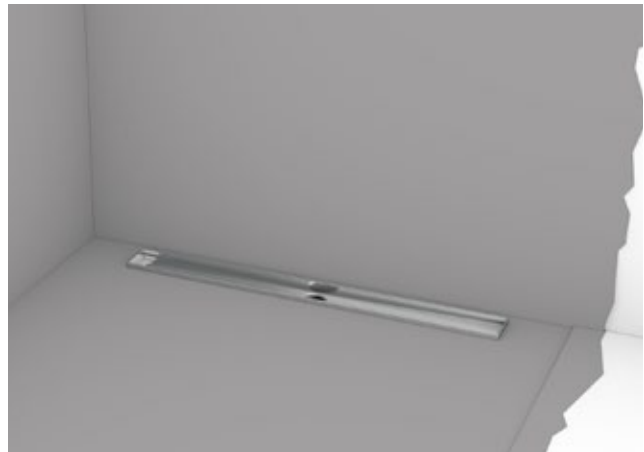
**Schritt 4:** Bei Übergabe an den Fliesenleger garantiert das unbeschädigte Originalitätssiegel (1) den Auslieferungszustand der Rinne ab Werk.



**Schritt 5:** Nach dem Verfüllen mit Estrich wird der Bauzeitenschutz entfernt, und die erste Schicht der Verbundabdichtung aufgetragen.



**Schritt 6:** Die Dichtmanschette wird in die Abdichtung im Verbund eingearbeitet.



**Schritt 7:** Vollständiges Aufbringen der Verbundabdichtung



**Schritt 8:** Nach dem Verfliesen und Verfugen: Mit dem Einsetzen der Abdeckung ist die Montage abgeschlossen. Die Abdeckung kann zu Reinigungszwecken jederzeit einfach entnommen werden.



Das Produktvideo zeigt den Einbau der  
TECEdrainline-Evo Schritt für Schritt:  
<http://go.tece.com/de/TECEdrainline-Evo>

# Sekundärentwässerung, ja, nein oder beides?

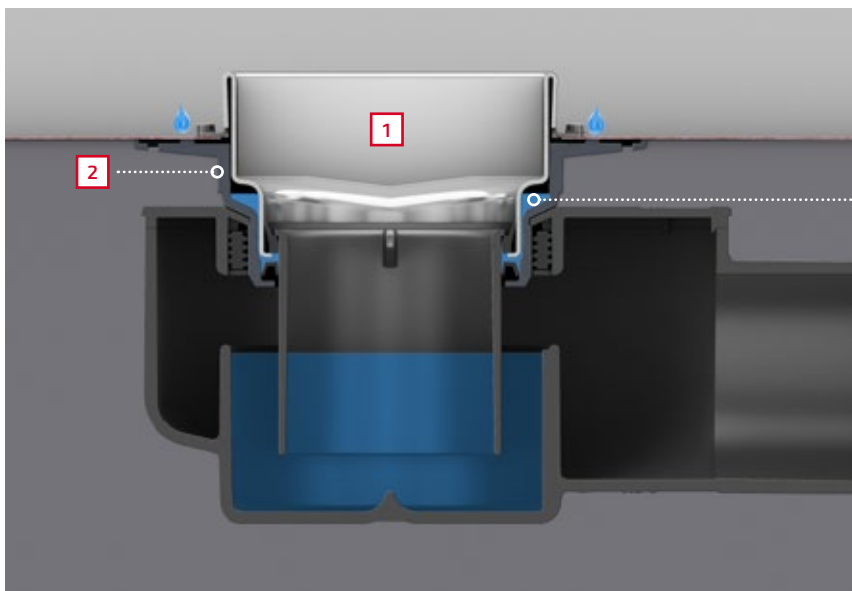
Das Thema Sekundärentwässerung wird in Fachkreisen immer wieder kontrovers diskutiert. Unsere Meinung dazu hat sich in all den Jahren nicht geändert und wird durch jahrzehntelange praktische Erfahrung im Bereich der Küchen- und Industrierinnen untermauert.

- Im Fliesendünnbett herrschen ausschließlich kapillare Kräfte. Rinnsale in Gefällrichtung sind physikalisch nicht möglich. Entsprechende Studien belegen das eindeutig.
- Aus hygienischen Gründen braucht eine Ablaufrinne, egal ob in der Großküche, im Schwimmbad oder in der häuslichen Dusche, eine Kapillarschutzkante, die das Eindringen von Duschwasser unter die Fliese verhindert.

Da trotz allem eine Nachfrage nach Rinnen mit Sekundärentwässerung besteht, bietet TECE mit der TECEdrainline-Evo jetzt eine Möglichkeit zur Sekundärentwässerung, ohne dabei auf die bewährte Kapillarschutzkante zu verzichten. Das Ergebnis ist eine Duschrinne für höchste hygienische Ansprüche.



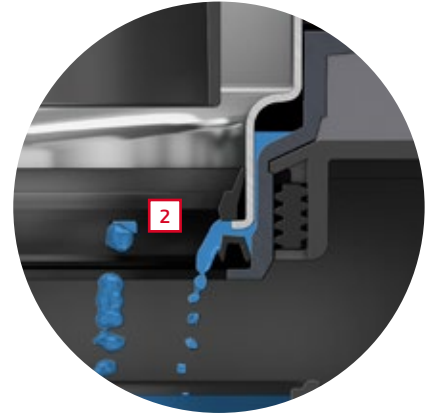
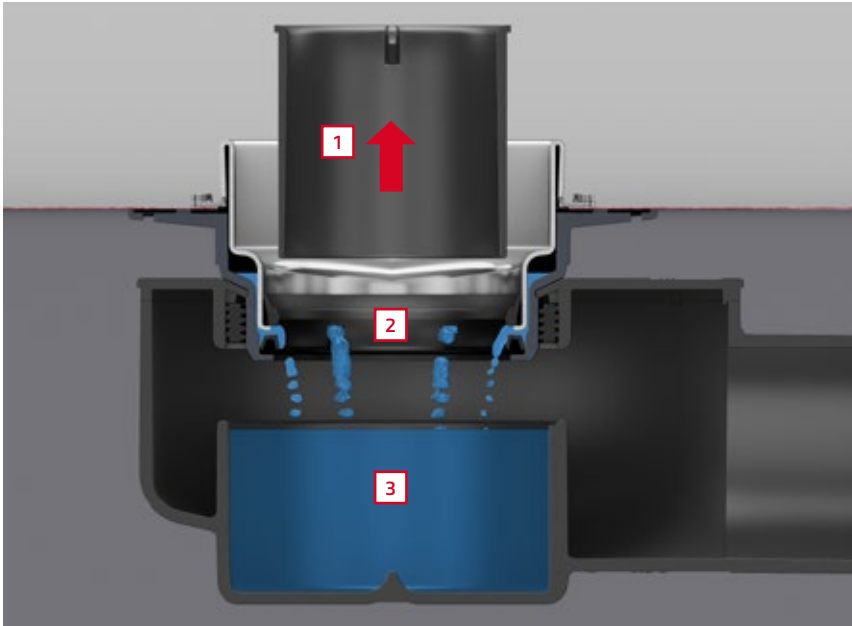
Christian Hüging, TECE Produktmanager  
Entwässerungstechnik



## Trick eins: der doppelte Boden

Die Edelstahlrinne (1) ist in einer Hartschale (2) fixiert. Wasser (3) würde sich in der Hartschale unter der Edelstahlrinne rückstausicher sammeln.





### Trick zwei: die doppelte Dichtung

Beim Herausziehen des Tauchrohres (1) werden die Öffnungen (2) in der speziell konstruierten Doppellippendichtung freigegeben. Wäre dort angesammeltes Wasser, könnte es in den Ablauftopf (3) abfließen.



### Die Kapillarschutzkante

Der Rinnenkörper bleibt auch weiterhin durchgehend geschlossen! Schmutz und Seifenreste können nicht unter die Fliesen gelangen. TECE bleibt damit sich selbst und dem Prinzip der Kapillarschutzkante treu.



### Seal System – geprüfte Dichtigkeit im Verbund

TECEdrainline Rinne, Seal System Dichtmanschette und zahlreiche Abdichtungsprodukte wurden zusammen von dem unabhängigen Prüfinstitut Kiwa TBU getestet.

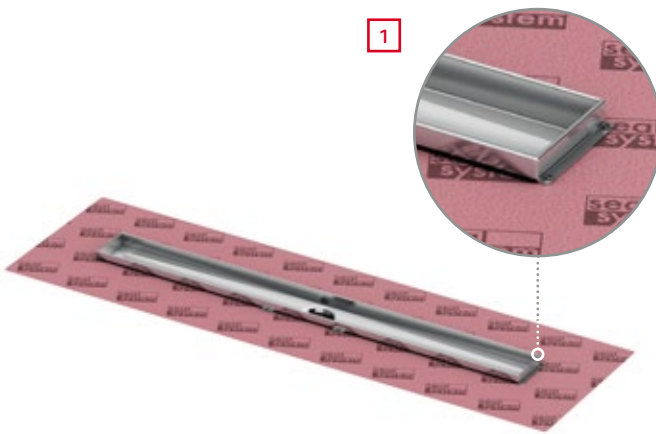
Mit Seal System bietet TECEdrainline Installateuren und Fliesenlegern geprüfte Sicherheit beim Anschluss von Verbundabdichtungen an TECEdrainline Duschrinnen.

Die Prüfungen erfolgten nach den in Deutschland geltenden bauaufsichtlichen Prüfgrundsätzen. Dabei wurden zahlreiche Abdichtungsprodukte namhafter Hersteller auf Dichtigkeit im Verbund mit der Seal System Dichtmanschette, sowie deren Anbindung zum Rinnenkörper über einen Zeitraum von 28 Tage bei einer 20 cm hohen Wassersäule geprüft.

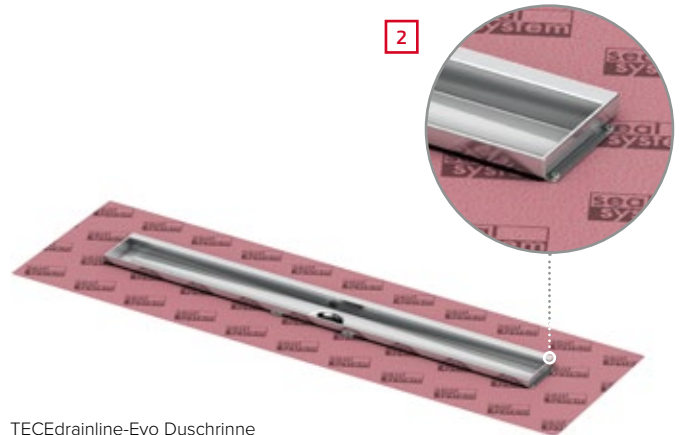
Informationen zu Seal System finden Sie auch im Internet unter [www.sealsystem.net](http://www.sealsystem.net).

# Das passt...

Die TECEdrainline-Evo Rinne ist kompatibel zu allen Abläufen, Abdeckungen und den restlichen Komponenten des Duschrinnen-Sortiments. Für den wandbündigen Einbau gibt es eine spezielle Variante mit Edelstahlaufkantung zur Wandfliesenauflage.



TECEdrainline-Evo Duschrinne mit werkseitig angebrachter Seal System Dichtmanschette.



TECEdrainline-Evo Duschrinne mit werkseitig angebrachter Seal System Dichtmanschette. Mit Wandfliesenauflage für den wandnahen Einbau.

- 1 Detail TECEdrainline-Evo Duschrinne
- 2 Detail TECEdrainline-Evo Duschrinne mit Wandfliesenauflage

## Designabdeckungen für die TECEdrainline-Evo

sind in Längen von 700 bis 1200 mm in verschiedenen Ausführungen in Edelstahl, Glas oder für Fliesenböden erhältlich. Die Edelstahlroste gibt es in unterschiedlichen Designs, glänzend poliert oder matt gebürstet. Wer auf Glas setzt, hat die Wahl zwischen den Standardfarben Grün, Schwarz und Weiß.



für Fliesenböden ...

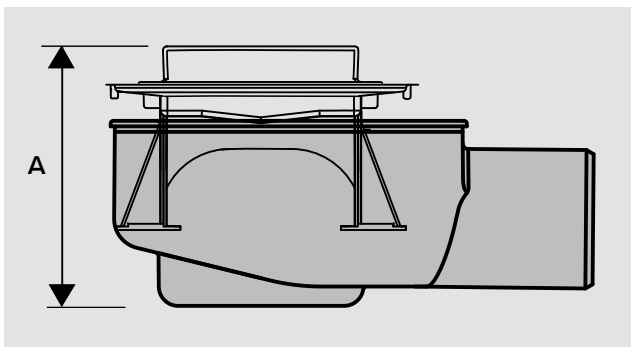


aus Edelstahl ...



oder Glas.

## Abläufe für die TECEdrainline-Evo



A = Bauhöhe bis OKFF

Ablauf	A [mm]	Leistung [l/s]
superflach	70	0,5
flach	96	0,8
Norm	121	0,9
max.*	149	1,4
senkrecht	68	1,3

\* Nicht geeignet für die TECEdrainline-Evo Rinne mit Wandfliesenauflage

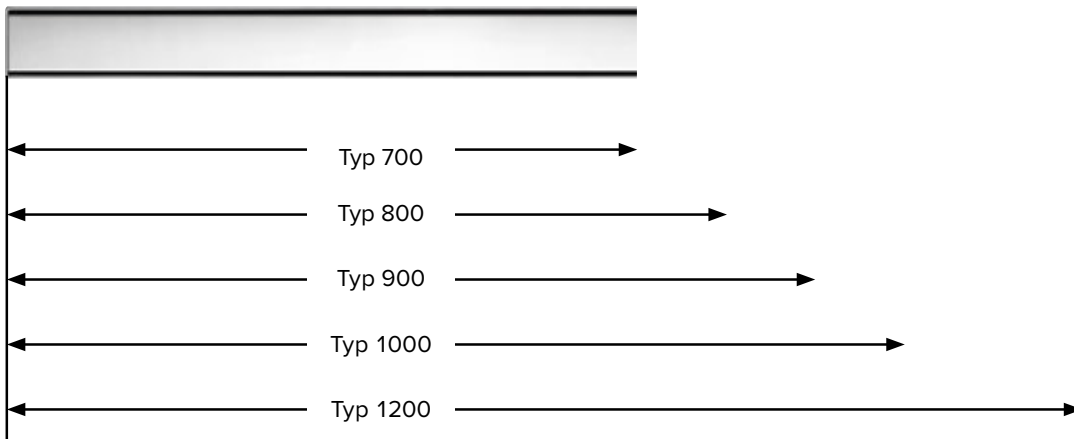




Abb.: TECEdrainline-Evo Rinne mit Wandfliesenauflage

### Die TECEdrainline-Evo Rinne – hygienisch und pflegeleicht

Der Edelstahlkörper der Rinne ist verschlossen und innen frei von Schrauben und Gewindeteilen. So können sich weder Haare noch Schmutz verfangen. Das innere Gefälle verhindert das Entstehen von Ablagerungen durch stehendes Wasser.



### Nennlänge vs. sichtbares Maß



TECEdrainline-Evo Duschrinnen sind in verschiedenen Nennlängen von 700 bis 1200 mm erhältlich. Wegen des Flansches ist das sichtbare Maß im fertig verfliesen Boden gegenüber dem tatsächlichen Einbaumaß im Rohbau geringfügig schmaler. Genaue Angaben entnehmen Sie bitte der Preisliste oder den technischen Unterlagen.



Die TECEdrainline-Evo ist kompatibel zum bestehenden Drainline-Baukasten. Dazu gehören Abdeckungen, Abläufe, Montagefüße, Geruchsverschlüsse und Haarsieb.

# Das TECEdrainline-Evo Duschrinnensortiment

Die TECEdrainline-Evo Rinne ist kompatibel zu allen Abläufen, Abdeckungen und den restlichen Komponenten des Duschrinnen-Sortiments. Für den wandbündigen Einbau gibt es eine spezielle Variante mit Edelstahlaufkantung zur Wandfliesenauflage.

Abb.	Produkt	Systemlänge	Best.-Nr.
	TECEdrainline-Evo Duschrinne	700 mm	<b>600702</b>
		800 mm	<b>600802</b>
		900 mm	<b>600902</b>
		1000 mm	<b>601002</b>
		1200 mm	<b>601202</b>
	TECEdrainline-Evo Duschrinne mit Wandfliesenauflage	700 mm	<b>600703</b>
		800 mm	<b>600803</b>
		900 mm	<b>600903</b>
		1000 mm	<b>601003</b>
		1200 mm	<b>601203</b>

Weitere Informationen zum TECEdrainline Gesamtprogramm finden Sie unter [www.tece.com](http://www.tece.com)

TECE GmbH  
T +49 25 72/9 28-0  
info@tece.de  
www.tece.de

TECE Österreich GmbH  
T +43 22 54/2 07 02  
info@tece.at  
www.tece.at

TECE Schweiz AG  
T +41 52 / 6 72 62-20  
info@tece.ch  
www.tece.ch