

SINTEF Byggforsk bekrefter at

Unipex og TECElogo nordic rør-i-rør-systemer

er vurdert å være egnet i bruk og tilfredsstillende krav til produkt dokumentasjon i henhold til Forskrift om omsetning og dokumentasjon av produkter til byggverk (DOK) og Forskrift om tekniske krav til byggverk (TEK), for de egenskaper, bruksområder og betingelser for bruk som er angitt i dette dokumentet

1. Innehaver av godkjenningen

TECE Norge AS
 Snipetjernveien 4
 1405 Langhus
www.tece.no

2. Produktbeskrivelse

Unipex rør-i-rør-system og TECElogo nordic rør-i-rør-system er to like systemer med unntak av rør, koplinger og veggbocks, se figur 1-4. Tabell 1 angir de viktigste komponentene som inngår i Unipex rør-i-rør-system. Tabell 2 angir de viktigste komponentene som inngår i TECElogo nordic rør-i-rør-system. Komplette komponentoversikt er angitt i Kontrollbeskrivelse tilhørende Teknisk Godkjenning nr. 20280. Kontrollbeskrivelsen utgjør en formell del av godkjenningen, og den versjonen som til enhver tid er arkivert hos SINTEF Byggforsk er gjeldende.

3. Bruksområder

Godkjenningen gjelder for distribusjon av kaldt og varmt tappevann i bygninger. Systemet kan også benyttes til varme- og kjøleanlegg, men slike anlegg er ikke omfattet av denne godkjenningen.

4. Egenskaper

PEX-rør

PEX-rør har følgende sentrale produkttegenskaper:

- Maksimalt driftstrykk: 1,0 MPa (10 bar)
- Maksimal tillatt temperatur i korte perioder: 95 °C
- Maksimal tillatt kontinuerlig driftstemperatur: 70 °C

Vanntetthet

Tappevannssystemene har bestått funksjonsprøving av vanntetthet i henhold til NT VVS 129 *Pipe in tube systems* for PEX-rør som beskrevet i tabell 1 og 2. Rør og koplinger er sertifisert etter gjeldende standarder.

Utskiftbarhet

Rørdimensjon 12 x 2,0 mm (25 mm varerør), 15 x 2,5 mm (25 mm varerør), 16 x 2,0 mm (25 mm varerør) og 18 x 2,5 mm (28 mm varerør) er dokumentert å være utskiftbart for inntil 10 meter lengde, inkludert 3 rørbøyer pluss veggbocks.

Lydegenskaper

Lydegenskapene til rørsystemene vil avhenge av monteringsmåte, innbygging, armaturstøy, trykkstøtnivåer osv. Det må i hvert enkelt tilfelle vurderes om grenseverdiene til støy fra tekniske installasjoner i henhold til TEK og NS 8175, klasse C, blir tilfredsstillende.

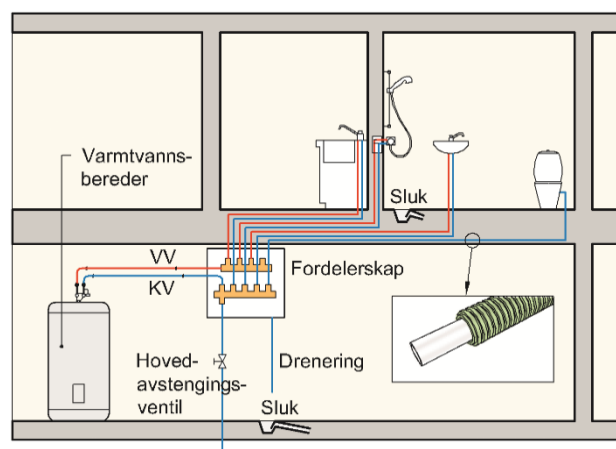


Fig. 1
Prinsippkisse for rør-i-rør-system



Fig.2
TECE Unipex Veggboks
(Kilde: TECE Norge AS)

Tabell 1
Hovedkomponenter som inngår i Unipex rør-i-rør-system

Navn på komponent	Beskrivelse
	Produktene har NRF-nr. i henhold til godkjenningens kontrollbeskrivelse
TECE PEX-rør Universal med varerør	Dimensjon 12 x 2,0 mm (25 mm varerør), 15 x 2,5 mm (25 mm varerør), 18 x 2,5 mm (28 mm varerør), 22 x 3,0 mm (34 mm varerør), 28 x 4,0 mm (43 mm varerør) og 32 x 4,4 mm (43 mm varerør). Utvendig diameter på de tilhørende korrugerte varerør i PE er oppgitt i parentes. SINTEF Produktsertifikat nr. 1573.
TECE Unipex Klemringskoplinger	Koplingsystem for Unipex PEX-rør. SINTEF Produktsertifikat nr. 0086.
TECE Unipex Veggboks	Enkel veggboks for 15 og 18 mm PEX-rør med 25 og 28 mm varerør.
TECE Tetningsmembran for veggboks	Mansjett for tetning mellom veggboks og påstrykningsmembran i våtsoner.
TECE Festeskinne	For feste av to veggbokser med c/c 150 mm til stenderverk, skinnelengde 550 mm.
TECE Fordeler	Fordelere i avsinkningsfri messing for klemringskoplinger med 1, 2, 3 og 4 uttak.
TECE Fordelerskap	Pulverlakkert stålskap og rustfritt stålskap for montering i himling eller på vegg i tørre soner. Leveres komplett med sprutdeksel, dør med lås, festebrakett for fordeler, skapmuffer og avløp med siklemikk.
TECE Ramme for skap	Pulverlakkert ramme i stål tilhørende fordelerskap.
TECE Skapmuffe	Gjennomføringer (25 mm og 28 mm) til fordelerskap for å oppnå vanntett forbindelse mellom skap og varerør.
TECE Skapmuffe for drenering	Gjennomføring (25 mm) til fordelerskap for å oppnå vanntett forbindelse mellom skap og varerør.
TECE Dreneringsavslutning	Dreneringsavslutning (siklemikk) med vinkel for 25 mm varerør.
TECE Tetningsmembran for dreneringsavslutning	Mansjett for tetning mellom dreneringsavslutning og påstrykningsmembran i våtsoner.
TECE Klammer	Klammer – enkel og dobbel for 25 og 28 mm varerør.
TECE Skjøtemuffe for varerør	Skjøtemuffe for 12 og 15 mm PEX-rør / 25 mm varerør og 18 mm PEX-rør / 28 mm varerør.
TECE Spikeravviser	Benyttes til å forhindre gjennomspikring av rør i stenderverk. Fungerer også som klammer.
TECE Nøkkel for veggboks, skapmuffe og plugg for trykkprøving	Benyttes i forbindelse med tilstramming av skapmuffer, ved utskifting av PEX-rør via veggboks og for å skru 1/2" plugg til trykkprøving.



Fig.3
TECElogo nordic Fordeler
(Kilde: TECE Norge AS)

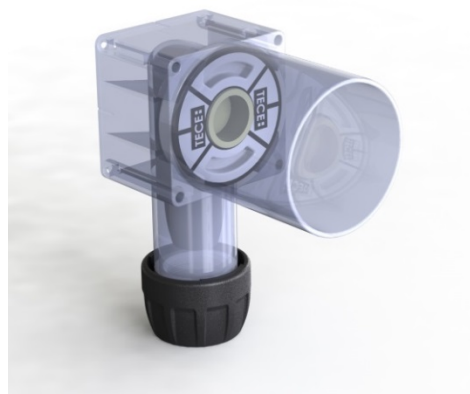


Fig. 4
TECElogo Veggboкс
(Kilde: TECE Norge AS)

Tabell 2
Hovedkomponenter som inngår i TECElogo nordic rør-i-rør-system

Navn på komponent	Beskrivelse
	Produktene har NRF-nr. i henhold til godkjenningens kontrollbeskrivelse
TECE PEX-rør Universal med varerør	Dimensjon 16 x 2,0 mm med 25 mm utvendig diameter korrugerte varerør i PE. SINTEF Produktsertifikat nr. 1573.
TECElogo Innstikkoplinger	Koplingssystem for TECElogo nordic PEX-rør. SINTEF Produktsertifikat nr. 1620.
TECElogo Veggboкс	Enkel veggboкс for 16 mm PEX-rør med 25 mm varerør.
TECE Tetningsmembran for veggboкс	Mansjett for tetning mellom veggboкс og påstrykningsmembran i våtsoner.
TECE Festeskinne	For feste av to veggboкser med c/c 150 mm til stenderverk, skinnelengde 550 mm.
TECElogo Fordeler	Fordelere i avsinkningsfri messing for innstikkoplinger med 1, 2, 3 og 4 uttak.
TECE Fordelerskap	Pulverlakkert stålskap og rustfritt stålskap for montering i himling eller på vegg i tørre soner. Leveres komplett med sprutdeksel, dør med lås, festebrakett for fordeler, skapmuffer og avløp med siklemikk.
TECE Ramme for skap	Pulverlakkert ramme i stål tilhørende fordelerskap.
TECE Skapmuffe	Gjennomføringer (25 mm og 28 mm) til fordelerskap for å oppnå vanntett forbindelse mellom skap og varerør.
TECE Skapmuffe for drenering	Gjennomføring (25 mm) til fordelerskap for å oppnå vanntett forbindelse mellom skap og varerør.
TECE Dreneringsavslutning	Dreneringsavslutning (siklemikk) med vinkel for 25 mm varerør.
TECE Tetningsmembran for dreneringsavslutning	Mansjett for tetning mellom dreneringsavslutning og påstrykningsmembran i våtsoner.
TECE Klammer	Klammer – enkel og dobbel for 25 og 28 mm varerør.
TECE Skjøtemuffe for varerør	Skjøtemuffe for 16 x 2,0 mm PEX-rør / 25 mm varerør.
TECE Spikeravviser	Benyttes til å forhindre gjennomspikring av rør i stenderverk. Fungerer også som klammer.
TECE Nøkkel for veggboкс, skapmuffe og plugg for trykkprøving	Benyttes i forbindelse med tilstramming av skapmuffer, ved utskifting av PEX-rør via veggboкс og for å skru 1/2" plugg til trykkprøving.

5. Miljømessige forhold

Helse- og miljøfarlige kjemikalier

Produktet inneholder ingen prioriterte miljøgifter, eller andre relevante stoffer i en mengde som vurderes som helse- og miljøfarlige. Prioriterte miljøgifter omfatter CMR, PBT og vPvB stoffer.

Inneklimapåvirkning

Produktet er bedømt å ikke avgi partikler, gasser eller stråling som gir negativ påvirkning på inneklimate, eller som har helsemessig betydning.

Påvirkning på jord og vann

Produktet er bedømt å ikke avgi forbindelser til drikkevann i en mengde som vurderes å forårsake smak, lukt eller helsefare.

Avfallshåndtering/gjenbruksmuligheter

Produktet skal sorteres som metall og restavfall ved avhending. Produktet skal leveres til godkjent avfallsmottak der det kan material- og energigjenvinnes.

Miljødeklarasjon

Det er ikke utarbeidet miljødeklarasjon (EPD) for produktet.

6. Betingelser for bruk

Prosjektering

PEX-rørene skal etter montering være lett tilgjengelige for utskifting. Varerørene skal monteres slik at ødelagte rør kan trekkes ut og erstattes av nye uten at det er nødvendig med bygningstekniske inngrep. Lekkasjer skal kunne oppdages enkelt og ikke føre til skade på andre installasjoner eller bygningsdeler. Varerør skal gi sikker bortledning av eventuelt lekkasjevann og lede lekkasjevannet til fordelerskap før det går videre til siklemikk og sluk i rom med vanntett gulv.

Montering generelt

Unipex og TECElogo nordic rør-i-rør-systemer skal monteres i henhold til anvisningene i Byggforskerien 553.117 *Rør-i-rør-systemer for vannforsyning* og produsentens monteringsanvisninger. Ved installering skal det kun benyttes komponenter som inngår i systemet, se tabell 1 eller tabell 2. Det er ikke tillatt å blande komponenter mellom systemene. Før ferdigstillelse av anlegget skal systemenes egenkontrollskjema som følger med fordelerskapet fylles ut.

Dimensjonering

Valgte rørdimensjoner skal gi nok vann til sanitærutstyret. I tillegg skal innerrørene være mulige å skifte ut. Utskiftbarheten til innerrøret er bestemt av faktorene rørdimensjon, rørlengde, klamring og antall rørbøyer. Ved bruk av lengre rørestrekk enn 10 m, må utskiftbarheten kontrolleres.

Tabell 3 viser forslag til anbefalt utvendig rørdimensjon for innerrør fra fordelerskap og fram til et utvalg sanitærutstyr. Tabell 3 forutsetter at man har et vanntrykk på minst 5 bar foran fordeleren.

Tabell 3
Dimensjonering av rør

Sanitærutstyr	Normalvannmengde l/s	Anbefalt utvendig rørdimensjon for PEX-rør ²⁾ mm			
		12	15	16	18
Klosettsisterne	0,10	X			
Servantarmatur	0,20		X	X	
Kjøkkenarmatur	0,20		X	X	
Dusjarmatur	0,20		X	X	
Vaske- og oppvaskmaskin	0,20		X	X	
Badekarsarmatur	0,30		X ¹⁾	X ¹⁾	X

¹⁾ Rørlengde > 5 meter bør kontrolleres mht. kapasitet.

²⁾ X er anbefalt rørdimensjon.

Fordelerskap

Dersom TECE fordelerskap monteres i våtrom, skal skapet plasseres i tørr sone.

Varerørene skal festes til fordelerskapet med bruk av TECE skapmuffe. Varerør i bunnen av skapet må avsluttes over terskelhøyde, mens dreneringsrøret må kappes så nært fordelerskapets bunn som mulig, se figur 5.

Fordelerskap i vegg skal monteres i en høyde som sikrer at rørene kommer rett inn i skapet.

For drenering av lekkasjevann fra fordelerskapet skal det benyttes varerør med dimensjon 25 mm eller 28 mm sammen med TECE Dreneringsavslutning. Plasseres dreneringen i en våtsone skal TECE Tetningsmembran for dreneringsavslutning benyttes. Skap med dreneringsrør har en kapasitet $\geq 0,25$ l/s eller $0,40$ l/s. Dreneringsrøret kan maksimalt være 1,5 meter.

TECE Fordelerskap må kun monteres med dreneringsmulighet til vanntett gulv og sluk når det plasseres i himling. Skapet skal monteres i flukt med himlingen og sprutdekslet må fjernes. Bygningens hovedavstengingsventil må ikke monteres i fordelerskap i himling. Andre avstengingsventiler bør heller ikke plasseres i fordelerskap i himling. Tilgang til ventilene må i så fall være enkel.

Det skal kontrolleres at rørgjennomføringer i fordelerskapet er vanntette og at dreneringsrøret kan avlede eventuelt lekkasjevann til sluk før veggkledningen monteres.

Det skal alltid monteres sprutdeksel i TECE fordelerskap med unntak ved plassering i himling.

Det er viktig med god klamring av fordelere i fordelerskapet for å unngå bankelyder (trykkstøt) ved hurtig avstenging av tappearmaturen.

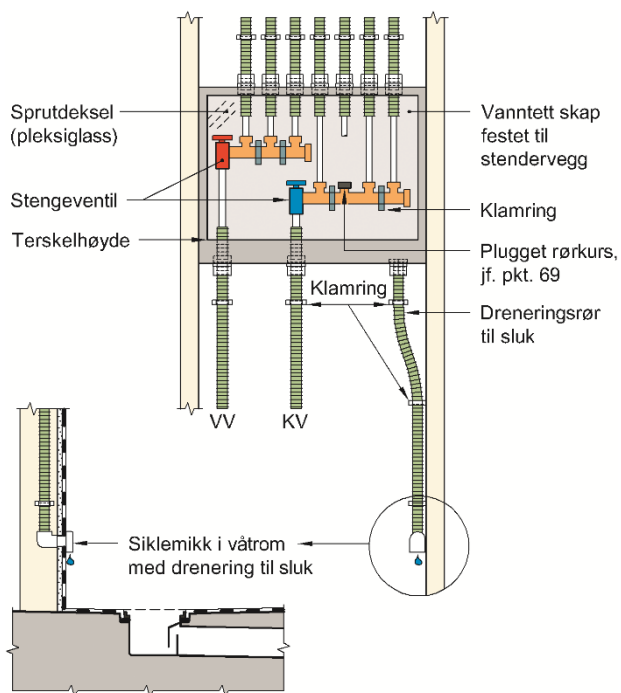


Fig. 5
Fordelerskap i våtrom

Fordelerskap uten drenering til sluk må utstyres med lekkasjestopper, se figur 6. Dette kan være aktuelt dersom skapet må plasseres der det ikke er våtrom med sluk, som for eksempel i kontorlokaler, toalettrom og kjøkken.

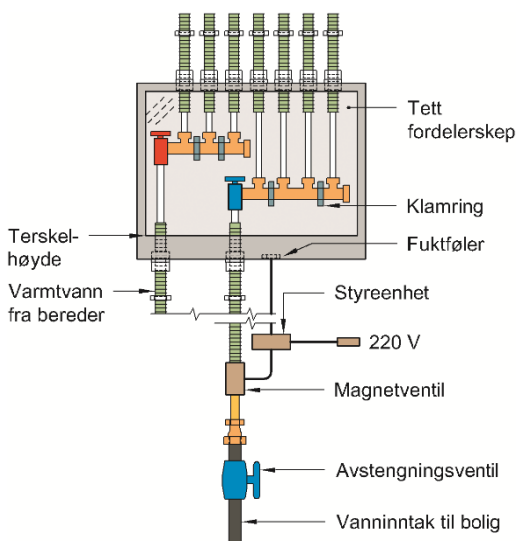


Fig. 6
Fordelerskap uten drenering, men med lekkasjestopper som stenger vanntilførselen automatisk ved lekkasje

Fordelere uten skap

I våtrom med sluk og tettesjikt (vanntett membran) på gulv og vegg, kan fordelere monteres synlig i rommet uten bruk av fordelerskap. Åpne fordelere kan plasseres på vegg, ved gulvnivå eller under himling. Det er viktig med god klamring av fordelere til bygningskonstruksjonen.

Klamring av varerør

Det skal benyttes klammer iht. tabell 1 og 2 som låser varerøret fast til bygningskonstruksjonen og ikke skader varerørene.

At rørene er klamret godt, er helt avgjørende for hvor lett det er å skifte ut innerrørene. Klamring er særlig viktig før og etter en retningsforandring, i senter av en bøy, der røret passerer gjennom en bygningsdel, og i forbindelse med veggbokser eller veggjennomføring.

Man bør klamre varerørene nær veggbokser og fordelerskap med en avstand på 150–300 mm. Avstanden mellom klamrene på rette rørstrekk bør ikke overstige 0,6 m.

Montering av veggbokser

Montering av Unipex og TECElogo nordic veggbokser skal gjøres i henhold til TECE Norge AS sin monteringsanvisning.

Gjennomføringer i våtsoner

I våtsoner må man bruke veggbokser for å oppnå en vanntett gjennomføring og solid forankring.

I våtsoner med påstrykningsmembraner og våtromsplater skal det alltid monteres TECE veggbokser med tilhørende mansjett for å sikre vanntett utførelse. Mansjettene må monteres i henhold til TECE Norge AS sin monteringsanvisning.

I våtsoner med baderomspanel skal tetting rundt veggbokser følge beskrivelsen som er angitt i teknisk godkjenning tilhørende de respektive baderomspanelene.

Gjennomføringer i tørre soner

Det er ikke krav til vanntett rørgjennomføring i vegg til tørre rom som kjøkken og toalettrom. Man bør likevel bruke veggbokser i tørre soner. Veggboksen sørger for en vanntett avslutning av varerørene slik at eventuelt lekkasjevann dreneres via fordelerskap til vanntett gulv med sluk. Veggboksen sørger i tillegg for et fastpunkt.

Gulv i toalettrom eller bunn i kjøkkenbenk bør ha tett beleg og lekkasjestopper som stenger vanntilførselen automatisk ved eventuell lekkasje fra rørkobling til tappematerne eller klosett, se fig. 7.

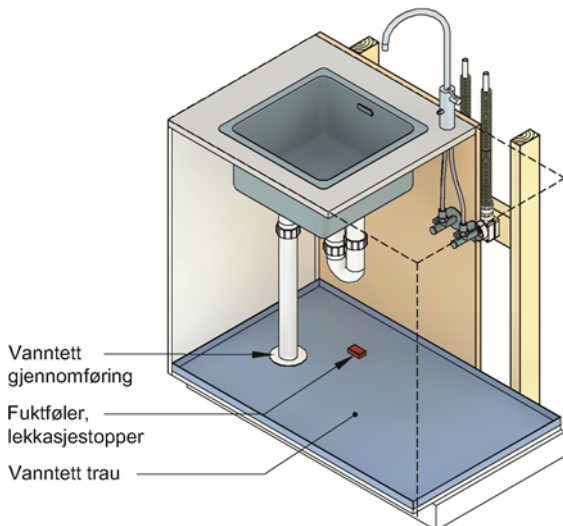


Fig. 7
Vegggjennomføring i tørr sone. Eksempel på kjøkkenbenk sikret mot vannskader

Ekspansjon

Ekspansjonskrefter skal ikke medføre skade på rørsystemet, armatur eller bygningsdeler det er festet til. Ved montering av rørledninger må det tas hensyn til materialets temperaturutvidelse. PEX-røret har en lengdeutvidelse på 0,18 mm/(m°C), dvs. 90 mm per 10 meter med temperaturdifferanse på 50 °C. Dersom varerøret legges i buktninger, tas mye av ekspansjonen opp i mellomrommet mellom PEX-røret og varerøret.

Tiltak mot trykkstøt

Trykkstøt kan forårsake støy i røranlegget på grunn av bevegelse (slag) mellom innerrør og varerør. Bevegelsen kan motvirkes ved å lage buktninger på lengre strekk med en klammeravstand på maksimalt 0,6 m, se Byggforskserien 553.185 *Trykkstøt i sanitærinstallasjoner* og 553.117 *Rør-i-rør systemer for vannforsyning*. I tillegg anbefales det å benytte trykkstøtdempende tappearmer.

Beskyttelse av rør

Spikeravvisere monteres i trestendere der det er risiko for gjennomhulling. Ved gjennomføringer av varerør i stålstendere skal det være beskyttelse som hindrer at bevegelser i rørene på grunn av ekspansjonskrefter og trykkstøt forårsaker hull.

Rørene må ikke eksponeres for direkte sollys (UV-stråling) over lengre tid, og man må ikke benytte tape utenpå røret. Rørene har god bestandighet mot alle vannkvaliteter, men man bør unngå kontakt med tjære, tynner og oljeprodukter.

Kaldt- og varmtvannsisolering

Isolasjon utenpå varerøret må vurderes i anlegg der det er behov for kaldt- og varmtvannsisolering, som for eksempel ved innstøping i betongdekker. Se også eget punkt om forebygging av legionella.

Sikring mot frost

På grunn av frostfare bør man unngå å legge rør i ytterkonstruksjonen. Dersom man unntaksvis er nødt til å legge rør i yttervegg, må rørene plasseres på innsiden av varmeisolasjonen og eventuell dampspærre, godt beskyttet mot kald trekk.

Gjennomføringer i brannskiller

Gjennomføringene skal ikke svekke brannmotstanden til branncellebegrensende bygningsdeler. I rørgjennomføringer der plastrør med ytre diameter mindre enn 32 mm, går igjennom:

- murte eller støpte branncellebegrensende konstruksjoner inntil klasse EI 90 A2-s1,d0, eller
- isolerte lettvegger med brannmotstand inntil klasse EI 60 A2-s1,d0,

må det tettes rundt rørene med tettemasse klassifisert for den aktuelle bruken. Tettemassen må ha samme brannmotstand som konstruksjonen for øvrig. Gjennomføringer i brannskiller skal utføres i henhold til Byggforskserien 520.342 *Branntetting av gjennomføringer*.

Tetthetskontroll

Alle anlegg skal tetthetsprøves når de er ferdig montert. Tetthetskontrollen av røranlegget bør fortrinnsvis gjøres med vann. Kontrollen utføres med et vanntrykk lik 1,3 ganger dimensjoneringstrykket. Med dimensjoneringstrykk menes største forekommende driftstrykk. Det er viktig å ta hensyn til frostfare ved trykkprøving vinterstid.

Merking av rørkurser

Rørkursene må merkes i fordelerskapet med lengde og hvor de leverer vann. Egen kursoversikt og skjema for egenkontroll som følger med fordelerskapet bør benyttes.

Forebygging av legionella

Stillestående vann i en rørkurs som sjelden eller aldri benyttes kan etter en tid medføre risiko for bakterievekst. Et rør-i-rør-system bør derfor ikke ha ubenyttede rørkurser. I så fall må den ubenyttede rørkursen tømmes for vann og plugges på fordeleren.

For å forhindre varmeoverføring mellom rørene bør kaldtvannsrør og varmtvannsrør være montert slik at de ikke kommer i kontakt med hverandre. Kaldtvannsrør bør ikke legges i områder med høy temperatur, som for eksempel i bjelkelag eller badromsgulv med gulvvarme. Slik reduseres også ventetiden på kaldtvann ved tappestedet.

7. Produkt- og produksjonskontroll

Produktet produseres i hovedsak i Tyskland for TECE Norge AS.

Innehaver av godkjenningen er ansvarlig for produksjonskontrollen for å sikre at produktet blir produsert i henhold til de forutsetninger som er lagt til grunn for godkjenningen.

Fabrikkfremstillingen av produktet er underlagt overvåkende produkt- og produksjonskontroll i henhold til kontrakt om SINTEF Teknisk Godkjenning.

8. Grunnlag for godkjenningen

Godkjenningen er basert på en systemvurdering, dokumentasjon av delkomponenters egenskaper, og egenskaper som er verifisert i følgende rapporter:

- SINTEF Byggforsk. Testrapport 3B040903 datert 2.11.2010.
- SINTEF Byggforsk. Testrapport 102000073-1 datert 14.2.2013.
- SINTEF Byggforsk. Testrapport 102004276-2 datert 3.5.2013.
- SINTEF Byggforsk. Testrapport 102004276-10 datert 25.9.2013.
- SINTEF Byggforsk. Testrapport 102004276-11 datert 21.11.2013.
- SINTEF Byggforsk. Testrapport 2018:00753 datert 20.9.2018.
- SINTEF Byggforsk. Testrapport 2018:01164 datert 07.11.2018.
- SINTEF Produktsertifikat nr. 0086
- SINTEF Produktsertifikat nr. 1573
- SINTEF Produktsertifikat nr. 1620

9. Merking

Ved beskrivelse og markedsføring av Unipex og TECElogo nordic rør-i-rør-systemer som omfattes av denne godkjenningen, se pkt. 2, kan merket til SINTEF Teknisk Godkjenning, TG 20280 benyttes. Enkeltkomponenter i systemet merkes med produsentnavn eller logo.

Det kan også merkes med godkjenningsmerket for Teknisk Godkjenning; TG 20280.



Godkjenningsmerke

10. Ansvar

Innehaver/produsent har det selvstendige produktansvar i henhold til gjeldende rett. Krav kan ikke fremmes overfor SINTEF Byggforsk utover det som er nevnt i NS 8402.

for SINTEF Byggforsk

Hans Boye Skogstad
Godkjenningsleder