



Россия

ДОПОЛНИТЕЛЬНЫЙ КАТАЛОГ

АССОРТИМЕНТ И ЦЕНЫ

01.2019

TECEflex

Труба для поверхностного отопления TECEflex PE-MDXc/EVOH/PE-MDXc

Труба предназначена для систем поверхностного отопления. Внутренняя и наружная трубы многослойной конструкции сделаны из полиэтилена средней плотности, сшитого электронно-лучевым методом (PE-MDXc).

Средний слой EVOH (этилвинилалкоголь) выполняет антидиффузионные функции. Слой EVOH защищен от механических повреждений наружной трубой.

Труба выпускается диаметрами 16 и 20 мм.

Размеры	Артикул	К 1	К 2	К 3	€/м
16 x 200 м	703316	200 м	1200 м	2400 м	1,77
20 x 200 м	703320	200 м	800 м	1600 м	2,56

Для трубы PE-MDXc возможно применение любых фитингов системы TECEflex



Соединение прямое с накидной гайкой

Размеры	Артикул	К 1	К 2	€/шт.
40 × 1 3/4"	717518	1 шт.	10 шт.	48,35
50 × 1 3/4"	717519	1 шт.	10 шт.	52,77
63 × 2 3/8"	717520	1 шт.	5 шт.	111,39

Латунь



Коллектор для систем отопления в сборе

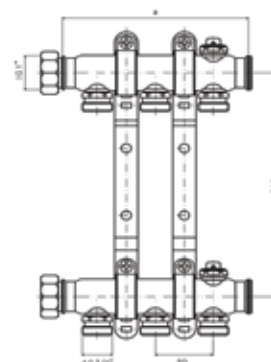
Рабочее давление 10 бар.

Полностью собран, состоит из:

- два распределителя, номинальный проход 1" с выводами 3/4" Евроконус;
- воздухоотводчики;
- заглушки 1";
- оцинкованные кронштейны для монтажа.

Тип	Артикул	Длина коллектора в сборе, а	К 1	К 2	€/м
2 контура	340102	110	1 шт.	--	65,45
3 контура	340103	160	1 шт.	--	78,70
4 контура	340104	210	1 шт.	--	96,37
5 контуров	340105	260	1 шт.	--	112,43
6 контуров	340106	310	1 шт.	--	128,49
7 контуров	340107	360	1 шт.	--	144,56
8 контуров	340108	410	1 шт.	--	160,62
9 контуров	340109	460	1 шт.	--	176,68
10 контуров	340110	510	1 шт.	--	192,74
11 контуров	340111	560	1 шт.	--	208,80
12 контуров	340112	610	1 шт.	--	224,87

Нержавеющая сталь

**Коллектор для систем отопления с запорными вентилями в сборе**

Рабочее давление 10 бар.

- Полностью собран, состоит из:
- два распределителя, номинальный проход 1" с выводами 3/4" Евроконус;
- интегрированные запорные вентили на входе и на выходе;
- заглушки 1";
- оцинкованные кронштейны для монтажа.

Тип	Артикул	Длина коллектора в сборе, а	К 1	К 2	€/шт.
2 контура	341102	152	1 шт.	--	112,40
3 контура	341103	202	1 шт.	--	145,77
4 контура	341104	252	1 шт.	--	175,94
5 контуров	341105	302	1 шт.	--	208,88
6 контуров	341106	352	1 шт.	--	241,45
7 контуров	341107	402	1 шт.	--	271,64
8 контуров	341108	452	1 шт.	--	307,00
9 контуров	341109	502	1 шт.	--	335,17
10 контуров	341110	552	1 шт.	--	366,95
11 контуров	341111	602	1 шт.	--	400,72
12 контуров	341112	652	1 шт.	--	430,89

Нержавеющая сталь



TECEflex

Коллектор для систем отопления с термостатическими клапанами

Рабочее давление 10 бар.

Полностью собран, состоит из:

- два распределителя, номинальный проход 1" с выводами 3/4" Евроконус;
- интегрированные запорные вентили на входе;
- интегрированные термостатические вентили на выходе;
- воздухоотводчики;
- штуцеры для слива теплоносителя;
- заглушки 1";
- оцинкованные кронштейны для монтажа.

Нержавеющая сталь



Тип	Артикул	К 1	К 2	€/м
2 контура	340152	1 шт.	--	137,21
3 контура	340153	1 шт.	--	169,75
4 контура	340154	1 шт.	--	202,32
5 контуров	340155	1 шт.	--	235,27
6 контуров	340156	1 шт.	--	267,85
7 контуров	340157	1 шт.	--	300,39
8 контуров	340158	1 шт.	--	332,99
9 контуров	340159	1 шт.	--	365,52
10 контуров	340160	1 шт.	--	398,10
11 контуров	340161	1 шт.	--	430,64
12 контуров	340162	1 шт.	--	463,22

Шкаф коллекторный встраиваемый

Белый, окрашенный



Нержавеющая сталь



Ширина	Высота	Глубина	Артикул	К 1	К 2	€/шт.	Артикул	К 1	К 2	€/шт.
450	690-790	110-160	77351021	1 шт.	--	90,65	77351031	1 шт.	--	226,04
530	690-790	110-160	77351022	1 шт.	--	97,98	77351032	1 шт.	--	256,18
680	690-790	110-160	77351023	1 шт.	--	115,49	77351033	1 шт.	--	301,31
830	690-790	110-160	77351024	1 шт.	--	127,75	77351034	1 шт.	--	316,42
1030	690-790	110-160	77351025	1 шт.	--	153,59	77351035	1 шт.	--	376,70

Шкаф коллекторный наружный

Белый, окрашенный



Ширина	Высота	Глубина	Артикул	К 1	К 2	€/шт.
450	640	130	77361021	1 шт.	--	81,14
530	640	130	77361022	1 шт.	--	91,64
680	640	130	77361023	1 шт.	--	105,73
830	640	130	77361024	1 шт.	--	118,57
1030	640	130	77361025	1 шт.	--	147,89

Рекомендованные размеры для установки шкафа с коллектором:

Ширина шкафа	450	530	680	830	1030
Ширина ниши для установки	495	575	725	875	1075
Количество контуров коллектора с шаровым краном*	2	3–5	6–8	9–11	12
Количество контуров коллектора с угловым комплектом*	-	2–4	5–7	8–10	11–12
Количество контуров коллектора с насосно-смесительным узлом*	-	2	3–5	6–8	9–12

* Рекомендованная ширина шкафа

TECEflex

Комплект насадок для инструмента Rehau Rautool

Для монтажа соединений TECEflex с помощью инструмента Rehau Rautool.

Размер	Артикул	К 1	К 2	€/шт.
16-32	720199	1 шт.	--	395,00



Кран шаровой полнопроходной

Резьба внутренняя/внутренняя, хромированный,
ручка - бабочка красная.

Размер	Артикул	K 1	K 2	€/шт.
1/2"	13300007	1 шт.	--	5,44
3/4"	13300008	1 шт.	--	8,91
1"	13300009	1 шт.	--	13,35
1 1/4"	13300010	1 шт.	--	20,85



Кран шаровой полнопроходной

Резьба внутренняя/внутренняя, хромированный,
ручка - рычаг красный.

Размер	Артикул	K 1	K 2	€/шт.
1 1/2"	13300005	1 шт.	--	33,78
2"	13300006	1 шт.	--	50,85



Кран шаровой полнопроходной

Резьба внутренняя/наружная, хромированный,
ручка - бабочка красная.

Размер	Артикул	K 1	K 2	€/шт.
1/2"	13300011	1 шт.	--	5,91
3/4"	13300012	1 шт.	--	9,75
1"	13300013	1 шт.	--	15,02
1 1/4"	13300014	1 шт.	--	25,60



Кран шаровой полнопроходной

Резьба внутренняя/наружная, хромированный, ручка - рычаг
красный.

Размер	Артикул	K 1	K 2	€/шт.
1 1/2"	13300019	1 шт.	--	38,03
2"	13300020	1 шт.	--	60,93



Кран шаровой с накидной гайкой полнопроходной

Резьба внутренняя/наружная, хромированный, ручка - бабочка
красная.

Размер	Артикул	K 1	K 2	€/шт.
1/2" x 1/2"	13300021	1 шт.	--	7,73
3/4" x 3/4"	13300022	1 шт.	--	12,52
1" x 1"	13300023	1 шт.	--	18,94
1 1/4" x 1 1/4"	13300024	1 шт.	--	30,04



Автоматический воздухоотводный клапан

Латунный.

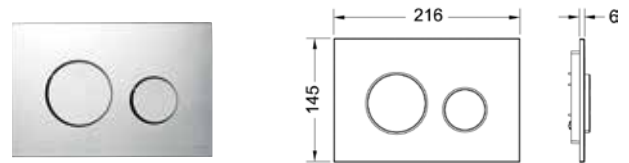
Размер	Артикул	K 1	K 2	€/шт.
1/2"	13300051	1 шт.	--	8,11



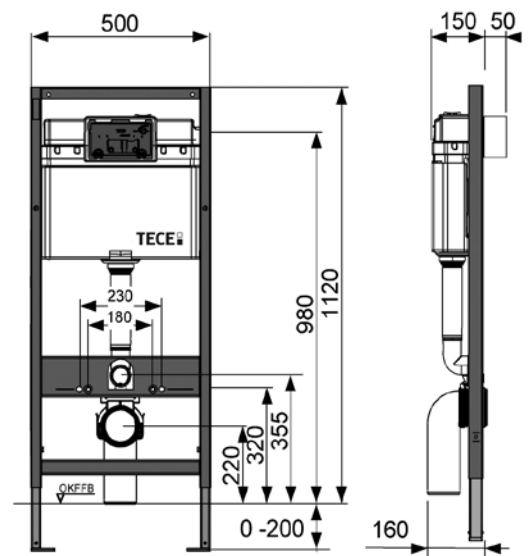
ТЕСЕ комплекты

Комплект с панелью смыва TЕСEloop

- Комплект крепежных элементов для установки модуля;
- Смывной бачок объемом 10 л, выборочный слив большого (4,5/6/7,5/9 л) или малого (3 л) объема воды;
- Комплект крепежных элементов для установки унитаза (установочное расстояние 180 мм или 230 мм);
- Комплект патрубков с резиновыми манжетами для подсоединения унитаза;
- Фановый отвод 90/100 мм;
- Комплект защитных заглушек для патрубков;
- Шаблон для отделки отверстия под панель смыва.
- Панель смыва TЕСEloop с двумя клавишами, пластиковая, хром глянцевый;
- Прокладка звукоизоляционная.

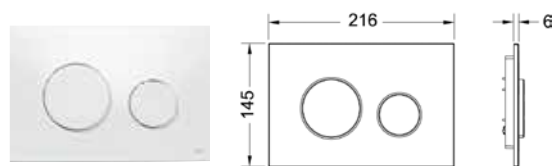


Артикул	К 1	€/шт.
K400626	1 шт.	230,00

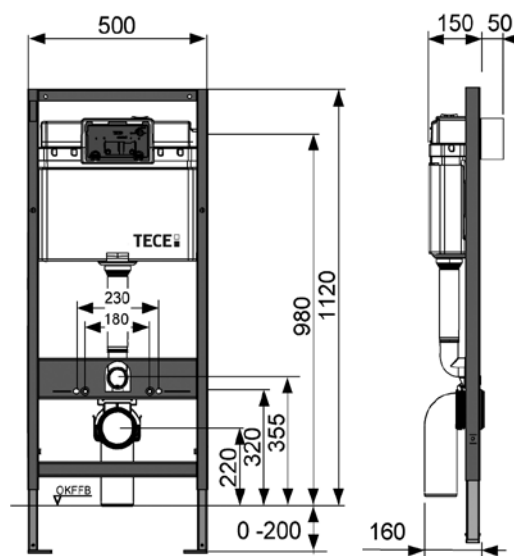


Комплект с панелью смыва TECEloop

- Комплект крепежных элементов для установки модуля;
- Смывной бачок объемом 10 л, выборочный слив большого (4,5/6/7,5/9 л) или малого (3 л) объема воды;
- Комплект крепежных элементов для установки унитаза (установочное расстояние 180 мм или 230 мм);
- Комплект патрубков с резиновыми манжетами для подсоединения унитаза;
- Фановый отвод 90/100 мм;
- Комплект защитных заглушек для патрубков;
- Шаблон для отделки отверстия под панель смыва.
- Панель смыва TECEloop с двумя клавишами, пластиковая, белая;
- Прокладка звукоизоляционная.



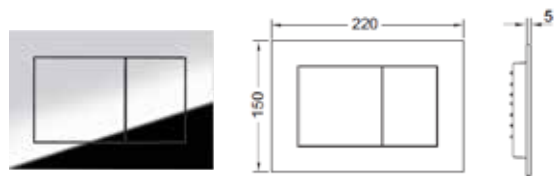
Артикул	К 1	€/шт.
К400600	1 шт.	200,00



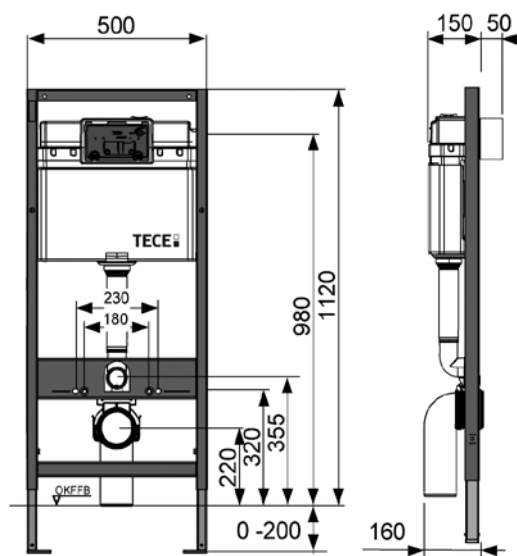
ТЕСЕ комплекты

Комплект с панелью смыва ТЕСЕpow

- Комплект крепежных элементов для установки модуля;
- Смывной бачок объемом 10 л, выборочный слив большого (4,5/6/7,5/9 л) или малого (3 л) объема воды;
- Комплект крепежных элементов для установки унитаза (установочное расстояние 180 мм или 230 мм);
- Комплект патрубков с резиновыми манжетами для подсоединения унитаза;
- Фановый отвод 90/100 мм;
- Комплект защитных заглушек для патрубков;
- Шаблон для отделки отверстия под панель смыва.
- Панель смыва ТЕСЕpow с двумя клавишами, пластиковая, хром глянцевый;
- Прокладка звукоизоляционная.

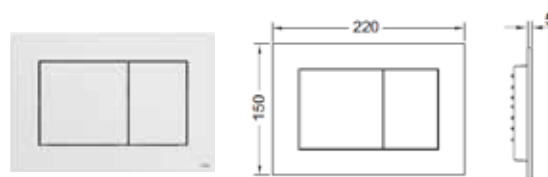


Артикул	К 1	€/шт.
9400012	1 шт.	220,00

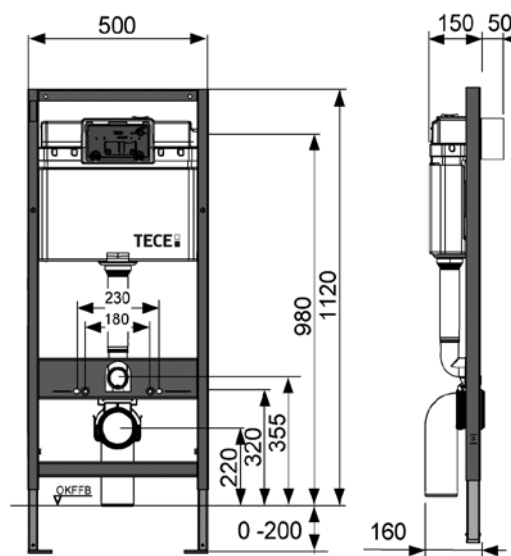


Комплект с панелью смыва TECEnow

- Комплект крепежных элементов для установки модуля;
- Смывной бачок объемом 10 л, выборочный слив большого (4,5/6/7,5/9 л) или малого (3 л) объема воды;
- Комплект крепежных элементов для установки унитаза (установочное расстояние 180 мм или 230 мм);
- Комплект патрубков с резиновыми манжетами для подсоединения унитаза;
- Фановый отвод 90/100 мм;
- Комплект защитных заглушек для патрубков;
- Шаблон для отделки отверстия под панель смыва.
- Панель смыва TECEnow с двумя клавишами, пластиковая, белая;
- Прокладка звукоизоляционная.



Артикул	К 1	€/шт.
К400400	1 шт.	190,00

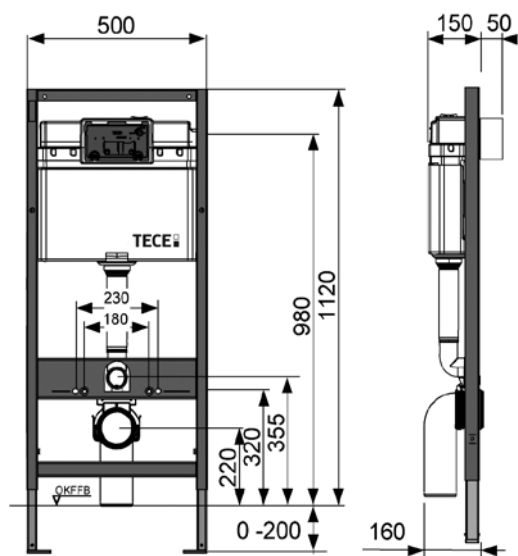
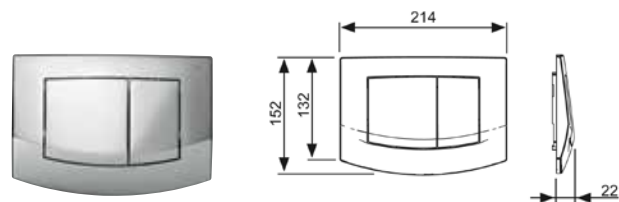


ТЕСЕ комплекты

Комплект с панелью смыва TECEambia

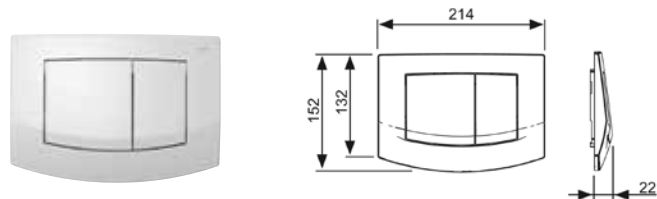
- Комплект крепежных элементов для установки модуля;
- Смывной бачок объемом 10 л, выборочный слив большого (4,5/6/7,5/9 л) или малого (3 л) объема воды;
- Комплект крепежных элементов для установки унитаза (установочное расстояние 180 мм или 230 мм);
- Комплект патрубков с резиновыми манжетами для подсоединения унитаза;
- Фановый отвод 90/100 мм;
- Комплект защитных заглушек для патрубков;
- Шаблон для отделки отверстия под панель смыва.
- Панель смыва TECEambia с двумя клавишами, пластиковая, хром глянцевый;
- Прокладка звукоизоляционная.

Артикул	К 1	€/шт.
9400005	1 шт.	210,00

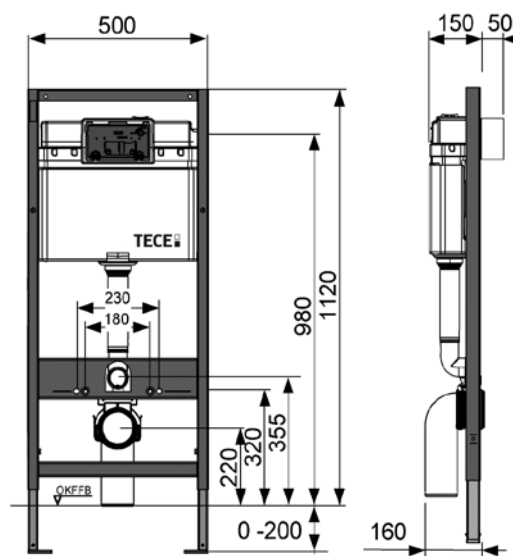


Комплект с панелью смыва TECEambia

- Комплект крепежных элементов для установки модуля;
- Смывной бачок объемом 10 л, выборочный слив большого (4,5/6/7,5/9 л) или малого (3 л) объема воды;
- Комплект крепежных элементов для установки унитаза (установочное расстояние 180 мм или 230 мм);
- Комплект патрубков с резиновыми манжетами для подсоединения унитаза;
- Фановый отвод 90/100 мм;
- Комплект защитных заглушек для патрубков;
- Шаблон для отделки отверстия под панель смыва.
- Панель смыва TECEambia с двумя клавишами, пластиковая, белая;
- Прокладка звукоизоляционная.



Артикул	К 1	€/шт.
К400200	1 шт.	180,00



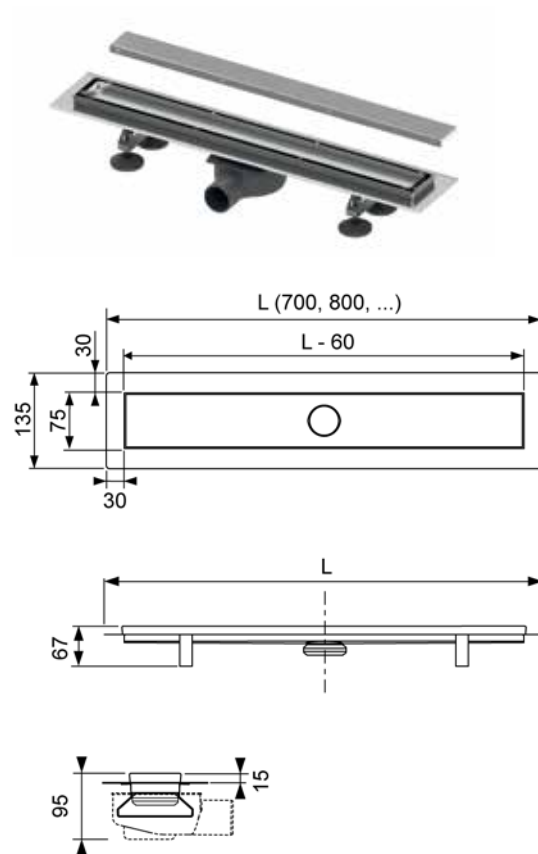
TECElinus

Комплект TECElinus для монтажа дренажного канала с основой для плитки "tile" и панелью "steel" 2 в 1

Комплект поставки:

- дренажный канал из нержавеющей стали;
- сифон DN 50, выход вбок, производительность (согласно DIN EN 1253) при уровне воды 10/20 мм над решеткой: 0,7/0,8 л/с; уровень гидрозатвора = 25 мм согласно DIN EN 1253;
- гидроизоляционная манжета;
- погружной стакан с мембраной;
- 4 опоры, высота до 125 мм (до уровня чистового пола);
- двухсторонняя вставка 2 в 1: основа для плитки "tile" и панель "steel"

Внимание! Минимальная высота монтажа 95 мм (от чернового пола до уровня чистового покрытия)



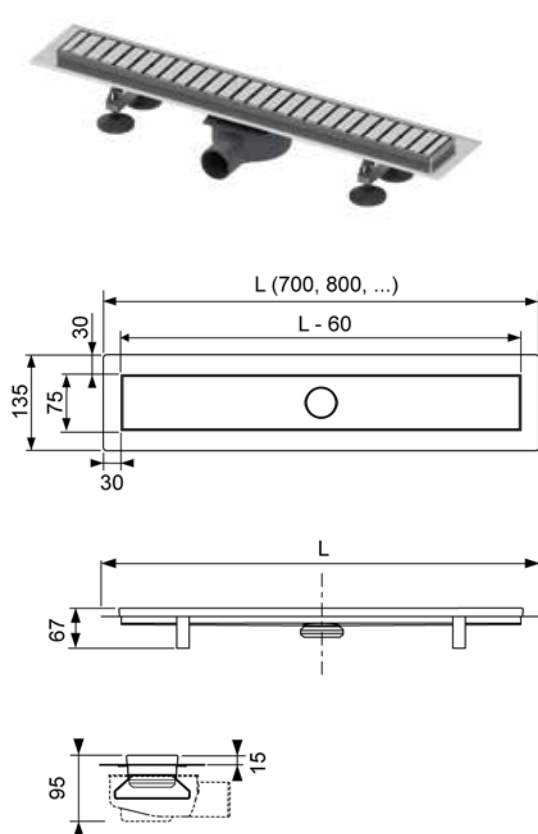
Размер	Длина канала L с фланцами	Длина лотка L - 60 мм	Артикул	K 1	K 2	€/компл.
700 мм	700 мм	640 мм	KL7001	1 компл.	55 компл.	335,00
800 мм	800 мм	740 мм	KL8001	1 компл.	55 компл.	340,00
900 мм	900 мм	840 мм	KL9001	1 компл.	55 компл.	345,00

Комплект TECElinus для монтажа дренажного канала с решеткой "straight"

Комплект поставки:

- дренажный канал из нержавеющей стали;
- сифон DN 50, выход вбок, производительность (согласно DIN EN 1253) при уровне воды 10/20 мм над решеткой: 0,7/0,8 л/с; уровень гидрозатвора = 25 мм согласно DIN EN 1253;
- гидроизоляционная манжета;
- погружной стакан с мембраной;
- 4 опоры, высота до 125 мм (до уровня чистового пола);
- декоративная решетка "straight"

Внимание! Минимальная высота монтажа 95 мм (от черного пола до уровня чистового покрытия)



Размер	Длина канала L с фланцами	Длина лотка L - 60 мм	Артикул	К 1	К 2	€/компл.
700 мм	700 мм	640 мм	KL7002	1 компл.	55 компл.	320,00
800 мм	800 мм	740 мм	KL8002	1 компл.	55 компл.	330,00
900 мм	900 мм	840 мм	KL9002	1 компл.	55 компл.	340,00

TECEdrainpoint S - комплекты

Трап дренажный TECEdrainpoint S 50 низкий

TECEdrainpoint S 50, трап низкий горизонтальный, DN 50.

Комплект поставки:

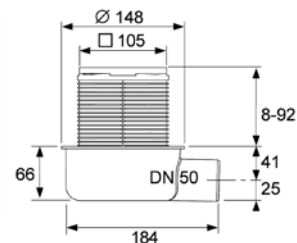
- Сифон пластиковый (PP) с горизонтальным прямым отводом DN 50.
- Удерживающая кромка.
- Со съемным стаканом гидрозатвора.
- Пониженный уровень гидрозатвора = 30 мм
- Верхняя часть с решеткой из пластика (АБС), уплотнительное кольцо
- Декоративная решетка TECEdrainpoint S из тянутой полированной нержавеющей стали, материал 1.4301 (304), размеры 100 x 100 мм, класс нагрузки К3 (несущая способность 300 кг)

Производительность (согласно DIN EN 1253) при уровне воды над решеткой 10/20 мм:

- при минимальной высоте монтажа решетки: 0,52/0,61 л/с
- при максимальной высоте монтажа решетки: 0,69/1,12 л/с

В комплект входит защитная монтажная заглушка, защитная пленка для монтажа и инструкции по сборке.

Артикул	К 1	К 2	€/шт.
3601050	1 шт.	10 шт.	30,00



Трап дренажный TECEdrainpoint S 110, низкий с универсальным фланцем Seal System

Трап дренажный TECEdrainpoint S 110 горизонтальный, низкий DN 50.

Комплект поставки:

- Корпус трапа DN 50 горизонтальный, низкий, пластиковый (PP)
- С универсальным фланцем для установки композитных прокладок или зажимного фланцевого соединения • Со встроенным шаровым соединением
- С боковым входом DN 40 с заглушкой
- Со съемным стаканом гидрозатвора
- Производительность от 0,62 до 0,98 л/с
- Пониженный уровень гидрозатвора = 30 мм
- Верхняя часть трапа с рамкой решетки (АБС-пластик) и уплотнительным кольцом
- Декоративная решетка TECEdrainpoint S из тянутой нержавеющей стали, материал 1.4301 (304), размеры 100 x 100 мм, полированная поверхность, класс нагрузки К3 (нагрузка до 300 кг)

Производительность (согласно DIN EN 1253) при уровне воды над решеткой 10/20 мм:

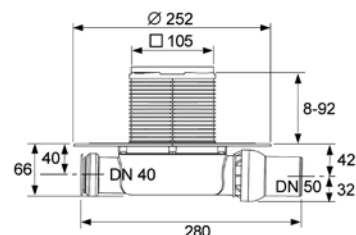
- при минимальной высоте монтажа решетки: 0,52/0,61 л/с
- при максимальной высоте монтажа решетки: 0,69/1,12 л/с

В комплект входит защитная монтажная заглушка, защитная пленка для монтажа и инструкции по сборке.

Дополнительно приобретается в зависимости от типа уплотнения:

- Гидроизоляционная манжета Seal System для создания испытанного, сертифицированного соединения с композитной гидроизоляцией
- Монтажный комплект с прижимным фланцем и гидроизоляционная манжета, обрезаемая по месту

Артикул	К 1	К 2	€/шт.
3601100	1 шт.	10 шт.	40,00



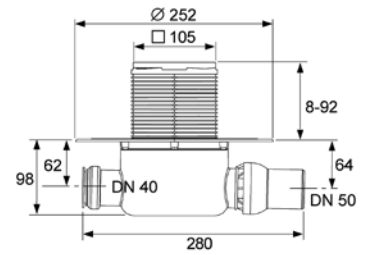
TECEdrainpoint S - комплекты

Трап дренажный TECEdrainpoint S 120, стандартный с универсальным фланцем Seal System

Трап дренажный TECEdrainpoint S 120 горизонтальный, стандартный DN 50, испытан согласно DIN EN 1253.

Комплект поставки:

- Корпус трапа DN 50 горизонтальный, низкий, пластиковый (PP)
- С универсальным фланцем для установки композитных прокладок или зажимного фланцевого соединения
- Со встроенным шаровым соединением
- С боковым входом DN 40 с заглушкой
- Со съемным стаканом гидрозатвора
- Уровень гидрозатвора = 50 мм согласно DIN EN 1253
- Верхняя часть трапа с рамкой решетки (АБС-пластик) и уплотнительный кольцо
- Декоративная решетка TECEdrainpoint S из тянутой нержавеющей стали, материал 1.4301 (304), размеры 100 x 100 мм, полированная поверхность, класс нагрузки К3 (нагрузка до 300 кг)



Производительность (согласно DIN EN 1253) при уровне воды над решеткой 10/20 мм:

- при минимальной высоте монтажа решетки: 0,52/0,89 л/с
- при максимальной высоте монтажа решетки: 0,64/1,35 л/с

В комплект входит защитная монтажная заглушка, пленка для монтажа и инструкции по сборке.

Дополнительно приобретается в зависимости от типа уплотнения:

- Гидроизоляционная манжета Seal System для создания испытанного, сертифицированного соединения с композитной гидроизоляцией
- Монтажный комплект с прижимным фланцем и гидроизоляционная манжета, обрезаемая по месту

Артикул	К 1	К 2	€/шт.
3601200	1 шт.	10 шт.	40,00

TECEdrainpoint S - комплекты

Трап дренажный TECEdrainpoint S 120, стандартный с универсальным фланцем Seal System

Трап дренажный TECEdrainpoint S 120 горизонтальный, стандартный DN 50, испытан согласно DIN EN 1253.

Комплект поставки:

- Корпус трапа DN 50 горизонтальный, низкий, пластиковый (PP)
- С универсальным фланцем для установки композитных прокладок или зажимного фланцевого соединения
- Со встроенным шаровым соединением
- С боковым входом DN 40 с заглушкой
- Со съемным стаканом гидрозатвора
- Уровень гидрозатвора = 50 мм согласно DIN EN 1253
- Верхняя часть трапа с рамкой решетки (АБС-пластик) и уплотнительный кольцо
- Декоративная решетка TECEdrainpoint S из тянутой нержавеющей стали, материал 1.4301 (304), размеры 100 x 100 мм, полированная поверхность, класс нагрузки К3 (нагрузка до 300 кг)

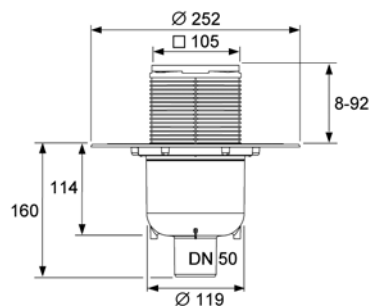
Производительность (согласно DIN EN 1253) при уровне воды над решеткой 10/20 мм:

- при минимальной высоте монтажа решетки: 0,52/0,89 л/с
- при максимальной высоте монтажа решетки: 0,64/1,35 л/с

В комплект входит защитная монтажная заглушка, пленка для монтажа и инструкции по сборке.

Дополнительно приобретается в зависимости от типа уплотнения:

- Гидроизоляционная манжета Seal System для создания испытанного, сертифицированного соединения с композитной гидроизоляцией
- Монтажный комплект с прижимным фланцем и гидроизоляционная манжета, обрезаемая по месту



Артикул	К 1	К 2	€/шт.
3601300	1 шт.	10 шт.	37,00

Канализационные трубы и фитинги

Отвод канализационный 45°, DN 70

Для присоединения сифона TECEdrainline DN70 к канализации

Артикул	К 1	€/шт.
ПК 2054	1 шт.	2,84



Отвод канализационный 87,5°, DN 70

Для присоединения сифона TECEdrainline DN70 к канализации

Артикул	К 1	€/шт.
ПК 2056	1 шт.	2,84



Переход канализационный, DN 100 × 75

Для присоединения сифона TECEdrainline DN70 к канализации

Артикул	К 1	€/шт.
ПК 4060	1 шт.	2,64



Труба канализационная, DN 70

Для присоединения сифона TECEdrainline DN70 к канализации

Длина 1 м.

Артикул	К 1	€/шт.
ПК 1054	1 шт.	8,24



Больше информации:

www.tece.ru

TECE GmbH

International Business

Phone +49 (0) 25 72 / 9 28 - 999

Fax +49 (0) 25 72 / 9 28 - 204

international-business@tece.de

www.tece.com

ООО "ТЕСЕ Системс"

Тел.: 8 800 333 83 23

info@tece.ru

www.tece.ru