

TECE 

Systemy sanitarne

CENNIK CZĘŚCI ZAMIENNYCH

CENNIK 09/2018

Spis treści - cennik części zamiennych 09/2018

	Strona
TECElux	3
TECE przyciski spłukujące do WC	8
TECE przyciski spłukujące do pisuaru	13
TECEprofil	18
TECEdrainprofile	35
TECEdrainline	37
TECElinus	40
TECEdrainpoint S	42

UWAGA:

- Cennik obowiązuje od 01 września 2018r., do następnej edycji
- Wszystkie ceny podano w wartościach netto (bez podatku VAT)
- Z chwilą ukazania się niniejszego cennika, wszystkie jego poprzednie edycje zostają unieważnione
- Dostawy realizowane są wyłącznie w ilościach odpowiadających wielkościom opakowań zbiorczych (kolumna OZ)

- TECE nie ponosi odpowiedzialności za błędy edytorskie bądź drukarskie, które mogły znaleźć się w cenniku
- TECE zastrzega sobie prawo do zmiany cen



Systemy sanitarne

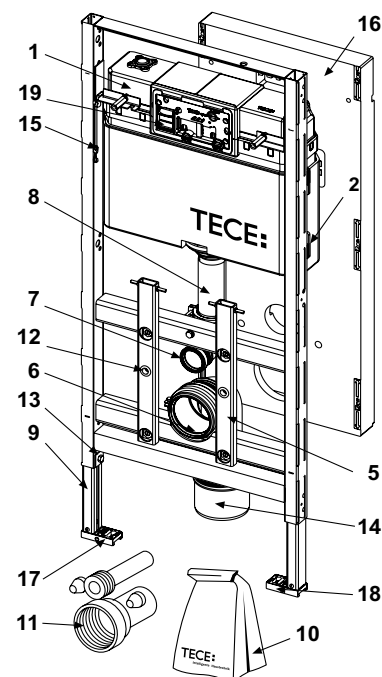
TECElux CZEŚCI ZAMIENNE

CENNIK 09/2018

TECElux - części zamienne

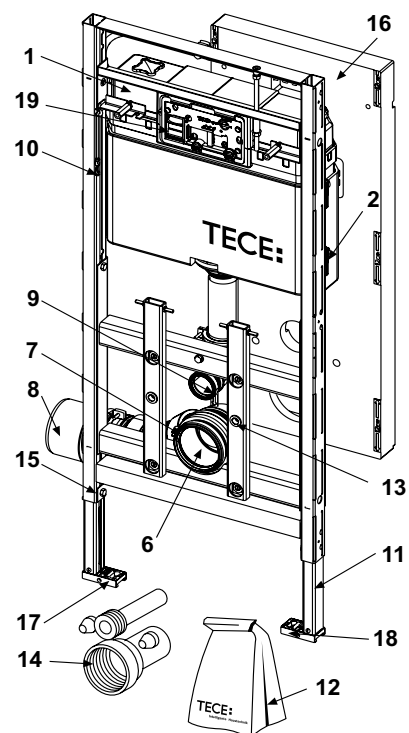
9600100 moduł WC TECElux 100, wysokość montażowa 1120 mm

Poz	Nr kat.	Nazwa elementu	J.m.	Cena
1	9820103	Spluczka podtynkowa z kolaniem spustowym, 1120 mm	szt.	399,00
2	9820040	Zestaw montażowy do spluczki	szt.	11,90
5	9820134	Kolano odpływowe DN 90	szt.	44,50
6	9820139	Uszczelka do kolana odpływowego	szt.	4,26
7	9820015	Uszczelka do kolana spustowego	szt.	4,06
8	9820011	Kolano spustowe z uszczelką O-ring, długość 269 mm	szt.	25,00
9	9820335	Podpora stopki (bez stopki i hamulca)	szt.	32,55
10	9820043	Zestaw montażowy do stelaża WC	szt.	34,70
11	9820057	Komplet prostek przyłączeniowych do ceramiki L-200 mm wraz z podkładkami i elementami maskującymi	szt.	31,70
12	9820071	Nito-nakrętka M12 - 2 szt.	szt.	6,43
13	9820072	Hamulec z nakrętką do stopki montażowej	szt.	3,36
14	9820136	Redukcja DN 90/100 (PP)	szt.	18,50
15	9820329	Zabezpieczenie górnej płyty szklanej	szt.	20,30
16	9820330	Szablon styropianowy TECElux	szt.	66,30
17	9820332	Stopka lewa z zatraskiem i wkrętem	szt.	18,50
18	9820333	Stopka prawa z zatraskiem i wkrętem	szt.	18,50
19	9240950	Płytką maskującą z koszem na kostkę czyszczącą	szt.	158,00



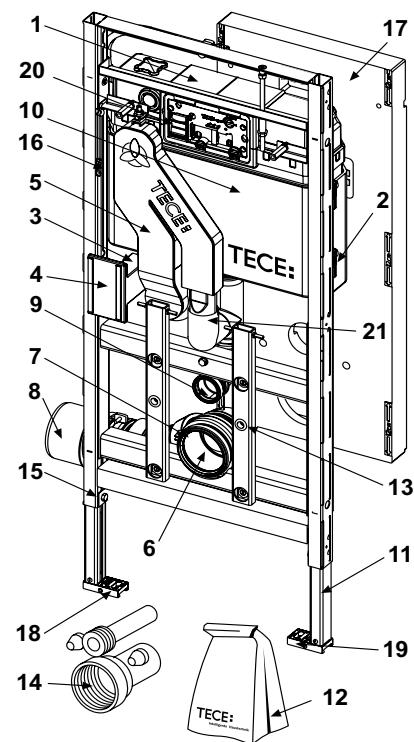
9600200 moduł WC TECElux 200, wysokość montażowa 1120 mm, z możliwością późniejszej regulacji wysokości zamocowania ceramiki

Poz	Nr kat.	Nazwa elementu	J.m.	Cena
1	9820103	Spluczka podtynkowa z kolaniem spustowym 1120 mm	szt.	399,00
2	9820040	Zestaw montażowy do spluczki	szt.	11,90
6	9820317	Elastyczne kolano spustowe DN 90 (PE-HD)	szt.	245,00
7	9820139	Uszczelka do kolana odpływowego	szt.	4,26
8	9820136	Redukcja DN 90/100 (PP)	szt.	18,50
9	9820015	Uszczelka do kolana spustowego	szt.	4,06
10	9820329	Zabezpieczenie górnej płyty szklanej	szt.	20,30
11	9820335	Podpora stopki (bez stopki i hamulca)	szt.	32,55
12	9820043	Zestaw montażowy do stelaża WC	szt.	34,70
13	9820071	Nito-nakrętka M12 - 2 szt.	szt.	6,43
14	9820057	Komplet prostek przyłączeniowych do ceramiki L-200 mm wraz z podkładkami i elementami maskującymi	szt.	31,70
15	9820072	Hamulec z nakrętką do stopki montażowej	szt.	3,36
16	9820330	Szablon styropianowy TECElux	szt.	66,30
17	9820332	Stopka lewa z zatraskiem i wkrętem	szt.	18,50
18	9820333	Stopka prawa z zatraskiem i wkrętem	szt.	18,50
19	9240950	Płytką maskującą z koszem na kostkę czyszczącą	szt.	158,00



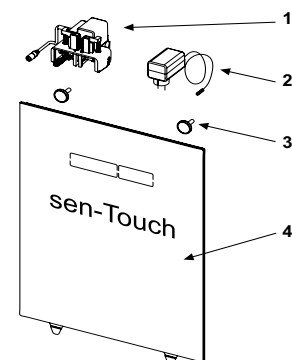
9600400 moduł WC TECElux 400, wysokość montażowa 1120 mm, z możliwością późniejszej regulacji wysokości zamocowania ceramiki

Poz	Nr kat.	Nazwa elementu	J.m.	Cena
1	9820103	Spluczka podtynkowa z kolanem spustowym 1120 mm	szt.	399,00
2	9820040	Zestaw montażowy do spluczki	szt.	11,90
3	9820301	Filtr węglowy	szt.	122,50
4	9820300	Kolanko wywiewne	szt.	24,50
5	9820311	Oczyszczacz powietrza ceramic-Air	szt.	551,00
6	9820317	Elastyczne kolano spustowe DN 90 (PE-HD)	szt.	245,00
7	9820139	Uszczelka do kolana odpływowego	szt.	4,26
8	9820136	Redukcja DN 90/100 (PP)	szt.	18,50
9	9820015	Uszczelka do kolana spustowego	szt.	4,06
10	9820302	TECElux zawór splukujący	szt.	92,00
11	9820335	Podpora stopki (bez stopki i hamulca)	szt.	32,55
12	9820043	Zestaw montażowy do stelaża WC	szt.	34,70
13	9820071	Nito-nakrętka M12 - 2 szt.	szt.	6,43
14	9820057	Komplet prostek przyłączeniowych do ceramiki L-200 mm wraz z podkładkami i elementami maskującymi	szt.	31,70
15	9820072	Hamulec z nakrętką do stopki montażowej	szt.	3,36
16	9820329	Zabezpieczenie górnej płyty szklanej	szt.	20,30
17	9820330	Szablon styropianowy TECElux	szt.	66,30
18	9820332	Stopka lewa z zatrzaskiem i wkrętem	szt.	18,50
19	9820333	Stopka prawa z zatrzaskiem i wkrętem	szt.	18,55
20	9240950	Płytką maskującą z koszem na kostkę czyszczącą	szt.	158,00
21	9820350	O-ring do przyłącza wentylatora	szt.	39,80



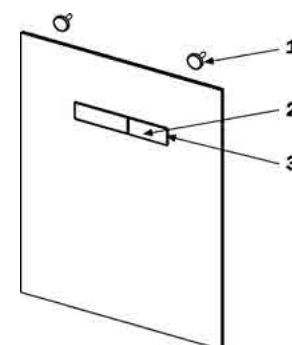
Górna obudowa szklana TECElux z elektronicznym mechanizmem uruchamiającym „sen-Touch”

Poz	Nr kat.	Nazwa elementu	J.m.	Cena
1	9820284	Silniczek uruchamiający	szt.	620,00
2	9820286	Zasilacz	szt.	225,00
3	9820287	Śruby z magnesem - 2 szt.	szt.	56,10
4	9820285	Płyta szklana z elektroniką (biała)	szt.	1785,00



Górna obudowa szklana TECElux z ręcznym mechanizmem uruchamiającym

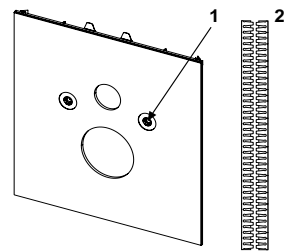
Poz	Nr kat.	Nazwa elementu	J.m.	Cena
1	9820287	Śruby z magnesem - 2 szt.	szt.	56,10
2	9820288	Przyciski białe	szt.	61,20
	9820289	Przyciski chrom połysk	szt.	76,50
3	9820290	Osprzęt klawisza	szt.	27,60



TECElux - części zamienne

Dolna obudowa szklana TECElux do standardowych toalet

Poz	Nr kat.	Nazwa elementu	J.m.	Cena
1	9820291	Tuleja dystansowo - ochronna	szt.	12,25
2	9820351	Taśma wygłuszająca	szt.	29,60



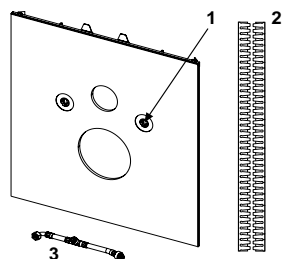
Dolna obudowa szklana TECElux do toalet z funkcją bidetu (TOTO, Geberit)

Dolna obudowa szklana TECElux do toalet z funkcją bidetu (Duravit)

Dolna obudowa szklana TECElux do toalet z funkcją bidetu (Aquaclean Deal itd.)

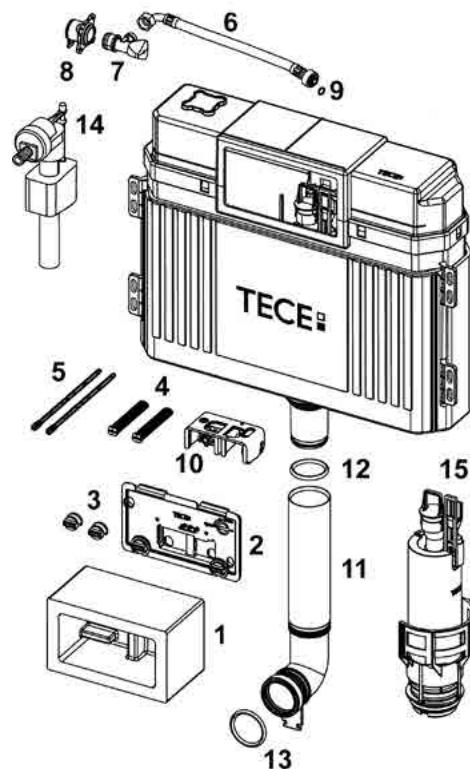
9650102 dolna obudowa szklana TECElux do toalet z funkcją bidetu

Poz	Nr kat.	Nazwa elementu	J.m.	Cena
1	9820291	Tuleja dystansowo - ochronna	szt.	12,25
2	9820351	Taśma wygłuszająca	szt.	29,60
3	9880036	Wężyk przyłączeniowy z trójnikiem	szt.	140,00



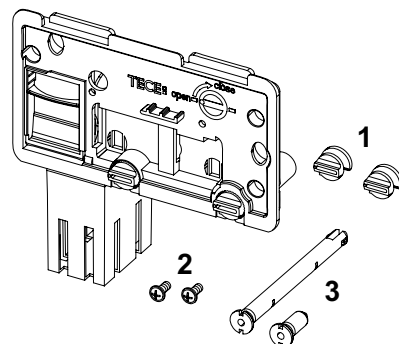
9820103 spłuczka podtynkowa do WC 1120 mm

Poz	Nr kat.	Nazwa elementu	J.m.	Cena
1	9820027	Szablon styropianowy z wkrętami	szt.	10,70
2	9820017	Płytki maskująca z pokrętkami	szt.	31,50
3	9820018	Pokrętka mocujące do płytki maskującej	szt.	6,85
4	9820019	Szpilki dystansowe z wkrętami	szt.	12,60
5	9820022	Komplet popychaczy do przycisków spłukujących WC	szt.	11,40
6	9820026	Wężyk przyłączeniowy 3/8"	szt.	28,60
7	9820013	Zawór odcinający do spłuczki	szt.	19,47
8	9820012	Przyłącze spłuczki	szt.	34,71
9	9820025	Uszczelka O-ring do wężyka przyłączeniowego 9820026	szt.	1,47
10	9820016	Korpus z dźwigienkami	szt.	20,50
11	9820011	Kolano spustowe z uszczelką O-ring, 269 mm	szt.	25,00
	9820331	Kolano spustowe z uszczelką O-ring, 369 mm	szt.	43,20
12	9820014	Uszczelka O-ring	szt.	4,10
13	9820015	Uszczelka kolana spłukującego	szt.	4,06
14	9820006	Zawór pływakowy typ F1	WYPRZEDAŻ szt.	67,40
15	9820223	Zawór spłukujący typ A2	szt.	82,50



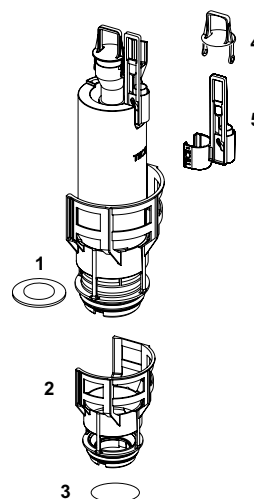
9240950 płytki maskująca z koszem na kostkę czyszczącą

Poz	Nr kat.	Nazwa elementu	J.m.	Cena
1	9820191	Pokrętka mocujące do płytki osłonowej - 10 szt.	szt.	31,42
2	9820263	Wkręty do montażu przycisków - 2 szt.	szt.	3,90
3	9820349	Sworznie plastikowe - 2 szt.	szt.	36,80



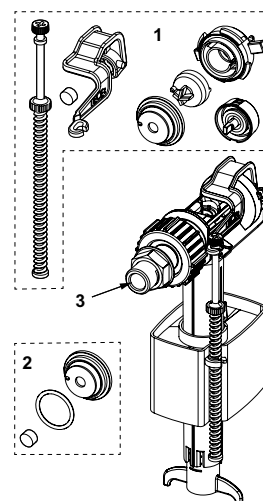
9820223 zawór spłukujący A2

Poz	Nr kat.	Nazwa elementu	J.m.	Cena
1	9820233	Uszczelka płaska do zaworu spłukującego	szt.	6,45
2	9820231	Kosz z uszczelką O-ring i wkładką spłukującą fi 42	szt.	42,25
3	9820005	Uszczelka O-ring do kosza	szt.	4,33
4	9820222	Wieszak zaworu spustowego (czarny)	szt.	6,44
5	9820229	Wieszak stosowany zamiennie w przypadku montażu automatyki bezdotykowej	szt.	17,40



9820353 zawór napełniający F10, uniwersalny

Poz	Nr kat.	Nazwa elementu	J.m.	Cena
1	9820382	Zestaw dźwigni zaworowej	szt.	32,00
2	9820383	Zestaw uszczelek	szt.	12,00
3	9820398	Połączenie gwintowane 3/8"	szt.	28,00



Zawór pływakowy F1

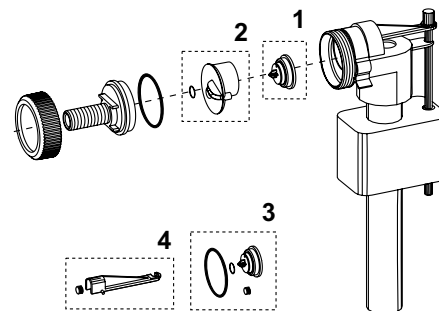
Gwint zewnętrzny 3/8"; zakres zastosowania 0,5-10 barów, armatura z grupy 1 (DIN 4109).

Poz	Nr kat.	Nazwa elementu	J.m.	Cena
1	9820006	Kompletny zawór pływakowy	WYPRZEDAŻ szt.	67,40



9820006 zawór pływakowy typu F1

Poz	Nr kat.	Nazwa elementu	J.m.	Cena
1	9820007	Uszczelka membranowa	WYPRZEDAŻ szt.	34,20
2	9820008	Wkładka z tworzywa z uszczelką O-ring	WYPRZEDAŻ szt.	29,00
3	9820009	Komplet uszczelek	WYPRZEDAŻ szt.	41,00
4	9820010	Dźwignia zaworu pływakowego z uszczelką	WYPRZEDAŻ szt.	13,20





Systemy sanitarne

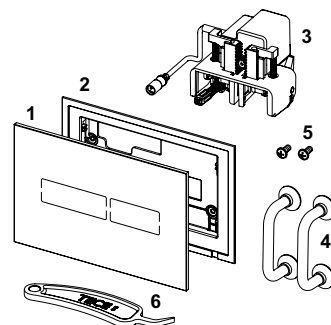
**PRZYCISKI
SPŁUKUJĄCE
DO WC
CZĘŚCI ZAMIENNE**

CENNIK 09/2018

TECE przyciski spłukujące do WC – części zamienne

TECElux mini, przyciski spłukujące z funkcją elektronicznego spłukiwania bezdotykowego

Poz	Nr kat.	Nazwa elementu	J.m.	Cena
1	9820369	Płytki maskująca - szkło białe	szt.	1009,00
	9820370	Płytki maskująca - szkło czarne	szt.	1121,00
2	9820397	Ramka montażowa	szt.	56,60
3	9820284	Elektryczny mechanizm spłukujący	szt.	620,00
4	9820180	Przyssawki do demontażu przycisku - 2 szt.	szt.	36,80
5	9820263	Wkręty montażowe - 2 szt.	szt.	3,90
6	9820390	Klucz do demontażu przycisku	szt.	71,10



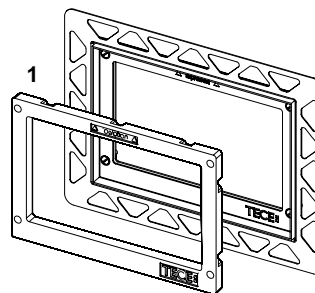
TECElux mini, transformator 9240970 wraz z kablem przyłączeniowym

Poz	Nr kat.	Nazwa elementu	J.m.	Cena
1	9820352	Kabel przyłączeniowy z wtyczką (5 m)	szt.	78,80



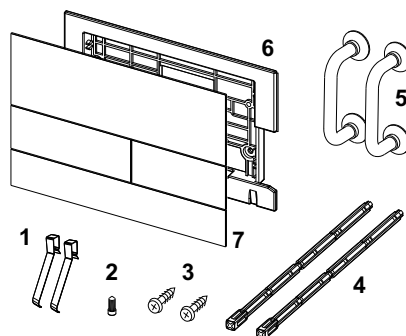
Ramka montażowa WC do montażu zlicowanego

Poz	Nr kat.	Nazwa elementu	J.m.	Cena
1	9820196	Ośłona styropianowa do ramki montażowej	szt.	12,95



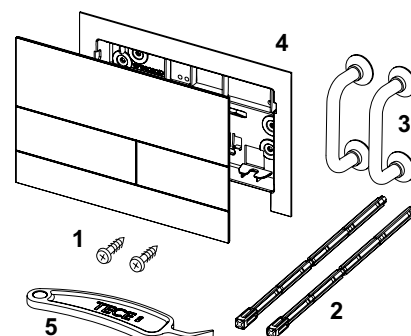
TECEsquare I metal, TECEsquare szkło, przyciski spłukujące do WC

Poz	Nr kat.	Nazwa elementu	J.m.	Cena
1	9820253	Błaszki sprężynujące - 2 szt.	szt.	9,70
2	9820249	Śruba zabezpieczająca	szt.	25,25
3	9820263	Wkręty montażowe - 2 szt.	szt.	3,90
4	9820022	Łączniki (popychacze) - 2 szt.	szt.	11,40
5	9820180	Przyssawki do demontażu przycisku - 2 szt.	szt.	36,80
6	9820328	Ramka montażowa	szt.	31,50
7	9820391	TECEsquare - stal szcztokowana	szt.	946,00
	9820392	TECEsquare - chrom połysk	szt.	1041,00
	9820393	TECEsquare - metal biały	szt.	946,00



TECEsquare II metal, przyciski spłukujące do WC

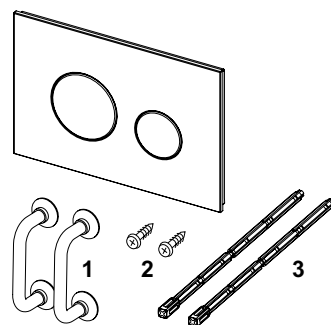
Poz	Nr kat.	Nazwa elementu	J.m.	Cena
1	9820263	Wkręty montażowe - 2 szt.	szt.	3,90
2	9820022	Łączniki (popychacze) - 2 szt.	szt.	11,40
3	9820180	Przyssawki do demontażu przycisku - 2 szt.	szt.	36,80
4	9820347	Ramka montażowa	szt.	50,50
5	9820390	Klucz do demontażu	szt.	71,10



TECE przyciski spłukujące do WC – części zamienne

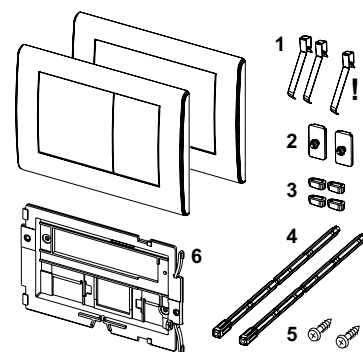
TECEloop szkło , TECEloop tworzywo, przyciski spłukujący do WC

Poz	Nr kat.	Nazwa elementu	J.m.	Cena
1	9820180	Przyssawki do demontażu przycisku - 2 szt.	szt.	36,80
2	9820263	Wkręty montażowe - 2 szt	szt.	3,90
3	9820022	Łączniki (popychacze) - 2 szt.	szt.	11,40



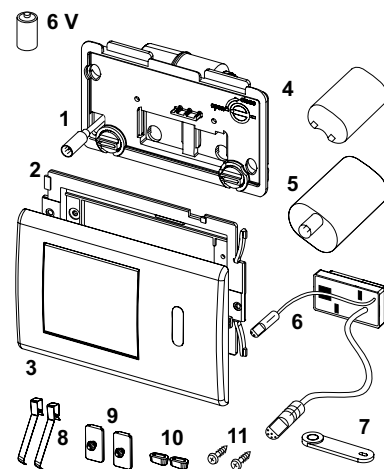
TECEplanus pojedynczy, TECEplanus podwójny, przyciski spłukujące do WC

Poz	Nr kat.	Nazwa elementu	J.m.	Cena
1	9820020	Błaszki sprężynujące - 2 szt.	szt.	9,65
2	9820021	Podkładki gumowe do ramki montażowej - 2 szt.	szt.	6,30
3	9820024	Odboje gumowe - 2 szt.	szt.	5,78
4	9820022	Łączniki (popychacze) - 2 szt.	szt.	11,40
5	9820263	Wkręty montażowe - 2 szt.	szt.	3,90
6	9820327	Ramka montażowa	szt.	27,20



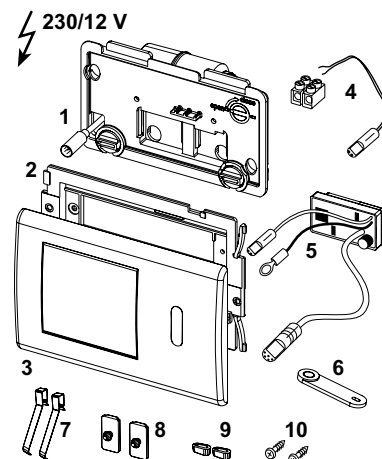
TECEplanus, elektronika do WC z czujnikiem na podczerwień, bateria 6V

Poz.	Nr kat.	Nazwa elementu	j.m	Cena
1	9820140	Silnik z płytką maskującą i pokrętłami	szt	704,00
2	9820327	Ramka montażowa	szt.	27,20
3	9820199	Przycisk spłukujący stal szcztokowana	szt	119,00
	9820200	Przycisk spłukujący chrom połysk	szt	119,00
4	9820092	Bateria 6V 2CR5	szt	74,90
5	9820195	Obudowa bateri	szt	96,80
6	9820198	Czujnik podczerwieni IR, 6V	szt	964,00
7	9820080	Klucz do programowania	szt	42,20
8	9820020	Błaszki sprężynujące - 2 szt.	szt.	9,65
9	9820021	Podkładki gumowe do ramki montażowej - 2 szt.	szt.	6,30
10	9820024	Odboje gumowe - 2 szt.	szt.	5,78
11	9820263	Wkręty montażowe - 2 szt.	szt.	3,90



TECEplanus, elektronika do WC z czunikiem na podczerwień, 12V

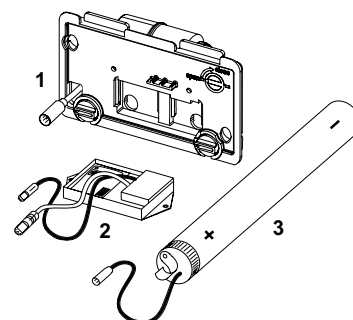
Poz.	Nr kat.	Nazwa elementu	j.m	Cena
1	9820140	Silnik z płytką maskującą i pokrętłami	szt	704,00
2	9820327	Ramka montażowa	szt.	27,20
3	9820199	Przycisk spłukujący stal szcztokowana	szt	119,00
	9820200	Przycisk spłukujący chrom połysk	szt	119,00
4	9820094	Wtyczka z kostką	szt	38,00
5	9820201	Czujnik podczerwieni IR, 12 V	szt	1030,00
6	9820080	Klucz do programowania	szt	42,20
7	9820020	Błaszki sprężynujące - 2 szt.	szt.	9,65
8	9820021	Podkładki gumowe do ramki montażowej - 2 szt.	szt.	6,30
9	9820024	Odboje gumowe - 2 szt.	szt.	5,78
10	9820263	Wkręty montażowe - 2 szt.	szt.	3,90



TECE przyciski spłukujące do WC – części zamienne

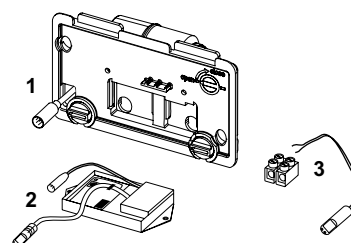
9240354 TECEplanus, elektroniczne zestawy spłukujące do WC do przycisków spłukujących montowanych na poręczy, wersja bezprzewodowa, zasilanie 6 V

Poz	Nr kat.	Nazwa elementu	J.m.	Cena
1	9820140	Silnik z płytką maskującą i pokrętłami	szt.	704,00
2	9820203	Elektronika bezprzewodowa 6 V	szt.	1723,00
3	9820202	Obudowa baterii, długa	szt.	422,00



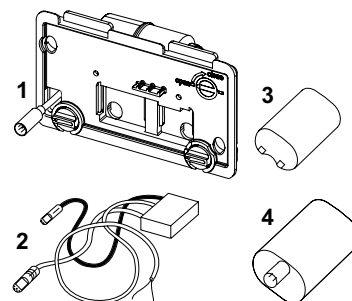
9240355 TECEplanus, elektroniczne zestawy spłukujące do WC do przycisków spłukujących montowanych na poręczy, wersja bezprzewodowa, zasilanie 12 V

Poz	Nr kat.	Nazwa elementu	J.m.	Cena
1	9820140	Silnik z płytką maskującą i pokrętłami	szt.	704,00
2	9820204	Elektronika bezprzewodowa 12 V	szt.	1730,00
3	9820094	Wtyczka z kostką	szt.	38,00



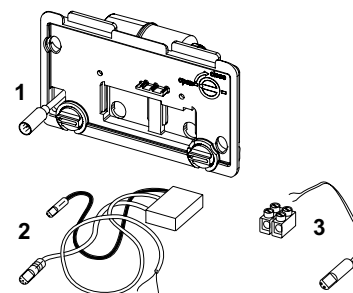
9240356 TECEplanus, elektroniczne zestawy spłukujące do WC do przycisków spłukujących montowanych na poręczy, wersja przewodowa, zasilanie 6 V

Poz	Nr kat.	Nazwa elementu	J.m.	Cena
1	9820140	Silnik z płytką maskującą i pokrętłami	szt.	704,00
2	9820205	Elektronika przewodowa 6 V	szt.	704,00
3	9820092	Bateria 6 V, 2CR5	szt.	74,90
4	9820195	Obudowa baterii	szt.	96,80



9240357 TECEplanus, elektroniczne zestawy spłukujące do WC do przycisków spłukujących montowanych na poręczy, wersja przewodowa, zasilanie 12 V

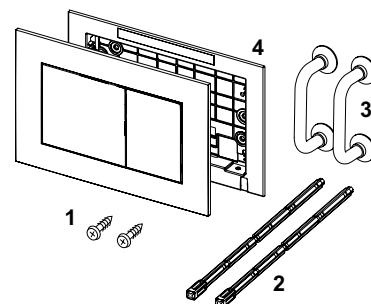
Poz	Nr kat.	Nazwa elementu	J.m.	Cena
1	9820140	Silnik z płytką maskującą i pokrętłami	szt.	704,00
2	9820206	Elektronika przewodowa 12 V	szt.	704,00
3	9820094	Wtyczka z kostką	szt.	38,00



TECE przyciski spłukujące do WC – części zamienne

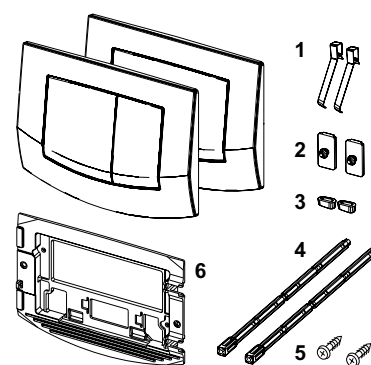
TECEnow, przyciski spłukujące do WC

Poz	Nr kat.	Nazwa elementu	J.m.	Cena
1	9820263	Wkręty montażowe - 2 szt.	szt.	3,90
2	9820022	Łączniki (popychacze) - 2 szt.	szt.	11,40
3	9820180	Przyssawki do demontażu przycisku - 2 szt.	szt.	36,80
4	9820346	Ramka montażowa	szt.	41,00



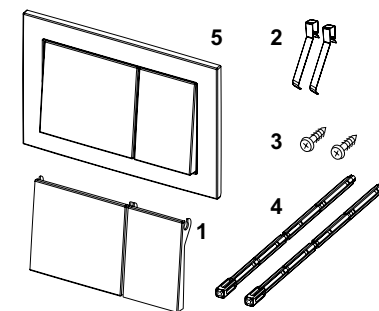
TECEambia pojedyncza, TECEambia podwójna, przyciski spłukujące do WC

Poz	Nr kat.	Nazwa elementu	J.m.	Cena
1	9820020	Błaszki sprężynujące - 2 szt.	szt.	9,65
2	9820021	Podkładki gumowe do ramki montażowej	szt.	6,30
3	9820024	Odboje gumowe do przycisku	szt.	5,78
4	9820022	Komplet łączników (popychaczy)	szt.	11,40
5	9820263	Wkręty montażowe - 2 szt.	szt.	3,90
6	9820326	Ramka montażowa	szt.	23,40



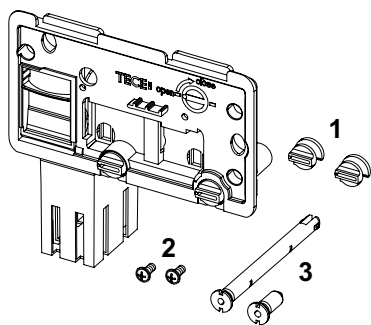
TECEbase, przyciski spłukujące do WC

Poz	Nr kat.	Nazwa elementu	J.m.	Cena
1	9820241	Przyciski białe	szt.	27,20
2	9820020	Błaszki sprężynujące - 2 szt.	szt.	9,65
3	9820263	Wkręty montażowe - 2 szt.	szt.	3,90
4	9820022	Łączniki (popychacze) - 2 szt.	szt.	11,40



9240950, płytki maskujące z koszem do aplikacji kostek czyszczących

Poz	Nr kat.	Nazwa elementu	J.m.	Cena
1	9820191	Pokrętła mocujące - 10 szt.	szt.	31,42
2	9820263	Wkręty montażowe - 2 szt.	szt.	3,90
3	9820349	Sworznie plastikowe - 2 szt.	szt.	36,80





Systemy sanitarne

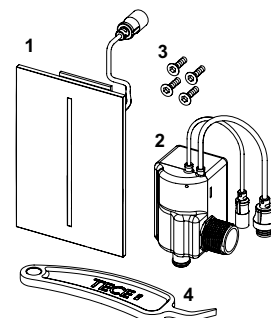
**PRZYCISKI
SPŁUKUJĄCE DO
PISUARU
CZĘŚCI ZAMIENNE**

CENNIK 09/2018

TECE przyciski spłukujące do pisuaru – części zamienne

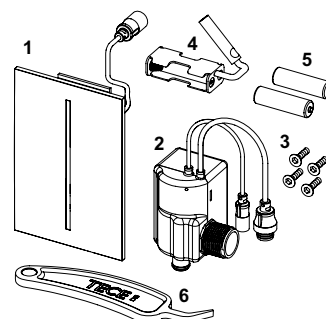
TECEfilo, elektronika do pisuaru, stal nierdzewna, zasilanie 230/12 V

Poz	Nr kat.	Nazwa elementu	J.m.	Cena
1	9820538	Płytką maskującą z czujnikiem podczerwieni, stal nierdzewna	szt.	1 060,00
2	9820533	Elektrozawór, zasilanie 12 V	szt.	510,00
3	9820554	Śruby montażowe - 4 szt.	szt.	39,00
4	9820390	Klucz do demontażu płytki maskującej i programowania	szt.	71,10



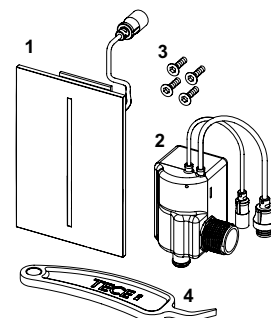
TECEfilo, elektronika do pisuaru, stal nierdzewna, zasilanie bateria 7,2 V

Poz	Nr kat.	Nazwa elementu	J.m.	Cena
1	9820538	Płytką maskującą z czujnikiem podczerwieni, stal nierdzewna	szt.	1 060,00
2	9820540	Elektrozawór, zasilanie 7,2 V	szt.	640,00
3	9820554	Śruby montażowe - 4 szt.	szt.	39,00
4	9820546	Obudowa baterii	szt.	105,00
5	9820545	Baterie (2 x 3,6 V)	szt.	92,00
6	9820390	Klucz do demontażu płytki maskującej i programowania	szt.	71,10



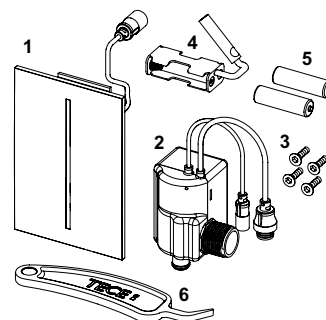
TECEfilo, elektronika do pisuaru, szkło, zasilanie 230/12 V

Poz	Nr kat.	Nazwa elementu	J.m.	Cena
1	9820537	Płytką maskującą z czujnikiem podczerwieni, szkło białe	szt.	960,00
	9820550	Płytką maskującą z czujnikiem podczerwieni, szkło czarne	szt.	1060,00
2	9820533	Elektrozawór, zasilanie 12 V	szt.	510,00
3	9820554	Śruby montażowe - 4 szt.	szt.	39,00
4	9820390	Klucz do demontażu płytki maskującej i programowania	szt.	71,10



TECEfilo, elektronika do pisuaru, szkło, zasilanie 7,2 V

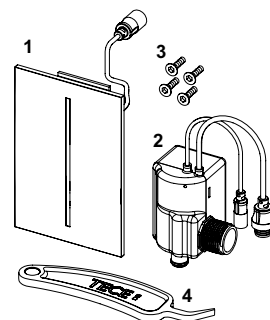
Poz	Nr kat.	Nazwa elementu	J.m.	Cena
1	9820537	Płytką maskującą z czujnikiem podczerwieni, szkło białe	szt.	960,00
	9820550	Płytką maskującą z czujnikiem podczerwieni, szkło czarne	szt.	1060,00
2	9820540	Elektrozawór, zasilanie 7,2 V	szt.	640,00
3	9820554	Śruby montażowe - 4 szt.	szt.	39,00
4	9820546	Obudowa baterii	szt.	105,00
5	9820545	Baterie (2 x 3,6 V)	szt.	92,00
6	9820390	Klucz do demontażu płytki maskującej i programowania	szt.	71,10



TECE przyciski spłukujące do pisuaru – części zamienne

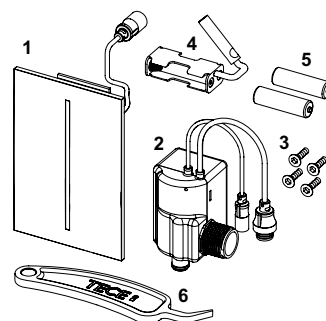
TECEfilo, elektronika do pisuaru, tworzywo, zasilanie 230/12 V

Poz	Nr kat.	Nazwa elementu	J.m.	Cena
1	9820534	Płytką maskującą z czujnikiem podczerwieni, tworzywo białe	szt.	590,00
	9820535	Płytką maskującą z czujnikiem podczerwieni, tworzywo chrom połysk	szt.	690,00
2	9820533	Elektrozawór, zasilanie 12 V	szt.	510,00
3	9820554	Śruby montażowe - 4 szt.	szt.	39,00
4	9820390	Klucz do demontażu płytki maskującej i programowania	szt.	71,10



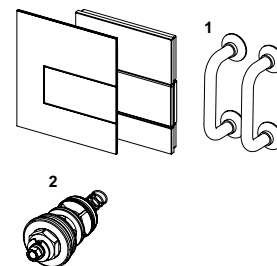
TECEfilo, elektronika do pisuaru, tworzywo, zasilanie 7,2 V

Poz	Nr kat.	Nazwa elementu	J.m.	Cena
1	9820534	Płytką maskującą z czujnikiem podczerwieni, tworzywo białe	szt.	590,00
	9820535	Płytką maskującą z czujnikiem podczerwieni, tworzywo chrom połysk	szt.	690,00
2	9820540	Elektrozawór, zasilanie 7,2 V	szt.	640,00
3	9820554	Śruby montażowe - 4 szt.	szt.	39,00
4	9820546	Obudowa baterii	szt.	105,00
5	9820545	Baterie (2 x 3,6 V)	szt.	92,00
6	9820390	Klucz do demontażu płytki maskującej i programowania	szt.	71,10



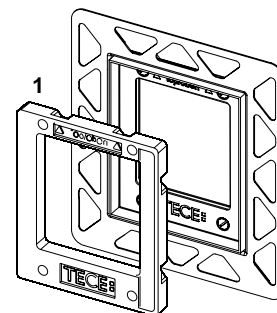
TECEsquare szkło, przyciski spłukujące do pisuaru z kartuszem

Poz	Nr kat.	Nazwa elementu	J.m.	Cena
1	9820180	Przyssawki do demontażu przycisku - 2 szt.	szt.	36,80
2	9820031	Kartusz do spłuczki ciśnieniowej U1	szt.	129,30



Ramka montażowa TECE do pisuaru do montażu zlicowanego

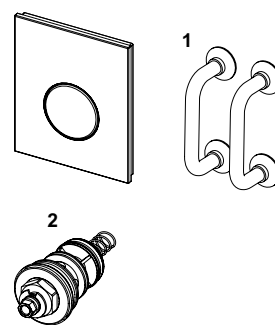
Poz	Nr kat.	Nazwa elementu	J.m.	Cena
1	9820197	Ośłona styropianowa ramki montażowej	szt.	12,95



TECE przyciski spłukujące do pisuaru – części zamienne

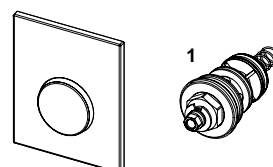
TECEloop szkło, przyciski spłukujące do pisuaru z kartuszem

Poz	Nr kat.	Nazwa elementu	J.m.	Cena
1	9820180	Przyssawki do demontażu przycisku - 2 szt.	szt.	36,80
2	9820031	Kartusz do spłuczki ciśnieniowej U1	szt.	129,30



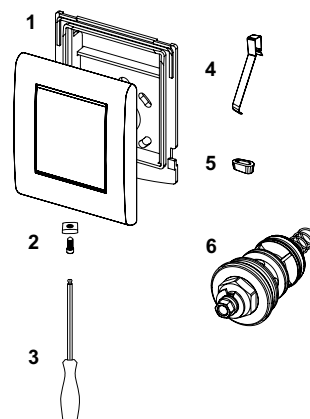
TECEloop tworzywo, TECEnow tworzywo, przyciski spłukujące do pisuaru z kartuszem

Poz	Nr kat.	Nazwa elementu	J.m.	Cena
1	9820031	Kartusz do spłuczki ciśnieniowej U1	szt.	129,30



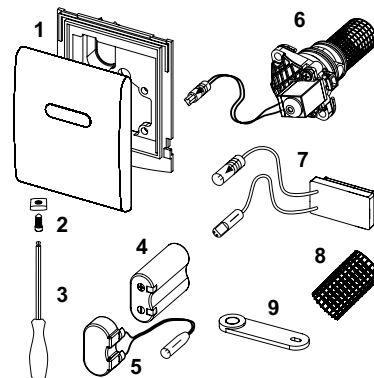
TECEplanus metal, przyciski spłukujące do pisuaru z kartuszem

Poz	Nr kat.	Nazwa elementu	J.m.	Cena
1	9820082	Przycisk spłukujący biały	szt.	129,00
	9820083	Przycisk spłukujący stal szczotkowana	szt.	129,00
	9820084	Przycisk spłukujący chrom połysk	szt.	129,00
2	9820097	Śruba zabezpieczająca z nakrętką	szt.	9,70
3	9820091	Wkrętak imbusowy	szt.	10,30
4	9820020	Błaszki sprężynujące - 2 szt.	szt.	9,65
5	9820024	Odboje gumowe - 2 szt.	szt.	5,78
6	9820031	Kartusz do spłuczki ciśnieniowej U 1	szt.	129,30



TECEplanus, elektronika do pisuaru, zasilanie bateria 6 V

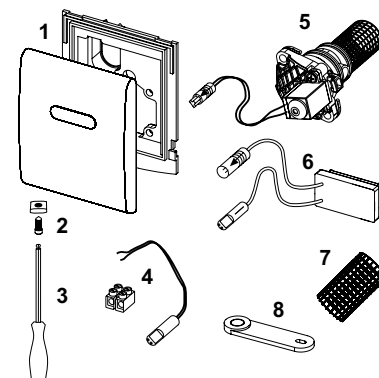
Poz	Nr kat.	Nazwa elementu	J.m.	Cena
1	9820085	Płytki maskująca stal szczotkowana	szt.	115,00
	9820086	Płytki maskująca chrom połysk	szt.	115,00
	9820098	Płytki maskująca biały matowy	szt.	115,00
2	9820097	Śruba zabezpieczająca z nakrętką	szt.	9,70
3	9820091	Wkrętak imbusowy	szt.	10,30
4	9820092	Bateria 6 V 2CR5	szt.	74,90
5	9820093	Adapter przyłączeniowy do baterii	szt.	107,00
6	9820089	Elektrozawór do zaworu spłukującego U 1	szt.	337,00
7	9820087	Czujnik IR z zasilaniem bateryjnym 6 V	szt.	899,00
8	9820090	Filtr siatkowy	szt.	15,25
9	9820080	Klucz do programowania	szt.	42,20



TECE przyciski spłukujące do pisuaru – części zamienne

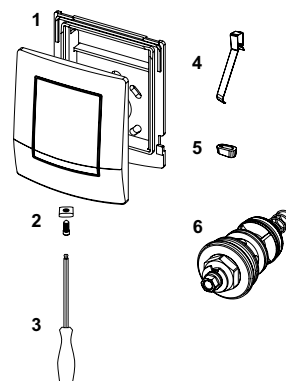
TECEplanus, elektronika do pisuaru, zasilanie 230/12 V

Poz	Nr kat.	Nazwa elementu	J.m.	Cena
1	9820085	Płytki maskująca stal szcztokowana	szt.	115,00
	9820086	Płytki maskująca chrom połysk	szt.	115,00
	9820098	Płytki maskująca biały matowy	szt.	115,00
2	9820097	Śruba zabezpieczająca z nakrętką	szt.	9,70
3	9820091	Wkrętak imbusowy	szt.	10,30
4	9820094	Wtyczka z kostką	szt.	38,00
5	9820089	Elektrozawór do zaworu spłukującego U 1	szt.	337,00
6	9820088	Czujnik IR z zasilaniem 230/12 V	szt.	899,00
7	9820090	Filtr siatkowy	szt.	15,25
8	9820080	Klucz do programowania	szt.	42,20



TECEambia tworzywo, przyciski spłukujące do pisuaru z kartuszem

Poz	Nr kat.	Nazwa elementu	J.m.	Cena
1	9820081	Przycisk spłukujący stal szcztokowana	szt.	64,20
	9820129	Przycisk spłukujący chrom połysk	szt.	86,20
2	9820097	Śruba zabezpieczająca z nakrętką	szt.	9,70
3	9820091	Wkrętak imbusowy	szt.	10,30
4	9820020	Błaszki sprężynujące - 2 szt.	szt.	9,65
5	9820024	Odboje gumowe - 2 szt.	szt.	5,78
6	9820031	Kartusz do spłuczki ciśnieniowej U1	szt.	129,30





Systemy sanitarne

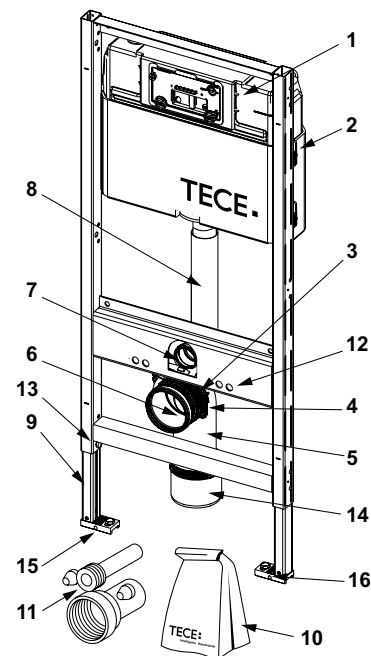
TECEprofil CZĘŚCI ZAMIENNE

CENNIK 09/2018

Stelaże podtynkowe do WC/Zabudowa sucha

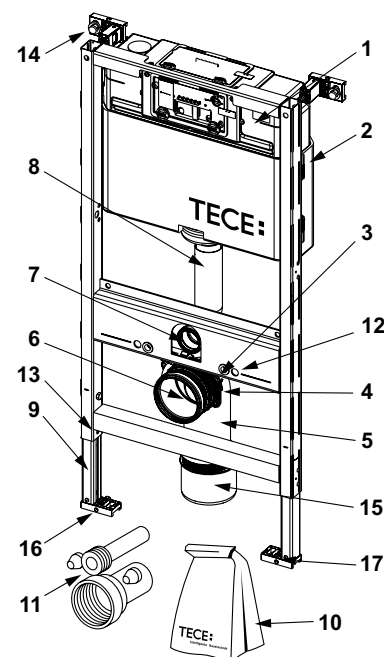
9300000 – Stelaż podtynkowy do WC, wysokość montażowa 1120 mm

Poz	Nr kat.	Nazwa elementu	J.m.	Cena
1	9820103	Spłuczka podtynkowa z kolanem spustowym 1120 mm	szt.	399,00
2	9820040	Zestaw montażowy do spłuczki	szt.	11,90
3	9820041	Uchwyt do kolan (prod. do 03.2017)	szt.	5,80
	9820348	Uchwyt do kolan (prod. od 04.2017), komplet	szt.	15,35
4	9820042	Spinka (zatrzask) do kolana (prod. do 03.2017)	szt.	3,70
5	9820134	Kolano odpływowe DN 90	szt.	44,50
6	9820139	Uszczelka do kolana odpływowego	szt.	4,26
7	9820015	Uszczelka do kolana spustowego	szt.	4,06
8	9820011	Kolano spustowe z uszczelką O-ring	szt.	25,00
9	9820335	Podpora stopki (bez stopki i hamulca)	szt.	32,55
10	9820043	Zestaw montażowy do stelaża WC	szt.	34,70
11	9820057	Komplet prostek przyłączeniowych do ceramiki L-200 mm wraz z podkładkami i elementami maskującymi	szt.	31,70
12	9820071	Nito-nakrętka M12 - 2 szt.	szt.	6,43
13	9820072	Hamulec z nakrętką do stopki montażowej	szt.	3,36
14	9820136	Redukcja DN 90/100 z uszczelką	szt.	18,50
15	9820332	Stopka lewa z zatrzaskiem i wkrętem	szt.	18,50
16	9820333	Stopka prawa z zatrzaskiem i wkrętem	szt.	18,50



9300022 – Stelaż podtynkowy do WC, wysokość montażowa 980 mm

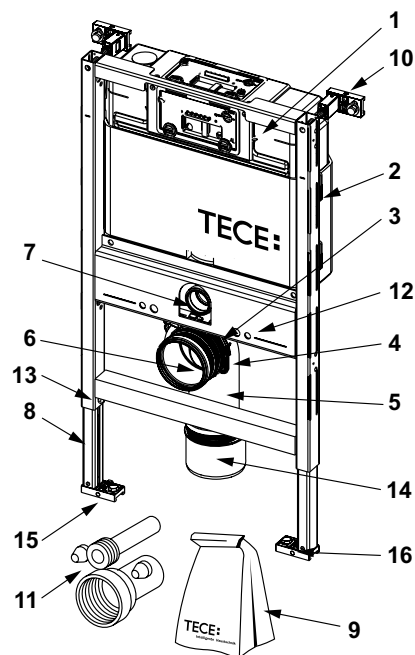
Poz	Nr kat.	Nazwa elementu	J.m.	Cena
1	9820101	Spłuczka podtynkowa z kolanem spustowym 980 mm	szt.	444,00
2	9820040	Zestaw montażowy do spłuczki	szt.	11,90
3	9820041	Uchwyt do kolan (prod. do 03.2017)	szt.	5,80
	9820348	Uchwyt do kolan (prod. od 04.2017), komplet	szt.	15,35
4	9820042	Spinka (zatrzask) do kolana (prod. do 03.2017)	szt.	3,70
5	9820134	Kolano odpływowe DN 90	szt.	44,50
6	9820139	Uszczelka do kolana odpływowego	szt.	4,26
7	9820015	Uszczelka do kolana spustowego	szt.	4,06
8	9820099	Kolano spustowe z uszczelką O-ring	szt.	36,80
9	9820335	Podpora stopki (bez stopki i hamulca)	szt.	32,55
10	9820043	Zestaw montażowy do stelaża WC	szt.	34,70
11	9820057	Komplet prostek przyłączeniowych do ceramiki L-200 mm wraz z podkładkami i elementami maskującymi	szt.	31,70
12	9820071	Nito-nakrętka M12 - 2 szt.	szt.	6,43
13	9820072	Hamulec z nakrętką do stopki montażowej	szt.	3,36
14	9380000	Wsporniki ścienne	szt.	58,50
15	9820136	Redukcja DN 90/100 z uszczelką	szt.	18,50
16	9820332	Stopka lewa z zatrzaskiem i wkrętem	szt.	18,50
17	9820333	Stopka prawa z zatrzaskiem i wkrętem	szt.	18,50



TECEprofil – części zamienne

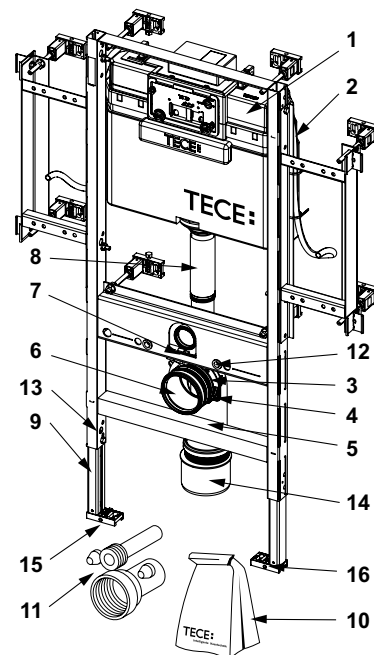
9300001 – Stelaż podtynkowy do WC, wysokość montażowa 820 mm

Poz	Nr kat.	Nazwa elementu	J.m.	Cena
1	9820100	Spluczka podtynkowa z kolaniem spustowym 820 mm	szt.	444,00
2	9820040	Zestaw montażowy do spluczki	szt.	11,90
3	9820041	Uchwyt do kolan (prod. do 03.2017)	szt.	5,80
	9820348	Uchwyt do kolan (prod. od 04.2017), komplet	szt.	15,35
4	9820042	Spinka (zatrzask) do kolana (prod. do 03.2017)	szt.	3,70
5	9820134	Kolano odpływowe DN 90	szt.	44,50
6	9820139	Uszczelka do kolana odpływowego	szt.	4,26
7	9820015	Uszczelka do kolana spustowego	szt.	4,06
8	9820335	Podpora stopki (bez stopki i hamulca)	szt.	32,55
9	9820043	Zestaw montażowy do stelaża WC	szt.	34,70
10	9380000	Wsporniki ściennie	szt.	58,50
11	9820057	Komplet prostek przyłączeniowych do ceramiki L-200 mm wraz z podkładkami i elementami maskującymi	szt.	31,70
12	9820071	Nito-nakrętka M12 - 2 szt.	szt.	6,43
13	9820072	Hamulec z nakrętką do stopki montażowej	szt.	3,36
14	9820136	Redukcja DN 90/100 z uszczelką	szt.	18,50
15	9820332	Stopka lewa z zatrzaskiem i wkrętem	szt.	18,50
16	9820333	Stopka prawa z zatrzaskiem i wkrętem	szt.	18,50



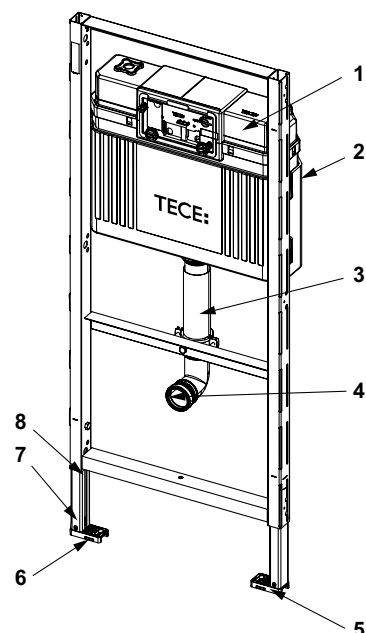
9300009/9300081 – Stelaż podtynkowy do WC, wysokość montażowa 1120 mm

Poz	Nr kat.	Nazwa elementu	J.m.	Cena
1	9820103	Spluczka podtynkowa z kolaniem spustowym 1120 mm	szt.	399,00
2	9820040	Zestaw montażowy do spluczki	szt.	11,90
3	9820041	Uchwyt do kolan (prod. do 03.2017)	szt.	5,80
	9820348	Uchwyt do kolan (prod. od 04.2017), komplet	szt.	15,35
4	9820042	Spinka (zatrzask) do kolana (prod. do 03.2017)	szt.	3,70
5	9820134	Kolano odpływowe DN 90	szt.	44,50
6	9820139	Uszczelka do kolana odpływowego	szt.	4,26
7	9820015	Uszczelka do kolana spustowego	szt.	4,06
8	9820011	Kolano spustowe z uszczelką O-ring	szt.	25,00
9	9820335	Podpora stopki (bez stopki i hamulca)	szt.	32,55
10	9820043	Zestaw montażowy do stelaża WC	szt.	34,70
11	9820214	Komplet prostek przyłączeniowych do ceramiki L-300 mm wraz z podkładkami i elementami maskującymi	szt.	128,00
12	9820071	Nito-nakrętka M12 - 2 szt.	szt.	6,43
13	9820072	Hamulec z nakrętką do stopki montażowej	szt.	3,36
14	9820136	Redukcja DN 90/100 z uszczelką	szt.	18,50
15	9820332	Stopka lewa z zatrzaskiem i wkrętem	szt.	18,50
16	9820333	Stopka prawa z zatrzaskiem i wkrętem	szt.	18,50



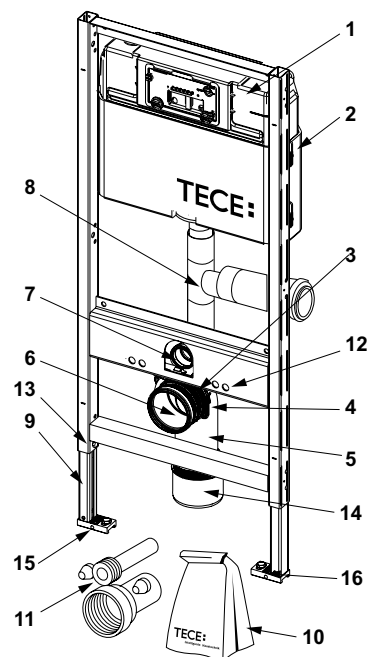
9300088 - Stelaż podtynkowy do ceramiki stojącej dla WC dla dzieci

Poz	Nr kat.	Nazwa elementu	J.m.	Cena
1	9820103	Spluczka podtynkowa z kolanem spustowym 1120 mm	szt.	399,00
2	9820040	Zestaw montażowy do spluczki	szt.	11,90
3	9820011	Kolano spustowe z uszczelką O-ring	szt.	25,00
4	9820015	Uszczelka do kolana spustowego	szt.	4,06
5	9820333	Stopka prawa z zatrzaskiem i wkrętem	szt.	18,50
6	9820332	Stopka lewa z zatrzaskiem i wkrętem	szt.	18,50
7	9820335	Podpora stopki (bez stopki i hamulca)	szt.	32,55
8	9820072	Hamulec z nakrętką do stopki montażowej	szt.	3,36



9300003 - Stelaż podtynkowy do WC, wysokość montażowa 1120 mm

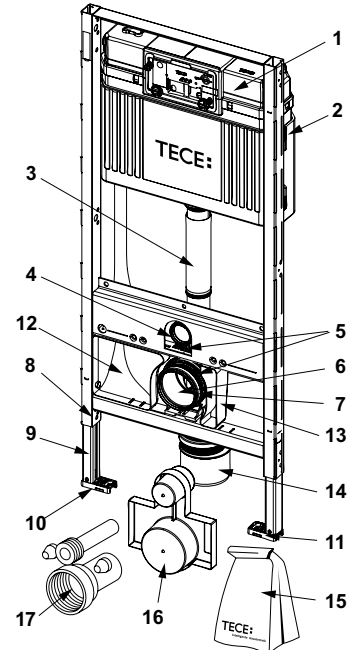
Poz	Nr kat.	Nazwa elementu	J.m.	Cena
1	9820103	Spluczka podtynkowa z kolanem spustowym 1120 mm	szt.	399,00
2	9820040	Zestaw montażowy do spluczki	szt.	11,90
3	9820041	Uchwyt do kolana (prod. do 03.2017)	szt.	5,80
	9820348	Uchwyt do kolana (prod. od 04.2017), komplet	szt.	15,35
4	9820042	Spinka (zatrzask) do kolana (prod. do 03.2017)	szt.	3,70
5	9820134	Kolano odpływowe DN 90	szt.	44,50
6	9820139	Uszczelka do kolana odpływowego	szt.	4,26
7	9820015	Uszczelka do kolana spustowego	szt.	4,06
8	9820078	Kolano spustowe z przyłączem do odciążu zapachów DN 70 (przyłącze z prawej strony)	szt.	151,30
	9820126	Kolano spustowe z przyłączem do odciążu zapachów DN 70 (przyłącze z lewej strony)	szt.	151,30
	9820127	Kolano spustowe z przyłączem do odciążu zapachów DN 50 (przyłącze z prawej strony)	szt.	151,30
9	9820335	Podpora stopki (bez stopki i hamulca)	szt.	32,55
10	9820043	Zestaw montażowy do stelaża WC	szt.	34,70
11	9820057	Komplet prostek przyłączeniowych do ceramiki L-200 mm wraz podkładkami i elementami maskującymi	szt.	31,70
12	9820071	Nito-nakrętka M12 - 2 szt.	szt.	6,43
13	9820072	Hamulec z nakrętką do stopki montażowej	szt.	3,36
14	9820136	Redukcja DN 90/100 z uszczelką	szt.	18,50
15	9820332	Stopka lewa z zatrzaskiem i wkrętem	szt.	18,50
16	9820333	Stopka prawa z zatrzaskiem i wkrętem	szt.	18,50



TECEprofil – części zamienne

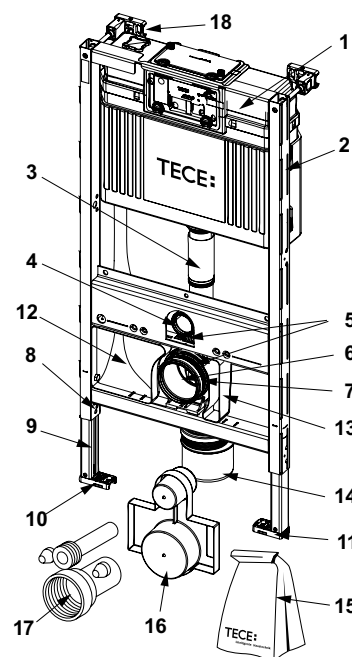
9300079 – Stelaż podtynkowy do WC, do uniwersalnego podłączenia toalety myjącej, wysokość montażowa 1120 mm

Poz	Nr kat.	Nazwa elementu	J.m.	Cena
1	9820103	Spluczka podtynkowa z kolaniem spustowym 1120 mm	szt.	399,00
2	9820040	Zestaw montażowy do spluczki	szt.	11,90
3	9820011	Kolano spustowe z uszczelką O-ring	szt.	25,00
4	9820015	Uszczelka do kolana spustowego	szt.	4,06
5	9820348	Uchwyt do kolana (prod. od 04.2017), komplet	szt.	15,35
6	9820134	Kolano odpływowe DN 90	szt.	44,50
7	9820139	Uszczelka do kolana odpływowego	szt.	4,26
8	9820072	Hamulec z nakrętką do stopki montażowej	szt.	3,36
9	9820335	Podpora stopki (bez stopki i hamulca)	szt.	32,55
10	9820332	Stopka lewa z zatrzaskiem i wkrętem	szt.	18,50
11	9820333	Stopka prawa z zatrzaskiem i wkrętem	szt.	18,50
12	9820340	Ośłona z tworzywa z prowadnicą do wężyka przyłączeniowego	szt.	143,20
13	9820341	Ośłona z tworzywa pod przyłącze elektryczne	szt.	9,17
14	9820136	Redukcja DN 90/100 z uszczelką	szt.	18,50
15	9820043	Zestaw montażowy do stelaża WC	szt.	34,70
16	9820342	Ośłona rewizyjna	szt.	15,35
17	9820057	Komplet prostek przyłączeniowych do ceramiki L-200 mm wraz podkładkami i elementami maskującymi	szt.	31,70



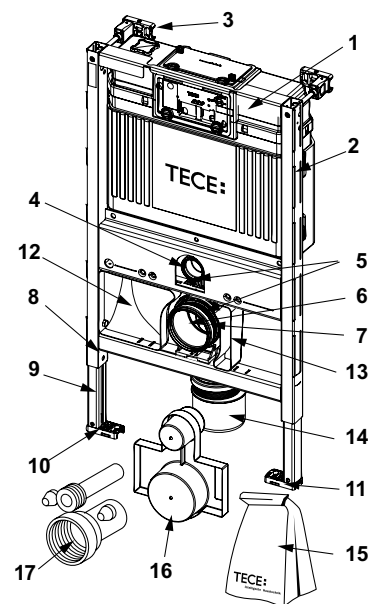
9300082 – Stelaż podtynkowy do WC, wysokość montażowa 980 mm

Poz	Nr kat.	Nazwa elementu	J.m.	Cena
1	9820101	Spluczka podtynkowa z kolaniem spustowym 980 mm	szt.	444,00
2	9820040	Zestaw montażowy do spluczki	szt.	11,90
3	9820099	Kolano spustowe z uszczelką O-ring	szt.	36,80
4	9820015	Uszczelka do kolana spustowego	szt.	4,06
5	9820348	Uchwyt do kolana (prod. od 04.2017), komplet	szt.	15,35
6	9820134	Kolano odpływowe DN 90	szt.	44,50
7	9820139	Uszczelka do kolana odpływowego	szt.	4,26
8	9820072	Hamulec z nakrętką do stopki montażowej	szt.	3,36
9	9820335	Podpora stopki (bez stopki i hamulca)	szt.	32,55
10	9820332	Stopka lewa z zatrzaskiem i wkrętem	szt.	18,50
11	9820333	Stopka prawa z zatrzaskiem i wkrętem	szt.	18,50
12	9820340	Ośłona z tworzywa z prowadnicą do wężyka przyłączeniowego	szt.	143,20
13	9820341	Ośłona z tworzywa pod przyłącze elektryczne	szt.	9,17
14	9820136	Redukcja DN 90/100 z uszczelką	szt.	18,50
15	9820043	Zestaw montażowy do stelaża WC	szt.	34,70
16	9820342	Ośłona rewizyjna	szt.	15,35
17	9820057	Komplet prostek przyłączeniowych do ceramiki L-200 mm wraz podkładkami i elementami maskującymi	szt.	31,70
18	9380000	Wsporniki ścienne	szt.	58,50



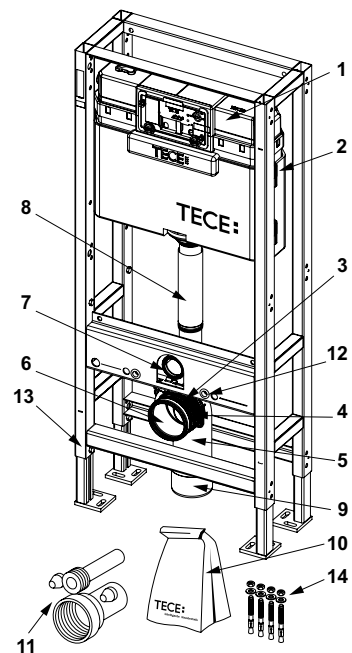
9300080 – Stelaż podtynkowy do WC, wysokość montażowa 820 mm

Poz	Nr kat.	Nazwa elementu	J.m.	Cena
1	9820100	Spluczka podtynkowa z kolaniem spustowym 820 mm	szt.	444,00
2	9820040	Zestaw montażowy do spluczki	szt.	11,90
3	9380000	Wsporniki ścienne	szt.	58,50
4	9820015	Uszczelka do kolana spustowego	szt.	4,06
5	9820348	Uchwyt do kolana (prod. od 04.2017), komplet	szt.	15,35
6	9820134	Kolano odpływowe DN 90	szt.	44,50
7	9820139	Uszczelka do kolana odpływowego	szt.	4,26
8	9820072	Hamulec z nakrętką do stopki montażowej	szt.	3,36
9	9820335	Podpora stopki (bez stopki i hamulca)	szt.	32,55
10	9820332	Stopka lewa z zatrzaskiem i wkrętem	szt.	18,50
11	9820333	Stopka prawa z zatrzaskiem i wkrętem	szt.	18,50
12	9820340	Ośłona z tworzywa z prowadnicą do wężyka przyłączeniowego	szt.	143,20
13	9820341	Ośłona z tworzywa pod przyłącze elektryczne	szt.	9,17
14	9820136	Redukcja DN 90/100 z uszczelką	szt.	18,50
15	9820043	Zestaw montażowy do stelaża WC	szt.	34,70
16	9820342	Ośłona rewizyjna	szt.	15,35
17	9820057	Komplet prostek przyłączeniowych do ceramiki L-200 mm wraz podkładkami i elementami maskującymi	szt.	31,70



9300053 – TECEprofil stelaż podtynkowy do WC, wolnostojący, wysokość montażowa 1120mm

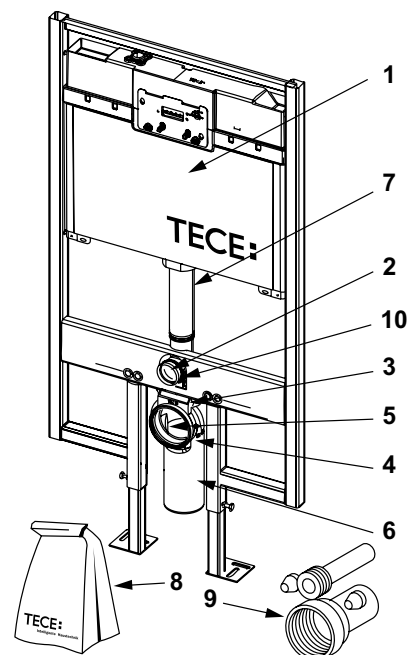
Poz	Nr kat.	Nazwa elementu	J.m.	Cena
1	9820103	Spluczka podtynkowa z kolaniem spustowym 1120 mm	szt.	399,00
2	9820040	Zestaw montażowy do spluczki	szt.	11,90
3	9820041	Uchwyt do kolana (prod. do 03.2017)	szt.	5,80
	9820348	Uchwyt do kolana (prod. od 04.2017), komplet	szt.	15,35
4	9820042	Spinka (zatrzask) do kolana (prod. do 03.2017)	szt.	3,70
5	9820134	Kolano odpływowe DN 90	szt.	44,50
6	9820139	Uszczelka do kolana odpływowego	szt.	4,26
7	9820015	Uszczelka do kolana spustowego	szt.	4,06
8	9820011	Kolano spustowe z uszczelką O-ring	szt.	25,00
9	9820136	Redukcja DN 90/100 z uszczelką	szt.	18,50
10	9820043	Zestaw montażowy do stelaża WC	szt.	34,70
11	9820057	Komplet prostek przyłączeniowych do ceramiki L-200 mm wraz podkładkami i elementami maskującymi	szt.	31,70
12	9820071	Nito-nakrętka M12	szt.	6,43
13	9820072	Hamulec z nakrętką do stopki montażowej	szt.	3,36
14	9820339	Kotwy montażowe	szt.	39,00



TECEprofil – części zamienne

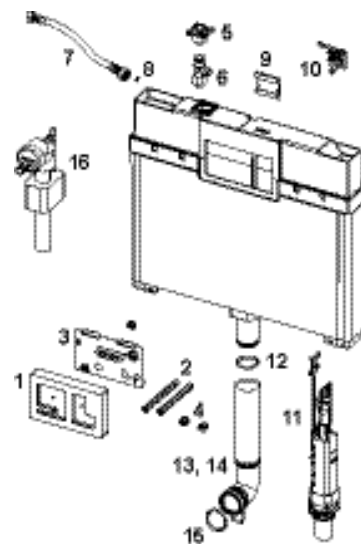
9300065 – stelaż podtynkowy do WC ze spłuczką 8 cm, wysokość montażowa 1200mm

Poz	Nr kat.	Nazwa elementu	J.m.	Cena
1	9820250	Spłuczka podtynkowa 8 cm	szt.	337,00
2	9820015	Uszczelka do kolana spustowego	szt.	4,06
3	9820145	Uchwyt do kolana odpływowego	szt.	10,71
4	9820049	Spinka (zatrzask) kolana odpływowego	szt.	4,94
5	9820139	Uszczelka do kolana odpływowego	szt.	4,26
6	9820150	Kolano odpływowe DN 90/90	szt.	53,00
7	9820192	Kolano spustowe z uszczelką	szt.	25,96
8	9820147	Zestaw montażowy	szt.	36,87
9	9820057	Komplet prostek przyłączeniowych do ceramiki L-200 mm wraz podkładkami i elementami maskującymi	szt.	31,70
10	9820254	Spinka (zatrzask) do kolana spustowego	szt.	9,68
	9820136	Redukcja DN 90/100 z uszczelką	szt.	18,50



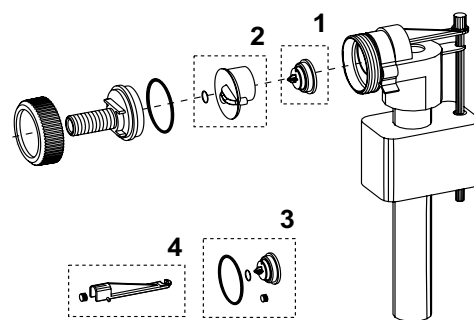
Spłuczka podtynkowa do WC do stelaża 9300065

Poz	Nr kat.	Nazwa elementu	J.m.	Cena
1	9820188	Szablon styropianowy do stelaża 9300065	szt.	15,15
2	9820189	Szpilki dystansowe krótkie do montażu przycisku - 3 szt.	szt.	16,81
3	9820194	Płytką maskującą	szt.	31,42
4	9820191	Pokrętła mocujące do płytki maskującej (komplet - 10 szt.)	szt.	31,42
5	9820012	Mufa mosiężna z kołnierzem 1/2" x 1/2" GW	szt.	34,71
6	9820013	Zawór odcinający do spłuczki podtynkowej	szt.	19,47
7	9820217	Wężyk przyłączeniowy	szt.	28,53
8	9820025	Uszczelka O-ring do wężyka przyłączeniowego	szt.	1,47
9	9820216	Gniazdo wieszaka do zaworu pływakowego	szt.	4,94
10	9820215	Wieszak do zaworu pływakowego	szt.	4,94
11	9820224	Kompletny zawór spustowy	szt.	79,70
12	9820014	Uszczelka O-ring do kolana spustowego	szt.	4,10
13	9820192	Kolano spustowe z PP z uszczelką	szt.	25,96
14	9820251	Kolano spustowe z PE-HD z uszczelką	szt.	31,42
15	9820015	Uszczelka do kolana spustowego	szt.	4,06
16	9820006	Zawór pływakowy typ F1 WYPRZEDAŻ	szt.	67,40



Zawór pływakowy 9820006 typ F1

Poz	Nr kat.	Nazwa elementu		J.m.	Cena
1	9820007	Uszczelka membranowa	WYPRZEDAŻ	szt.	34,20
2	9820008	Wkładka z tworzywa z uszczelką O-ring	WYPRZEDAŻ	szt.	29,00
3	9820009	Komplet uszczelkek do zaworu pływakowego	WYPRZEDAŻ	szt.	41,00
4	9820010	Dźwignia zaworu pływakowego z uszczelką	WYPRZEDAŻ	szt.	13,20



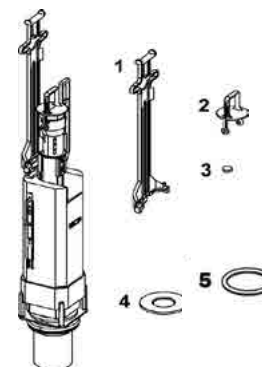
Zawór spustowy A3 do spłuczki o grubości 8 cm

Poz	Nr kat.	Nazwa elementu	J.m.	Cena
1	9820224	Kompletny zawór spustowy A3 z koszem i dociskiem zaworu	szt.	79,70



Zawór spustowy A3 do spłuczki o grubości 8 cm - części składowe

Poz	Nr kat.	Nazwa elementu	J.m.	Cena
1	9820163	Docisk zaworu spustowego	szt.	7,06
2	9820222	Wieszak zaworu spustowego (niebieski)	szt.	6,44
3	9820275	Dociążnik dźwigni mech. oszczędnościowego	szt.	15,75
4	9820161	Uszczelka zaworu spustowego (komplet 5 szt.)	szt.	30,40
5	9820220	Uszczelka do kosza typu O-ring (komplet 5 szt.)	szt.	20,50



TECEprofil – części zamienne

Części zamienne do stelaża TECEbase 9400007

Nypel przyłączeniowy z uszczelką

Poz.	Nr. kat.	Nazwa elementu	J.m.	Cena
1	9820234	Nypel przyłączeniowy 1/2" GZ z uszczelką O-ring do TECEbase	szt.	17,15



O-Ring do nypła przyłączeniowego TECEbase

Poz.	Nr. kat.	Nazwa elementu	J.m.	Cena
1	9820235	O-Ring do nypła przyłączeniowego TECEbase	szt.	3,90



Kołnierz montażowy do nypła przyłączeniowego TECEbase

Poz.	Nr. kat.	Nazwa elementu	J.m.	Cena
1	9820236	Kołnierz montażowy do nypła przyłączeniowego TECEbase	szt.	6,55



Zawór kulowy odcinający z zawleczką do TECEbase

Poz.	Nr. kat.	Nazwa elementu	J.m.	Cena
1	9820237	Zawór kulowy odcinający z zawleczką do TECEbase	szt.	24,20



Zawleczka do zaworu kulowego odcinającego TECEbase

Poz.	Nr. kat.	Nazwa elementu	J.m.	Cena
1	9820238	Zawleczka do zaworu kulowego odcinającego TECEbase	szt.	6,00



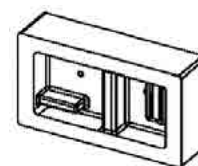
Stopka montażowa do stelaża TECEbase

Poz.	Nr. kat.	Nazwa elementu	J.m.	Cena
1	9820239	Stopka montażowa do stelaża TECEbase	szt.	10,87



Szablon styropianowy do TECEbase

Poz.	Nr. kat.	Nazwa elementu	J.m.	Cena
1	9820243	Szablon styropianowy do TECEbase	szt.	9,68
2	9820244	Zestaw montażowy do TECEbase	szt.	69,42



Zawór pływakowy do TECEbase

Poz.	Nr. kat.	Nazwa elementu	J.m.	Cena
1	9820226	Zawór pływakowy napełniający z gwintem 3/8"	szt.	67,40

WYPRZEDAŻ

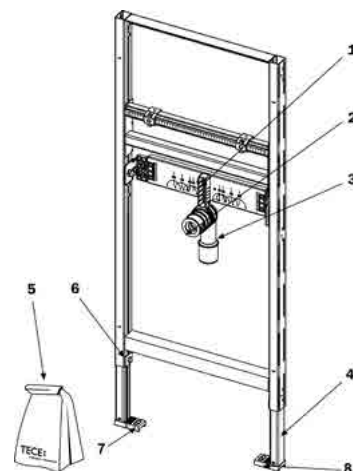


Stelaże montażowe do umywalk/Zabudowa sucha

9310000 – Stelaż montażowy do umywalki, wysokość montażowa 1120 mm

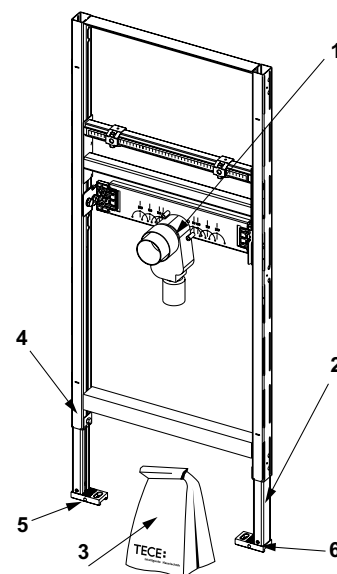
9310011 – Stelaż montażowy do umywalki, wysokość montażowa 980 mm

Poz	Nr kat.	Nazwa elementu	J.m.	Cena
1	9820034	Uchwyt kolana odpływowego DN 50	szt.	9,17
2	9820059	Redukcja gumowa 50/30 do kolana odpływowego	szt.	5,25
3	9820035	Kolano odpływowe DN 50	szt.	8,65
4	9820335	Podpora stopki (bez stopki i hamulca)	szt.	32,55
5	9820067	Zestaw montażowy do stelaża pod umywalkę	szt.	27,70
6	9820072	Hamulec z nakrętką do stopki montażowej	szt.	3,36
7	9820332	Stopka lewa z zatrzaskiem i wkrętem	szt.	18,50
8	9820333	Stopka prawa z zatrzaskiem i wkrętem	szt.	18,50



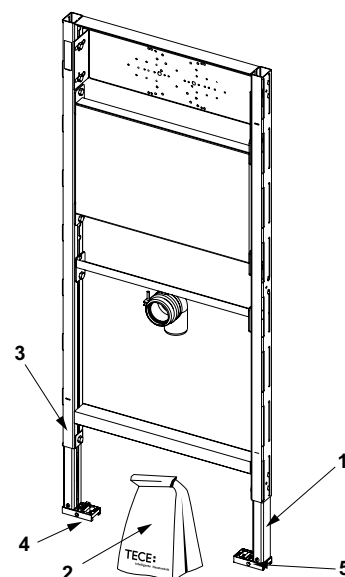
9310004 – Stelaż montażowy do umywalki, wysokość montażowa 1120 mm

Poz	Nr kat.	Nazwa elementu	J.m.	Cena
1	9820070	Syfon podtynkowy	szt.	119,00
2	9820335	Podpora stopki (bez stopki i hamulca)	szt.	32,55
3	9820067	Zestaw montażowy do stelaża pod umywalkę	szt.	27,70
4	9820072	Hamulec z nakrętką do stopki montażowej	szt.	3,36
5	9820332	Stopka lewa z zatrzaskiem i wkrętem	szt.	18,50
6	9820333	Stopka prawa z zatrzaskiem i wkrętem	szt.	18,50



9310002 – stelaż montażowy do umywalk i zlewów ze ścianką tylną, wysokość montażowa 1120 mm

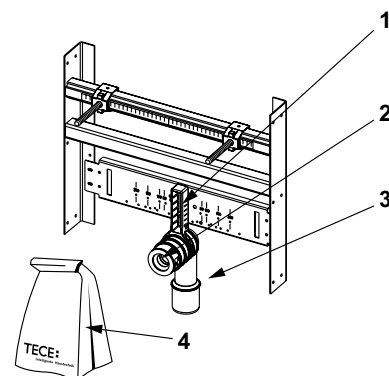
Poz	Nr kat.	Nazwa elementu	J.m.	Cena
1	9820335	Podpora stopki (bez stopki i hamulca)	szt.	32,55
2	9820067	Zestaw montażowy do stelaża pod umywalkę	szt.	27,70
3	9820072	Hamulec z nakrętką do stopki montażowej	szt.	3,36
4	9820332	Stopka lewa z zatrzaskiem i wkrętem	szt.	18,50
5	9820333	Stopka prawa z zatrzaskiem i wkrętem	szt.	18,50



TECEprofil – części zamienne

9510003 – Trawers do montażu umywalk w ścianach gips-karton

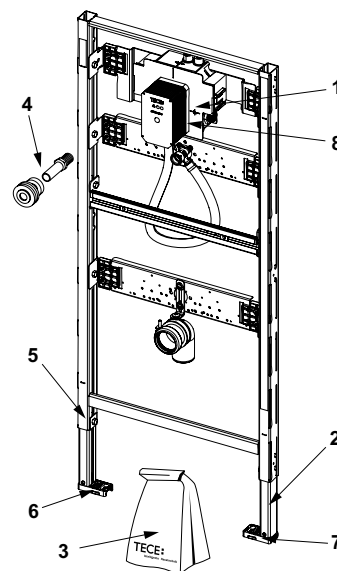
Poz	Nr kat.	Nazwa elementu	J.m.	Cena
1	9820034	Uchwyt kolana odpływowego DN 50	szt.	9,17
2	9820059	Redukcja gumowa 50/30 do kolana odpływowego	szt.	5,25
3	9820035	Kolano odpływowe DN 50	szt.	8,65
4	9820133	Zestaw montażowy do trawersu pod umywalkę	szt.	31,50



Stelaże podtynkowe do pisuarów/Zabudowa sucha

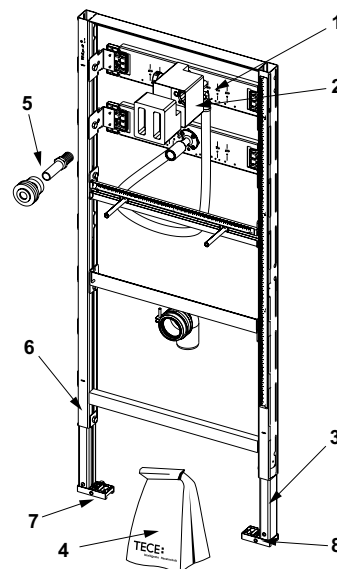
9320016 – Stelaż podtynkowy do pisuaru model U2, wysokość montażowa 1120 mm

Poz	Nr kat.	Nazwa elementu	J.m.	Cena
1	9820553	Zasilacz	szt.	360,00
2	9820335	Podpora stopki (bez stopki i hamulca)	szt.	32,55
3	9820076	Zestaw montażowy do stelaża do pisuaru z zaworem podtynkowym	szt.	70,50
4	9820055	Łącznik metalowo-gumowy	szt.	30,20
5	9820072	Hamulec z nakrętką do stopki montażowej	szt.	3,36
6	9820332	Stopka lewa z zatraskiem i wkrętem	szt.	18,50
7	9820333	Stopka prawa z zatraskiem i wkrętem	szt.	18,50
8	9820424	Ośłona plastikowa	szt.	15,00



9320308 – Stelaż podtynkowy do pisuaru z zaworem podtynkowym, wysokość montażowa 1120 mm

Poz	Nr kat.	Nazwa elementu	J.m.	Cena
1	9820074	Korpus zaworu spłukującego do pisuaru	szt.	170,00
2	9820075	Ośłona plastikowa z szablonem styropianowym i wkrętami	szt.	17,35
3	9820335	Podpora stopki (bez stopki i hamulca)	szt.	32,55
4	9820076	Zestaw montażowy do stelaża do pisuaru z zaworem podtynkowym	szt.	70,50
5	9820055	Łącznik metalowo-gumowy	szt.	30,20
6	9820072	Hamulec z nakrętką do stopki montażowej	szt.	3,36
7	9820332	Stopka lewa z zatraskiem i wkrętem	szt.	18,50
8	9820333	Stopka prawa z zatraskiem i wkrętem	szt.	18,50
	9820338	syfon do pisuaru poziomy z PP, DN 50	szt.	83,10

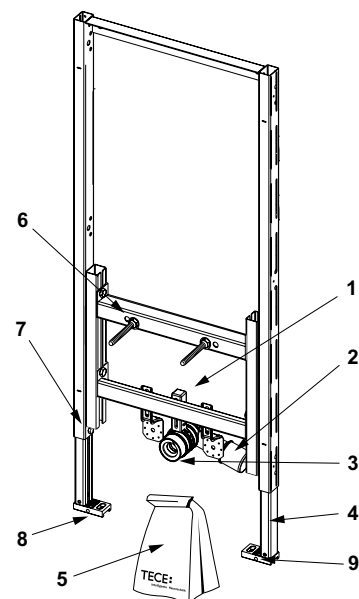


Stelaże podtynkowe do bidetów/Zabudowa sucha

9330000 – Stelaż podtynkowy do bidetu, wysokość montażowa 1120 mm

9330005 – Stelaż podtynkowy do bidetu, wysokość montażowa 820 mm

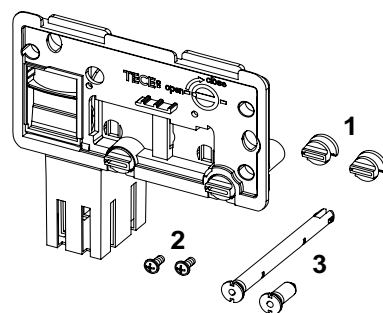
Poz	Nr kat.	Nazwa elementu	J.m.	Cena
1	9820034	Uchwyt kolana odpływowego DN 50	szt.	9,17
2	9820035	Kolano odpływowe DN 50	szt.	8,65
3	9820059	Redukcja gumowa 50/30 do kolana odpływowego	szt.	5,25
4	9820335	Podpora stopki (bez stopki i hamulca)	szt.	32,55
5	9820047	Zestaw montażowy do stelaża do bidetu	szt.	34,70
6	9820071	Nito-nakrętka M12 - 2 szt.	szt.	6,43
7	9820072	Hamulec z nakrętką do stopki montażowej	szt.	3,36
8	9820332	Stopka lewa z zatrzaskiem i wkrętem	szt.	18,50
9	9820333	Stopka prawa z zatrzaskiem i wkrętem	szt.	18,50



TECEbox – części zamienne

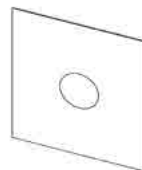
9240950 – Płytki maskujące z koszem na kostkę czyszczącą

Poz	Nr kat.	Nazwa elementu	J.m.	Cena
1	9820191	Pokręta mocujące do płytki osłonowej - 10 szt.	szt.	31,42
2	9820263	Wkręty do montażu przycisków - 2 szt.	szt.	3,90
3	9820349	Sworznie plastikowe - 2 szt.	szt.	36,80



Uszczelka gumowa samoprzylepna do montażu kolan naściennych

Nr kat.	Nazwa elementu	J.m.	Cena
9820125	Uszczelka gumowa samoprzylepna do montażu kolan naściennych	szt.	4,33



Zaślepka z tworzywa z podkładką gumową do profili stalowych systemu TECEprofil

Nr kat.	Nazwa elementu	J.m.	Cena
9820128	Zaślepka z tworzywa z podkładką gumową do profili stalowych systemu TECEprofil	szt.	16,84



Kolano odpływowe DN 90 do stelaży podtynkowych do zabudowy suchej

Nr kat.	Nazwa elementu	J.m.	Cena
9820134	Kolano odpływowe DN 90 do stelaży podtynkowych z uszczelką	szt.	44,50



Uszczelka do rury przyłączeniowej (spustowej) do ceramiki

Nr kat.	Nazwa elementu	J.m.	Cena
9820213	Uszczelka do rury przyłączeniowej (spustowej) do ceramiki	szt.	20,60



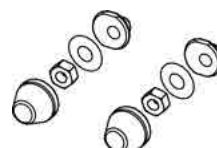
Prostki przyłączeniowe do ceramiki WC, L-300 mm

Nr kat.	Nazwa elementu	J.m.	Cena
9820214	Komplet prostek przyłączeniowych do ceramiki L-300 mm wraz z podkładkami i elementami maskującym	szt.	128,00



Zestaw do montażu ceramiki WC, bidet

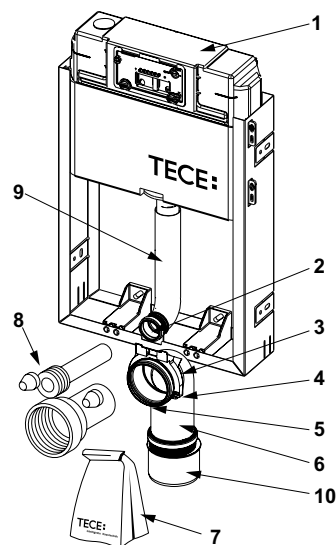
Nr kat.	Nazwa elementu	J.m.	Cena
9820245	Zestaw podkładek i nakrętek z maskownicami do montażu ceramiki wiszącej do WC, bidetu	szt.	10,71



Stelaże podtynkowe do zabudowy mokrej TECEbox

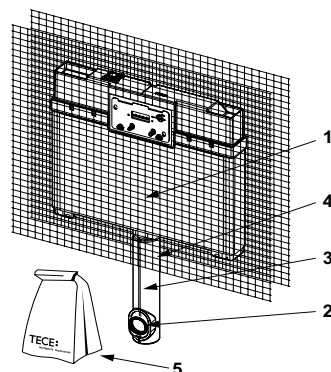
9370000 – Stelaż podtynkowy do zabudowy mokrej, wysokość montażowa 1060 mm

Poz	Nr kat.	Nazwa elementu	J.m.	Cena
1	9820103	Spłuczka podtynkowa z kolaniem spustowym 1120 mm	szt.	399,00
2	9820015	Uszczelka do kolana spustowego	szt.	4,06
3	9820048	Uchwyt do kolana	szt.	7,58
4	9820049	Spinka (zatrzask) do kolana odpływowego	szt.	4,94
5	9820139	Uszczelka do kolana odpływowego	szt.	4,26
6	9820135	Kolano odpływowe DN 90	szt.	43,20
7	9820051	Zestaw montażowy do stelaża	szt.	53,70
8	9820057	Komplet prostek przyłączeniowych do ceramiki L-200 mm wraz z podkładkami i elementami maskującymi	szt.	31,70
9	9820011	Kolano spustowe z uszczelką O-ring	szt.	25,00
10	9820136	Redukcja DN 90/100 z uszczelką	szt.	18,50



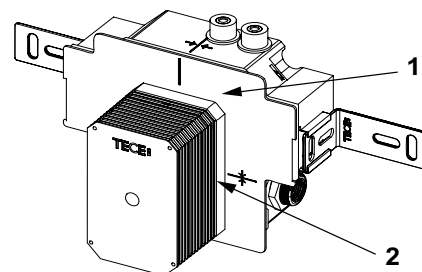
9370007 - Stelaż podtynkowy do zabudowy mokrej, głębokość montażu 13 cm

Poz	Nr kat.	Nazwa elementu	J.m.	Cena
1	9820250	Spłuczka podtynkowa gr. 8 cm	szt.	337,00
2	9820015	Uszczelka do kolana spustowego spłuczki podtynkowej	szt.	4,06
3	9820251	Kolano spustowe z uszczelką	szt.	31,42
4	9820143	Ośłona styropianowa kolana spustowego	szt.	42,20
5	9820144	Zestaw montażowy	szt.	77,80



9820553 - TECEbox zawór podtynkowy do pisuaru U2

Poz	Nr kat.	Nazwa elementu	J.m.	Cena
1	9820553	Zasilacz 230 V	szt.	360,00
2	9820424	Ośłona plastikowa	szt.	15,00

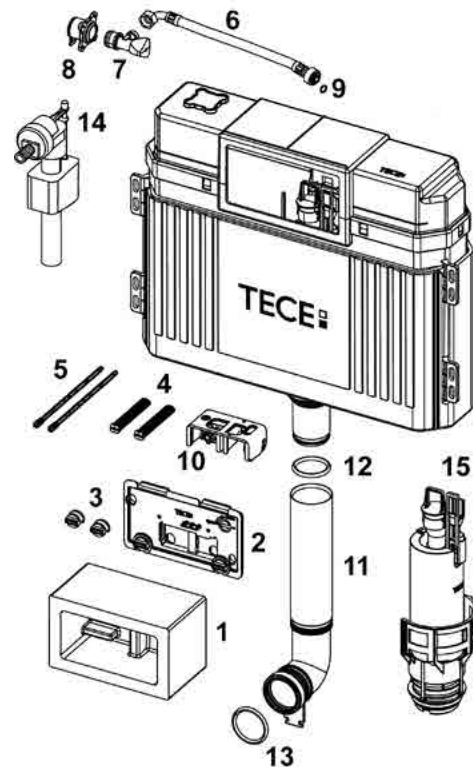


TECEprofil – części zamienne

TECE-Spłuczki podtynkowe do WC

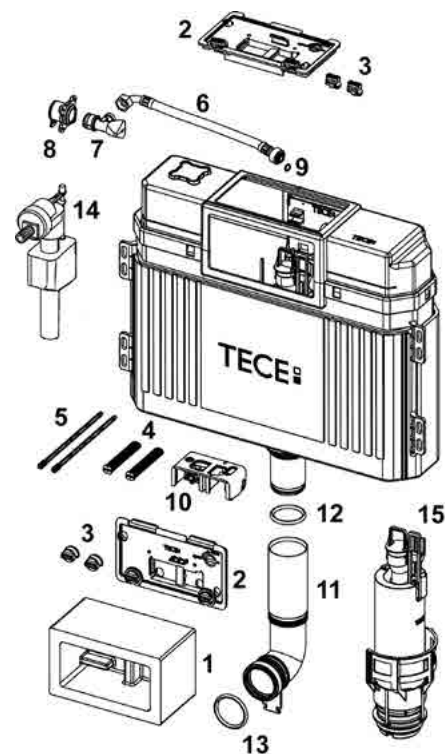
9820103 - Spłuczka podtynkowa do WC 1120 mm, części

Poz	Nr kat.	Nazwa elementu	J.m.	Cena
1	9820027	Szablon styropianowy z wkrętami	szt.	10,70
2	9820017	Płytką maskującą z pokrętkami	szt.	31,50
3	9820018	Pokrętka mocujące do płytki maskującej	szt.	6,85
4	9820019	Szpilki dystansowe z wkrętami do montażu przycisku	szt.	12,60
5	9820022	Komplet popychaczy do przycisków spłukujących WC	szt.	11,40
6	9820026	Wężyk przyłączeniowy	szt.	28,60
7	9820013	Zawór odcinający do spłuczki	szt.	19,47
8	9820012	Mufa mosiężna z kołnierzem 1/2" x 1/2" GW	szt.	34,71
9	9820025	Uszczelka O-ring do wężyka przyłączeniowego	szt.	1,47
10	9820016	Korpus z dźwigienkami	szt.	20,50
11	9820011	Kolano L-269 mm z uszczelką	szt.	25,00
	9820331	Kolano L-369 mm z uszczelką	szt.	43,20
12	9820014	Uszczelka O-ring	szt.	4,10
13	9820015	Uszczelka O-ring	szt.	4,06
14	9820006	Zawór płytakowy typ F1	WYPRZEDAŻ	szt. 67,40
15	9820223	Zawór spłukujący typ A2 z koszem z uszczelką O-ring i wkładką kryzującą fi 42	szt.	82,50



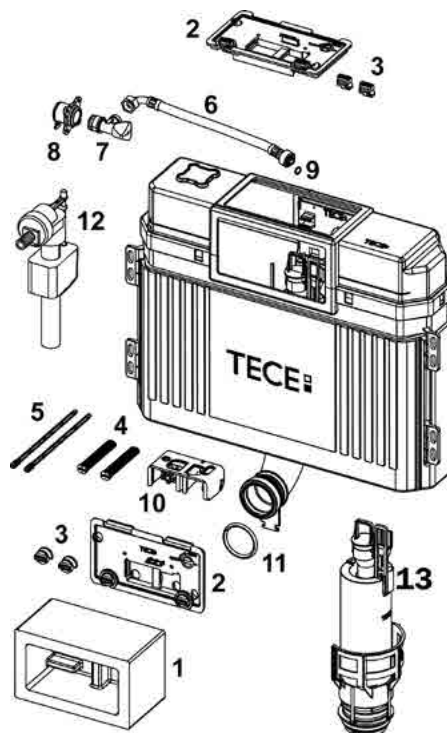
9820101 - Spłuczka podtynkowa do WC 980 mm, części

Poz	Nr kat.	Nazwa elementu	J.m.	Cena
1	9820027	Szablon styropianowy z wkrętami	szt.	10,70
2	9820017	Płytką maskującą z pokrętkami	szt.	31,50
3	9820018	Pokrętka mocujące do płytki maskującej	szt.	6,85
4	9820019	Szpilki dystansowe z wkrętami do montażu przycisku	szt.	12,60
5	9820022	Komplet popychaczy do przycisków spłukujących WC	szt.	11,40
6	9820026	Wężyk przyłączeniowy	szt.	28,60
7	9820013	Zawór odcinający do spłuczki	szt.	19,47
8	9820012	Mufa mosiężna z kołnierzem 1/2" x 1/2" GW	szt.	34,71
9	9820025	Uszczelka O-ring do wężyka przyłączeniowego	szt.	1,47
10	9820016	Korpus z dźwigienkami	szt.	20,50
11	9820099	Kolano L-185 mm z uszczelką	szt.	36,80
12	9820014	Uszczelka O-ring	szt.	4,10
13	9820015	Uszczelka O-ring	szt.	4,06
14	9820006	Zawór płytakowy typ F1	WYPRZEDAŻ	szt. 67,40
15	9820223	Zawór spłukujący typ A2 z koszem z uszczelką O-ring i wkładką kryzującą fi 42	szt.	82,50



9820100 - Spłuczka podtynkowa do WC 820 mm, części

Poz	Nr kat.	Nazwa elementu	J.m.	Cena
1	9820027	Szablon styropianowy z wkrętami	szt.	10,70
2	9820017	Płytki maskująca z pokrętłami	szt.	31,50
3	9820018	Pokrętła mocujące do płytki maskującej - 2 szt.	szt.	6,85
4	9820019	Szpilki dystansowe z wkrętami do montażu przycisku	szt.	12,60
5	9820022	Komplet popychaczy do przycisków spłukujących WC	szt.	11,40
6	9820026	Wężyk przyłączeniowy	szt.	28,60
7	9820013	Zawór odcinający do spłuczki	szt.	19,47
8	9820012	Mufa mosiężna z kołnierzem 1/2" x 1/2" GW	szt.	34,71
9	9820025	Uszczelka O-ring do wężyka przyłączeniowego	szt.	1,47
10	9820016	Korpus z dźwigniami	szt.	20,50
11	9820015	Uszczelka O-ring	szt.	4,06
12	9820006	Zawór pływakowy typ F1 WYPRZEDAŻ	szt.	67,40
13	9820223	Zawór spłukujący typ A2 z koszem z uszczelką O-ring i wkładką kryzującą fi 42	szt.	82,50



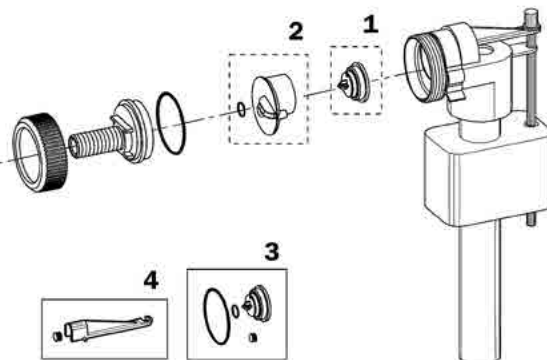
Zawór pływakowy typu F1

Poz	Nr kat.	Nazwa elementu	J.m.	Cena
1	9820006	Kompletny zawór pływakowy WYPRZEDAŻ	szt.	67,40



9820006 - Zawór pływakowy typu F1, części zamienne

Poz	Nr kat.	Nazwa elementu	J.m.	Cena
1	9820007	Uszczelka membranowa WYPRZEDAŻ	szt.	34,20
2	9820008	Wkładka z tworzywa z uszczelką O-ring WYPRZEDAŻ	szt.	29,00
3	9820009	Komplet uszczelek WYPRZEDAŻ	szt.	41,00
4	9820010	Dźwignia zaworu pływakowego z uszczelką WYPRZEDAŻ	szt.	13,20



TECEprofil – części zamienne

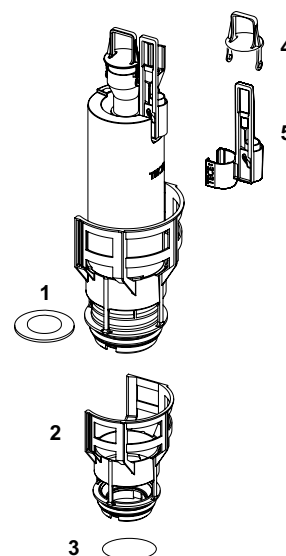
9820223 - Zawór spłukujący typu A2

Poz	Nr kat.	Nazwa elementu	J.m.	Cena
1	9820223	Zawór spłukujący typu A2 z koszem, uszczelką O-ring i wkładką kryzującą 42	szt.	82,50



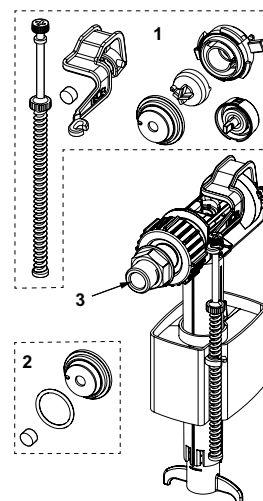
Zawór spłukujący typ A2

Poz	Nr kat.	Nazwa elementu	J.m.	Cena
1	9820233	Uszczelka płaska do zaworu spłukującego	szt.	6,45
2	9820231	Kosz z uszczelką O-ring i wkładką kryzującą fi 42	szt.	42,25
3	9820005	Uszczelka O-ring do kosza	szt.	4,33
4	9820222	Wieszak zaworu spustowego (niebieski)	szt.	6,44
5	9820229	Wieszak stosowany zamiennie w przypadku montażu automatyki bezdotykowej	szt.	17,40



9820353 zawór napełniający F10, uniwersalny

Poz	Nr kat.	Nazwa elementu	J.m.	Cena
1	9820382	Zestaw dźwigni zaworowej	szt.	32,00
2	9820383	Zestaw uszczelek	szt.	12,00
3	9820398	Połączenie gwintowane 3/8"	szt.	28,00



Tuleje kryzujące

Poz	Nr kat.	Nazwa elementu	J.m.	Cena
1	9820337	Zestaw tulei kryzujących do kosza zaworu spustowego o średnicy 46 - 28 mm	szt.	37,90



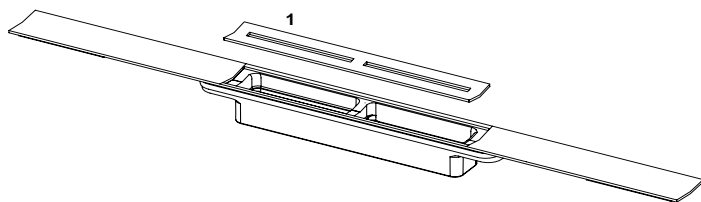


Systemy sanitarne

TECE drainprofile CZĘŚCI ZAMIENNE

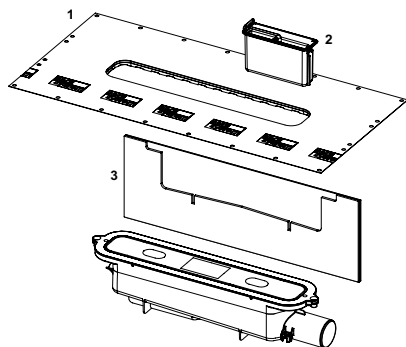
CENNIK 09/2018

TECEdrainprofile, profil prysznicowy



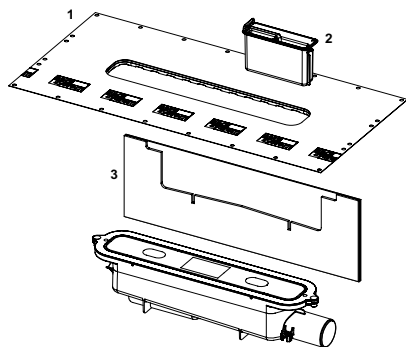
Poz	Nr kat.	Nazwa elementu	J.m.	Cena
1	675000	Ruszt ze stali szlachetnej szczotkowanej	szt.	220,00

TECEdrainprofile, syfon odpływowy „standard” DN 50 - odpływ boczny



Poz	Nr kat.	Nazwa elementu	J.m.	Cena
1	675005	Kołnierz uszczelniający Seal System z zatrzaskiem	szt.	265,00
2	675008	Wkładka spiętrzająca do syfonu „standard”	szt.	128,00
3	675004	Przyścienna taśma dylatacyjna do syfonu	szt.	123,00

TECEdrainprofile, syfon odpływowy „niski” DN 40 - odpływ boczny



Poz	Nr kat.	Nazwa elementu	J.m.	Cena
1	675005	Kołnierz uszczelniający Seal System z zatrzaskiem	szt.	265,00
2	675006	Wkładka spiętrzająca do syfonu „niskiego” NOWOŚĆ	szt.	128,00
3	675004	Przyścienna taśma dylatacyjna do syfonu	szt.	123,00



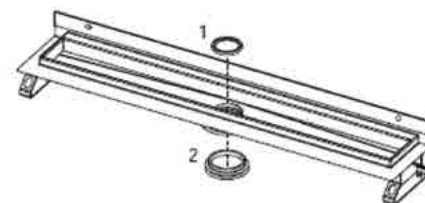
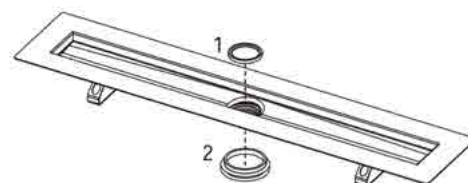
Systemy sanitarne

TECEdrainline CZĘŚCI ZAMIENNE

CENNIK 09/2018

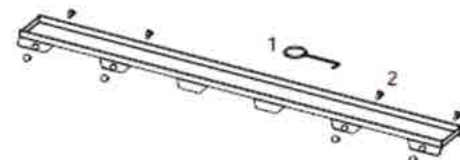
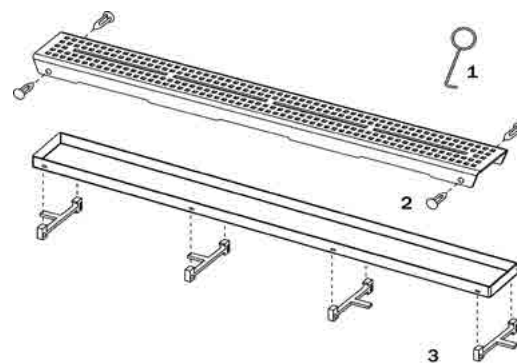
Części zamienne do rynien prostych i rynien z wygiętym kołnierzem

Poz	Nr kat.	Nazwa elementu	J.m.	Cena
1	668012	Uszczelka górna	szt.	15,80
2	668013	Uszczelka dolna	szt.	23,20



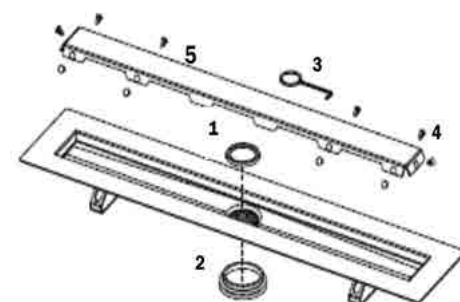
Części zamienne do rusztów ozdobnych, rusztów typu „plate” oraz „plate II”

Poz	Nr kat.	Nazwa elementu	J.m.	Cena
1	668014	Haczyk do wyciągania rusztu	szt.	4,85
2	668016	Dystans do rusztów	szt.	0,98
3	668020	Dystans do rusztów typu „plate”	szt.	2,06



Części zamienne do rynien do montażu kamienia

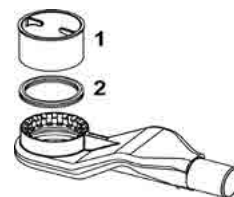
Poz	Nr kat.	Nazwa elementu	J.m.	Cena
1	668012	Uszczelka górna	szt.	15,80
2	668013	Uszczelka dolna	szt.	23,20
3	668014	Haczyk do wyciągania rusztu	szt.	4,85
4	668016	Dystans do rusztów	szt.	0,98
5	668026	Ruszt do wklejania kamienia 700 mm	szt.	488,00
	668027	Ruszt do wklejania kamienia 800 mm	szt.	553,00
	668028	Ruszt do wklejania kamienia 900 mm	szt.	607,00
	668029	Ruszt do wklejania kamienia 1000 mm	szt.	661,00
	668030	Ruszt do wklejania kamienia 1200 mm	szt.	780,00
	668031	Ruszt do wklejania kamienia 1500 mm	szt.	964,00



TECEdrainline - części zamienne

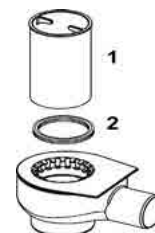
Części zamienne do syfonów

Poz	Nr kat.	Nazwa elementu	J.m.	Cena
1	668025	Wkładka do syfonu ekstra niskiego 650004	szt.	11,05
2	668032	Uszczelka do syfonu produkowanego po 2015	szt.	29,50



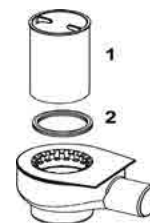
Części zamienne do syfonów

Poz	Nr kat.	Nazwa elementu	J.m.	Cena
1	668010	Wkładka do syfonu niskiego 6500000	szt.	11,05
2	668032	Uszczelka do syfonu produkowanego po 2015	szt.	29,50



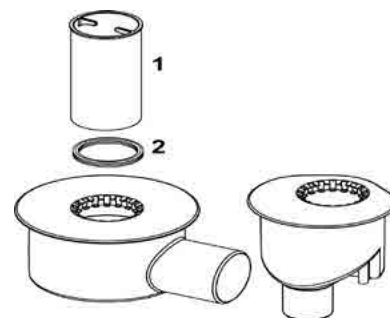
Części zamienne do syfonów

Poz	Nr kat.	Nazwa elementu	J.m.	Cena
1	668011	Wkładka do syfonu standardowego 650001	szt.	11,05
2	668032	Uszczelka do syfonu produkowanego po 2015	szt.	29,50



Części zamienne do syfonów

Poz	Nr kat.	Nazwa elementu	J.m.	Cena
1	668019	Wkładka do syfonu max i pionowego 650002 oraz 650003	szt.	11,05
2	668032	Uszczelka do syfonu produkowanego po 2015	szt.	29,50



Taśma Seal System

Poz	Nr kat.	Nazwa elementu	J.m.	Cena
1	660019	Taśma Seal System 3,90 m	szt.	106,20





Systemy sanitarne

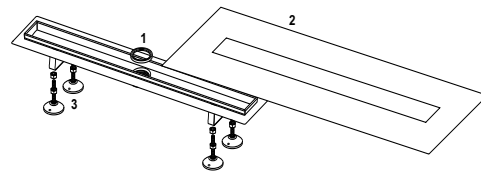
TECElinus CZĘŚCI ZAMIENNE

CENNIK 09/2018

TECElinus- części zamienne

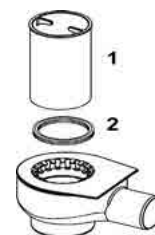
Części zamienne do odwodnień TECElinus

Poz	Nr kat.	Nazwa elementu	J.m.	Cena
1	668012	Uszczelka górna	szt.	15,80
2	15190000	Kołnierz uszczelniający 700 mm	szt.	105,00
	15190001	Kołnierz uszczelniający 800 mm	szt.	111,00
	15190002	Kołnierz uszczelniający 900 mm	szt.	116,00
3	15190009	Stopki montażowe - komplet	NOWOŚĆ kpl.	75,30



Części zamienne do syfonów

Poz	Nr kat.	Nazwa elementu	J.m.	Cena
1	668010	Wkładka do syfonu niskiego 6500000	szt.	11,05
2	668032	Uszczelka do syfonu produkowanego po 2015	szt.	29,50





Systemy sanitarne

TECEdrainpoint S CZĘŚCI ZAMIENNE

CENNIK 09/2018

TECEdrainpoint S – części zamienne

TECEdrainpoint S - części zamienne

Nr kat.	Nazwa elementu	J.m.	Cena
3695000	Tuleja spiętrzająca do odpływu niskiego ekstra	szt.	45,90
3695001	Tuleja spiętrzająca do odpływu standardowego DN 50 oraz DN 70	szt.	45,90
3695004	Tuleja spiętrzająca DN 100	szt.	59,20



Uszczelka O-Ring

Nr kat.	Nazwa elementu	J.m.	Cena
3695003	Uszczelka O-ring do nasadek, 110 mm	szt.	6,00



POZNAJ NAS LEPIEJ



Dyrektor Handlowy - Krzysztof Kaczmarek

– tel. 503 188 812

TECE 1: Szef Regionu – Piotr Blige

– tel. 691 015 350

Doradca ds. Technicznych i Projektowych – Krzysztof Makowski – tel. 665 855 552
 Doradca ds. Technicznych i Projektowych – Maciej Jędrzejewski – tel. 515 220 688
 (region zachodniopomorski, lubuski)
 Doradca Techniczno-Handlowy - Sebastian Roszak – tel. 693 699 900
 (region zachodniopomorski)
 Doradca Techniczno-Handlowy – Marcin Małmyga – tel. 697 588 883
 (region lubuski)
 Doradca Techniczno-Handlowy – Michał Ożarek – tel. 697 588 887
 (region wielkopolski-północny)
 Doradca Techniczno-Handlowy – Daniel Pawłowski – tel. 503 143 056
 (region wielkopolski-południowy)
 Doradca Techniczno-Handlowy – Łukasz Hetka – tel. 535 366 006
 (region łódzki)

TECE 2: Szef Regionu – Maciej Tomasiakiewicz

– tel. 608 620 062

Doradca ds. Technicznych i Projektowych – Rafał Petryszyn – tel. 693 599 990
 Doradca Techniczno-Handlowy – Adam Dondalski – tel. 515 061 236
 (region warmińsko-mazurski)
 Doradca Techniczno-Handlowy – Marcin Szulc – tel. 601 942 489
 (region kujawsko-pomorski)
 Doradca Techniczno-Handlowy – Marcin Labuda – tel. 601 640 725
 (region pomorski)

TECE 3: Szef Regionu – Paweł Nowicki

– tel. 691 994 443

Doradca ds. Technicznych i Projektowych – Artur Majewski – tel. 609 614 274
 Doradca ds. Technicznych i Projektowych – Sebastian Remiszewski – tel. 660 565 800
 Doradca Techniczno-Handlowy – Tomasz Miaskiewicz – tel. 519 539 100
 (region mazowiecki)
 Doradca Techniczno-Handlowy – Grzegorz Łopieński – tel. 691 976 576
 (region podlaski)
 Doradca Techniczno-Handlowy – Korneliusz Rydzewski – tel. 883 383 935
 (region mazowiecki, podlaski)

TECE 4: Szef Regionu – Grzegorz Koźmiński

– tel. 601 874 881

Doradca ds. Technicznych i Projektowych – Tomasz Bołoz – tel. 735 200 370
 (region dolnośląski, opolski)
 Doradca Techniczno-Handlowy – Józef Bodak – tel. 515 061 235
 (region dolnośląski)
 Doradca Techniczno-Handlowy – Krzysztof Kozarewicz – tel. 665 955 585
 (region opolski)

TECE 5: Szef Regionu – Rafał Durda

– tel. 603 982 247

Doradca ds. Technicznych i Projektowych – Tomasz Matloch – tel. 518 018 551
 Doradca ds. Technicznych i Projektowych – Adam Filipiuk – tel. 609 366 668
 (region podkarpacki, świętokrzyski, lubelski)
 Doradca Techniczno-Handlowy - Urszula Wysopal – tel. 504 145 528
 (region małopolski)
 Doradca Techniczno-Handlowy - Adam Kubica – tel. 605 789 864
 (region śląski)
 Doradca Techniczno-Handlowy - Mateusz Ziębiński – tel. 694 619 392
 (region śląski)
 Doradca Techniczno-Handlowy – Marcin Zygmunt – tel. 532 228 570
 (region podkarpacki)
 Doradca Techniczno-Handlowy – Marcin Toborek – tel. 535 393 644
 (region świętokrzyski)
 Doradca Techniczno-Handlowy – Tomasz Kowalczyk – tel. 665 855 557
 (region lubelski)

Doradztwo Techniczno-Projektowe:

Dyrektor ds. Technicznych – Andrzej Durda – tel. 601 756 628
 Doradca ds. Technicznych i Projektowych – Aleksandra Drozdalska – tel. 535 411 788
 Doradca ds. Technicznych i Projektowych – Andrzej Marchewicz – tel. 601 940 056
 Doradca ds. Technicznych – Andrzej Majewski – tel. 601 781 474

Szef Serwisu – Mirosław Litke

– tel. 506 055 898

Specjalista ds. serwisu technicznego - Jarosław Krukar – tel. 728 451 164

Więcej informacji:
www.tece.pl

TECE Sp. z o.o.
Polska
T +48 71/38 39 100
tece@tece.pl
www.tece.pl