

TECEdrainline – Maatvoeringsblad speciale douchegoten

Project _____

TECE Belgium BVBA
Gitsbergsstraat 7E / unit 16
B-8800 Roeselare Beveren
Tel. +32 (0)2 401 61 37
Fax. +32 (0)2 401 61 38

Projectbeschrijving _____

Offertenummer _____

Naam _____

Adres _____

Postcode + Woonplaats _____

Levertermijn _____ (ca. 4-6 na opdracht van klant)

TECE-Buitendienstmedewerker _____

Deelnemers

Aannemer _____

Contactpersoon _____

Adres/Woonplaats _____

Telefoon/Mail _____

Adviesbureau _____

Contactpersoon _____

Adres/Woonplaats _____

Telefoon/Mail _____

Installateur _____

Contactpersoon _____

Adres/Woonplaats _____

Telefoon/Mail _____

Groothandel _____

Contactpersoon _____

Adres/Woonplaats _____

Telefoon/Mail _____

Referentie _____

Zonder vermelding van projectnaam, offertenummer en adresgegevens van de installateur of groothandel kunnen wij uw aanvraag niet in behandeling nemen.

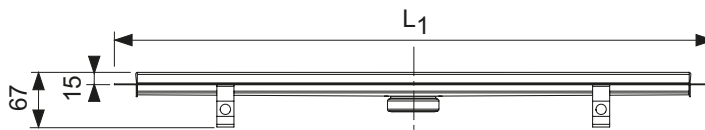
TECEdrainline – Maatvoeringsblad speciale douchegoten

Project _____

Voor alle niet aangegeven warden worden standaardwaarden aangehouden.

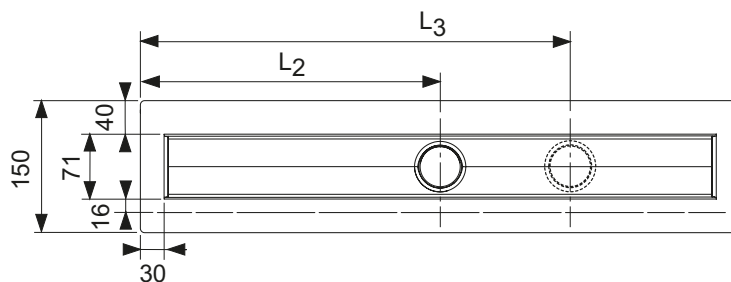
De maximale gootlengte (L1, L4, L5) is 3000 mm.

L₁ = _____ mm



L₂ = _____ mm*

Afvoer in het midden



L₃** = _____ mm*

* max.afstand tot buitenkant goot = 750 mm

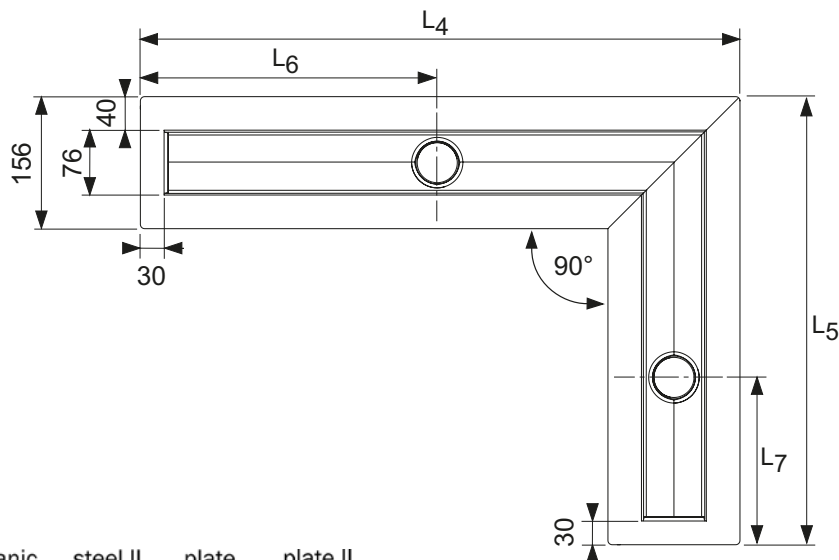
** alleen bij een 2e afvoer

L₄ = _____ mm*

L₅ = _____ mm*

L₆ = _____ mm*

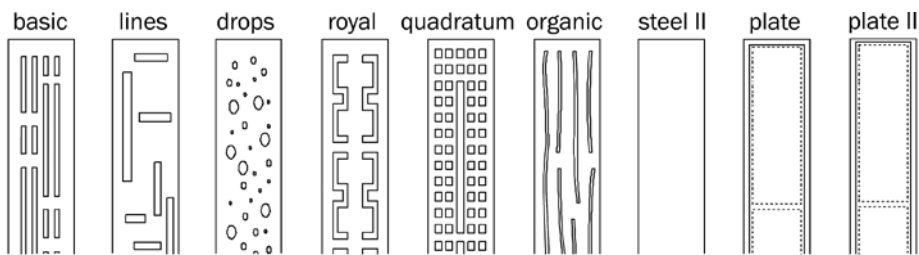
Afvoer in het midden



L₇ = _____ mm*

Afvoer in het midden

* max. afstand tot buitenkant goot = 750 mm



poli
 brossé

Afvoer(en) en toebehoren apart bestellen (uit de actuele prijslijst).

Opdracht _____

Datum, Handtekening _____