

TECEdrainline – Maatvoeringsblad speciale douchegoten type „Stone“

Project _____

TECE Belgium BVBA
Gitsbergsstraat 7E / unit 16
B-8800 Roeselare Beveren
Tel. +32 (0)2 401 61 37
Fax. +32 (0)2 401 61 38

Projectbeschrijving _____

Offertenummer _____

Naam _____

Adres _____

Postcode + Woonplaats _____

Levertermijn _____ (ca. 4-6 na opdracht van klant)

TECE-Buitendienstmedewerker _____

Deelnemers

Aannemer _____

Contactpersoon _____

Adres/Woonplaats _____

Telefoon/Mail _____

Adviesbureau _____

Contactpersoon _____

Adres/Woonplaats _____

Telefoon/Mail _____

Installateur _____

Contactpersoon _____

Adres/Woonplaats _____

Telefoon/Mail _____

Groothandel _____

Contactpersoon _____

Adres/Woonplaats _____

Telefoon/Mail _____

Referentie _____

Zonder vermelding van projectnaam, offertenummer en adresgegevens van de installateur of groothandel kunnen wij uw aanvraag niet in behandeling nemen.

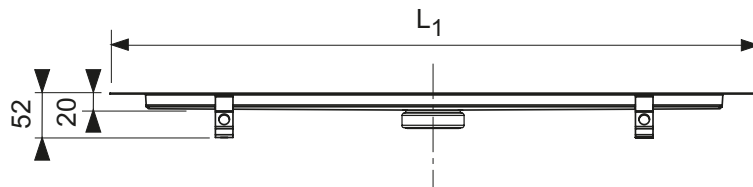
TECEdrainline – Maatvoeringsblad speciale douchegoten type „Stone“

Project _____

Voor alle niet aangegeven waarden worden standaardwaarden aangehouden.

De maximale gootlengte (L1) is 3000 mm.

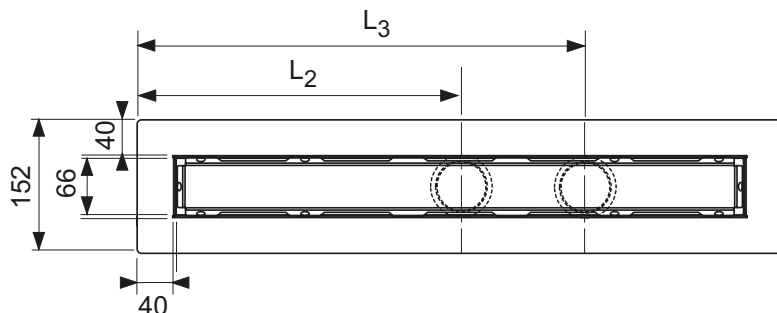
L₁ = _____mm



L₂* = _____mm

Afvoer in het midden

L₃** = _____mm



* max. afstand tot buitenkant goot = 750 mm

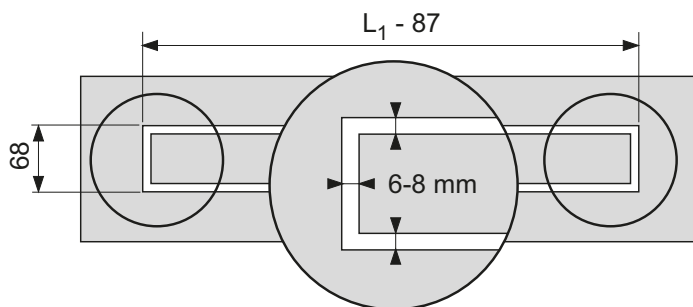
** alleen bij een 2e afvoer

Aanwijzingen:

Betegelbare goot wordt meegeleverd

Snijvlak lengte x breedte: (L₁ - 87 mm) x 68 mm

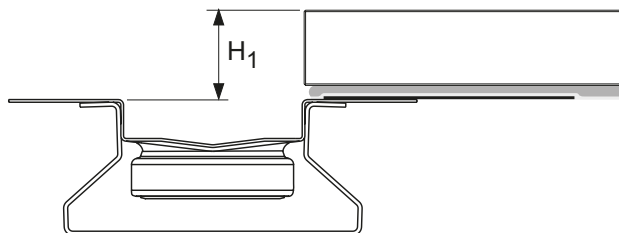
Breedte van de rondom lopende afvoerspleet: 6 tot 8 mm



Alleen bij bestelling van een designrooster „steel II“:

Afstand van bovenkant flens tot bovenkant vloer.

H₁ = _____mm



Afvoer(en) en toebehoren apart bestellen (uit de actuele prijslijst).

Opdracht _____

Datum, Handtekening _____