

TECEdrainline – Fiche de production sur mesure pour rigole

Projet de construction _____

TECE Belgium BVBA
Gitsbergsstraat 7E / unit 16
B-8800 Roeselare Beveren
Tel. +32 (0)2 401 61 37
Fax. +32 (0)2 401 61 38

Description objet _____

Numéro de l'offre _____

Nom _____

Rue, n° _____

CP, ville _____

Délai de livraison _____ (env. 4-6 semaines après accord technique par le client)

Commercial TECE / traité par _____

Personne concernée

Maître d'œuvre _____

Interlocuteur _____

Rue, ville _____

Téléphone/Fax _____

Concepteur _____

Interlocuteur _____

Rue, ville _____

Téléphone/Fax _____

Installateur _____

Interlocuteur _____

Rue, ville _____

Téléphone/Fax _____

Grossiste _____

Interlocuteur _____

Rue, ville _____

Téléphone/Fax _____

Référence _____

À nous retourner ou nous faire part de votre accord le plus rapidement possible!

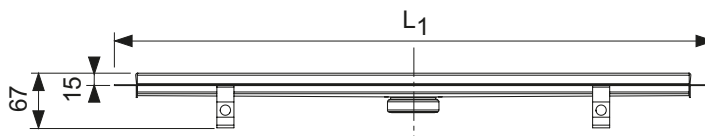
Avec la remise de la feuille de mesures signée, la réception de la rigole spéciale TECEdrainline est obligatoire. Aucun traitement n'est possible sans indication de projet de construction, numéro d'offre et adresse exacte de l'installateur ou du grossiste.

TECEdrainline – Fiche de production sur mesure pour rigole

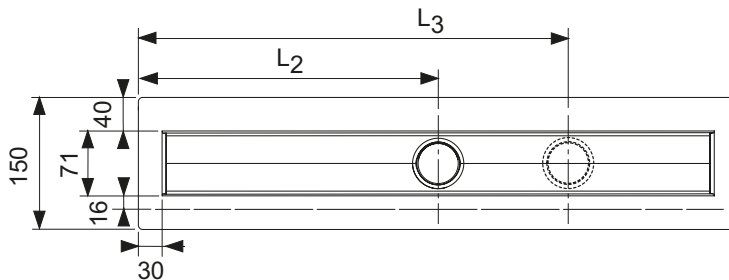
Projet de construction _____

Pour toutes les valeurs non indiquées, des valeurs standard seront utilisées.
La longueur maximale de rigole (L_1, L_4, L_5) est de 3000 mm.

$L_1 =$ _____ mm



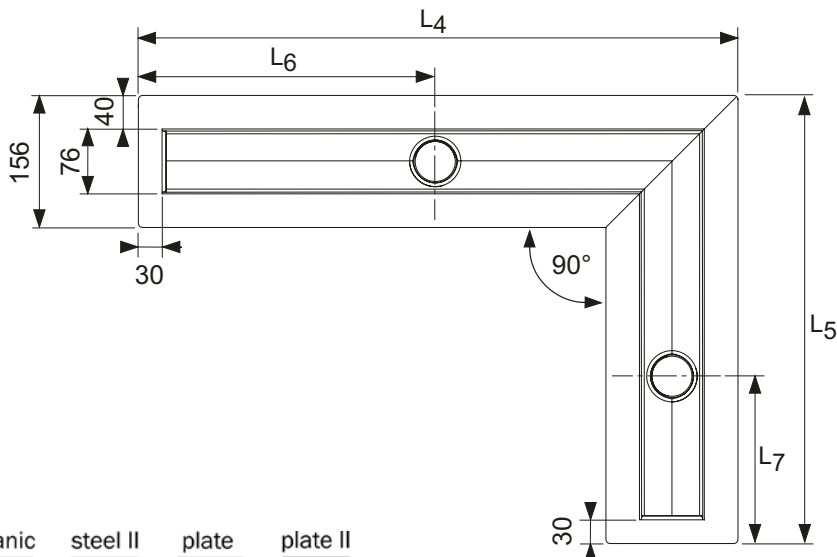
$L_2 =$ _____ mm*
 Siphon central



$L_3^{**} =$ _____ mm*

* écart max. siphon du bord extérieur de la rigole = 750 mm
** seulement avec un 2nd siphon

$L_4 =$ _____ mm*



$L_5 =$ _____ mm*

$L_6 =$ _____ mm*
 Siphon central

$L_7 =$ _____ mm*
 Siphon central

* écart max. siphon du bord extérieur de la rigole = 750 mm

basic	lines	drops	royal	quadratum	organic	steel II	plate	plate II	
<input type="checkbox"/>	<input type="checkbox"/>	<input type="checkbox"/>	<input type="checkbox"/>	<input type="checkbox"/>	<input type="checkbox"/>	<input type="checkbox"/>	<input type="checkbox"/>	<input type="checkbox"/>	poli
<input type="checkbox"/>	<input type="checkbox"/>	<input type="checkbox"/>	<input type="checkbox"/>	<input type="checkbox"/>	<input type="checkbox"/>	<input type="checkbox"/>	<input type="checkbox"/>	<input type="checkbox"/>	brossé

Veuillez sélectionner les siphons et les accessoires (dans la liste actuelle de prix) et commander séparément.
Rigole spéciale TECEdrainline, Seal System incl. disponible.

Validation _____

Date, signature _____