

# TECEdrainline – Fiche de production sur mesure pour rigole pierre naturelle

Projet de construction \_\_\_\_\_

TECE Schweiz AG  
Gewerbstrasse 8  
CH-8212 Neuhausen am Rheinfall  
Tél. 052 672 62 20  
Fax 052 672 62 21

**Description objet** \_\_\_\_\_

Numéro de l'offre \_\_\_\_\_

Nom \_\_\_\_\_

Rue, n° \_\_\_\_\_

CP, ville \_\_\_\_\_

Délai de livraison \_\_\_\_\_ (env. 4-6 semaines après accord technique par le client)

**Commercial TECE / traité par** \_\_\_\_\_

## Personne concernée

**Maître d'œuvre** \_\_\_\_\_

Interlocuteur \_\_\_\_\_

Rue, ville \_\_\_\_\_

Téléphone/Fax \_\_\_\_\_

**Concepteur** \_\_\_\_\_

Interlocuteur \_\_\_\_\_

Rue, ville \_\_\_\_\_

Téléphone/Fax \_\_\_\_\_

**Installateur** \_\_\_\_\_

Interlocuteur \_\_\_\_\_

Rue, ville \_\_\_\_\_

Téléphone/Fax \_\_\_\_\_

**Grossiste** \_\_\_\_\_

Interlocuteur \_\_\_\_\_

Rue, ville \_\_\_\_\_

Téléphone/Fax \_\_\_\_\_

**Référence** \_\_\_\_\_

À nous retourner ou nous faire part de votre accord le plus rapidement possible!

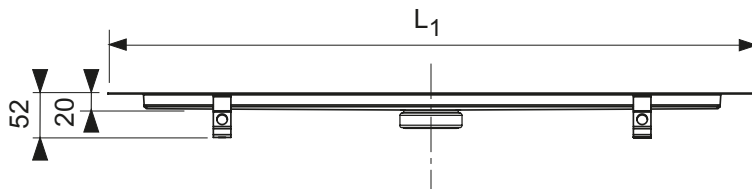
Avec la remise de la feuille de mesures signée, la réception de la rigole spéciale TECEdrainline est obligatoire. Aucun traitement n'est possible sans indication de projet de construction, numéro d'offre et adresse exacte de l'installateur ou du grossiste.

# TECEDrainline – Fiche de production sur mesure pour rigole pierre naturelle

Projet de construction \_\_\_\_\_

Pour toutes les valeurs non indiquées, des valeurs standard seront utilisées.  
La longueur maximale de rigole ( $L_1$ ) est de 3000 mm.

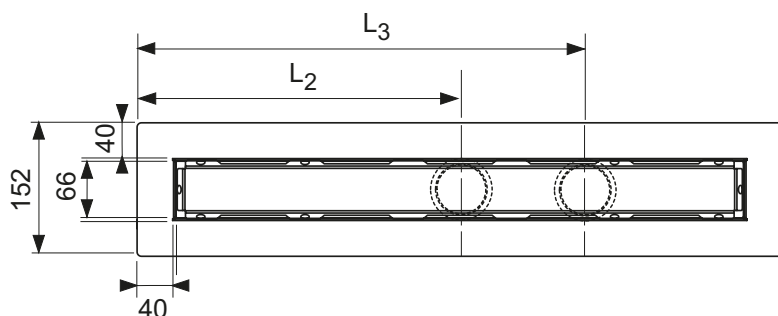
$L_1 =$  \_\_\_\_\_ mm



$L_2^* =$  \_\_\_\_\_ mm

Siphon central

$L_3^{**} =$  \_\_\_\_\_ mm



\* écart max. siphon du bord extérieur de la rigole = 750 mm  
\*\* seulement avec un 2<sup>nd</sup> siphon

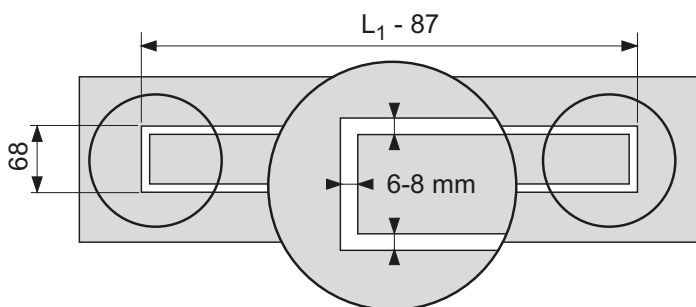
Remarques:

Tôle porteuse comprise dans le contenu de livraison.

Découpe de revêtement Longueur x Largeur:

$(L_1 - 87 \text{ mm}) \times 68 \text{ mm}$

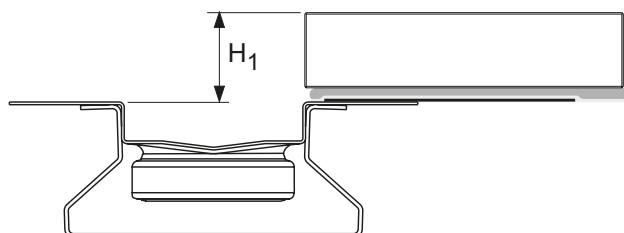
Largeur de la fente d'évacuation: 6-8 mm



Seulement en cas de commande de la grille design «steel II»:

Écart du flasque côté supérieur au bord supérieur du sol fini

$H_1 =$  \_\_\_\_\_ mm



Veuillez sélectionner les siphons et les accessoires (dans la liste actuelle de prix) et commander séparément.

Rigole spéciale TECEDrainline, Seal System incl. disponible.

Validation \_\_\_\_\_

Date, signature \_\_\_\_\_