

INSTRUCTIONS

Waterline Receiver for Wireless Operation



67343 02/15 (HKT)



- English
- Polski
- Norsk
- Deutsch

English

Product programme
WLRC3-19 Receiver

Connection of master and receiver

The receiver is connected to the master or the add on module by means of a RJ45 tele-connector no 4.

Using the special cable supplied with the receiver, connect the tele-connector to the master and the four wires to the receiver.
The max. distance between the master/add-on module and receiver is 30 m. Up to 5 receivers can be connected. The master, add-on module and receiver can be connected either in a daisy chain or in parallel.

Fig. 1 Master

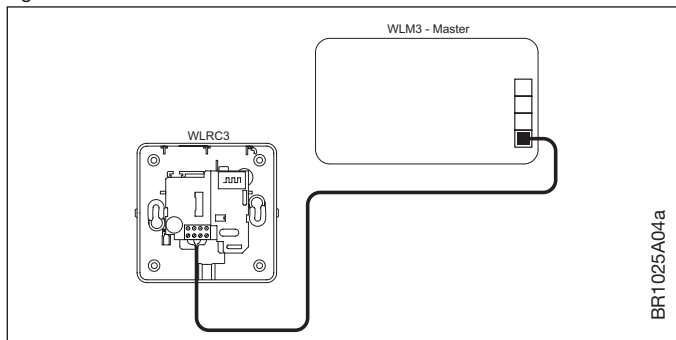
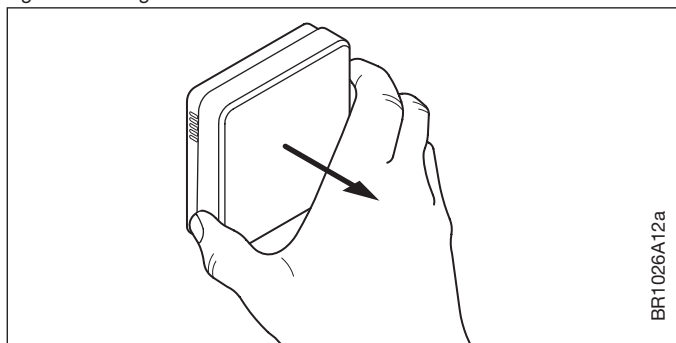


Fig. 1 Removing the front cover



Connection label

B	A	-	+
Blue	Red	Brown	Yellow

Mounting of receiver

Do not place the receiver inside a metal box. In case of communication problems it may be necessary to move the receiver to a new location or to add an additional receiver.

Master

A WLM3-BA or WLM3-FS master can be used. Connect the receiver to the master, and the system will reconfigure itself for wireless operation.

System setup

For information on setting up the system, please refer to the Installation Quick Guide supplied with the master.

Maintenance

The unit is maintenance free.

Certifications

CE marking

OJ Electronics A/S hereby declares that the product conforms with the following Directives of the European Parliament and of the Council:

- CE marking: 1993/68/EEC
- EMC - electromagnetic compatibility: 2004/108/EC
- R&TTE - Radio Equipment and Telecommunications Terminal Equipment and the mutual recognition of their conformity: 1999/5/EC
- RoHS - restriction on the use of certain hazardous substances: 2011/65/EU
- WEEE - waste electrical and electronic equipment: 2002/96/EC



Applied standard(s)

EN 61000-6-2, EN 61000-6-3, EN 300 220-1, EN 300 220-2, EN 301 489-3, EN 301 489-1, EN 50371

Disposal and recycling

Recycling of packaging

Protect the environment by disposing of the packaging in accordance with local regulations for waste processing.

Disposal of the product

Equipment containing electrical components must not be disposed of together with domestic waste. It must be collected separately along with other electrical and electronic waste according to local and currently valid legislation.

Technical Specifications

Purpose of control Receiver for signals from wireless units used to control hydronic floor heating and cooling
 Connection type 24 V DC, Standard RTU Modbus @, RS-485 communication
 Cable type Communication cable with RJ14 connector
 Cable length Max. 30 m
 Ambient operating temperature 0/+40°C
 Power drain Typically 30 mA
 Communication frequency 868.3 MHz
 Communication distance Up to 30 m inside
 Up to 100 m outside
 Mounting method For mounting direct on wall or in wall socket
 Enclosure rating IP 21
 Dimensions H/86.0, W/86.0, D/25.5 mm

OJ ELECTRONICS A/S

Stenager 13B · DK-6400 Sønderborg · Denmark
Tel. +45 73 12 13 14 · Fax +45 73 12 13 13
oj@ojelectronics.com · www.ojelectronics.com

Polski

Asortyment produktów

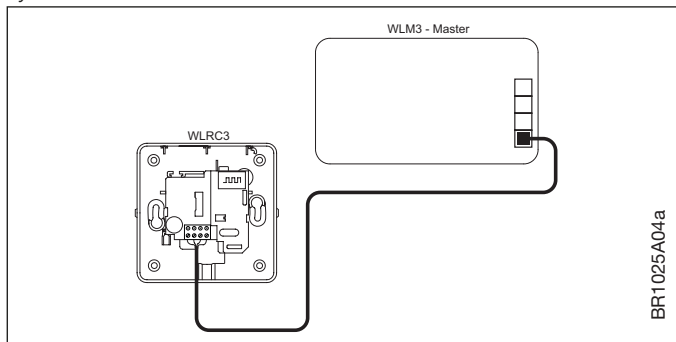
WLRC3-19 Odbiornik

Połączenie modułu głównego z odbiornikiem

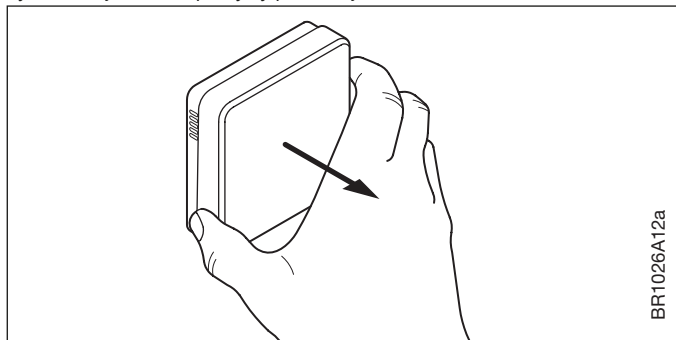
Odbiornik należy połączyć z modułem głównym lub rozszerzeniowym za pomocą złącza RJ45 nr 4.

Używając specjalnego przewodu dostarczonego z odbiornikiem, należy podłączyć złącze do modułu, a cztery żyły do odbiornika. Maksymalna odległość pomiędzy modułem głównym/rozszerzeniowym a odbiornikiem wynosi 30 m. Można podłączyć do 5 odbiorników. Moduł główny, moduł rozszerzeniowy i odbiornik można łączyć równolegle lub magistralowo (w konfiguracji łańcuchowej).

Rys. 1 MODUŁ GŁÓWNY



Rys. 2 Zdejmowanie pokrywy przedniej



Oznaczenia połączeń

B	A	-	+
Niebieski	Czerwony	Brązowy	Żółty

Montaż odbiornika

Nie należy umieszczać odbiornika w metalowej obudowie. W razie problemów z komunikacją może wystąpić konieczność przeniesienia odbiornika w inne miejsce lub zainstalowania dodatkowego odbiornika.

Moduł główny

Można stosować moduł główny WLM3-BA lub WLM3-FS. Po podłączeniu odbiornika do modułu system samoczynnie skonfiguruje się do pracy w trybie bezprzewodowym.

Konfiguracja systemu

Więcej informacji na temat konfiguracji systemu znajduje się w instrukcji montażu dostarczonej z modułem głównym, rozdział „Skrócony przewodnik”.

Konserwacja

Urządzenie nie wymaga konserwacji.

Certyfikacja

Oznaczenie CE

OJ Electronics A/S niniejszym oświadcza, że produkt spełnia wymogi następujących dyrektyw Parlamentu Europejskiego i Rady:

- Oznaczenie CE: 1993/68/EWG
- EMC – dyrektywa w sprawie kompatybilności elektromagnetycznej: 2004/108/WE
- R&TTE – dyrektywa w sprawie urządzeń radiowych i końcowych urządzeń telekomunikacyjnych oraz wzajemnego uznawania ich zgodności: 1999/5/EC
- RoHS – dyrektywa w sprawie ograniczenia stosowania niektórych niebezpiecznych substancji: 2011/65/UE
- WEEE – dyrektywa w sprawie zużytego sprzętu elektrycznego i elektronicznego: 2002/96/WE



Zastosowana(-e) norma(y)

EN 61000-6-2, EN 61000-6-3, EN 300 220-1, EN 300 220-2, EN 301 489-3, EN 301 489-1, EN 50371

Utylizacja i recykling

Recykling opakowania

Chroń środowisko utylizując opakowanie urządzenia zgodnie z krajowymi przepisami w zakresie przetwarzania odpadów.

Utylizacja produktu

Urządzenia zawierające komponenty elektryczne nie nadają się do utylizacji razem z odpadami z gospodarstwa domowego. Odpady elektryczne i elektroniczne podlegają oddzielnej zbiórce zgodnie z obowiązującymi lokalnymi przepisami.

Dane techniczne

Zastosowanie Odbiornik sygnału urządzeń bezprzewodowych do kontroli działania hydraulicznych systemów ogrzewania i chłodzenia podłogowego
Typ połączenia 24 V DC, standardowy protokół Modbus® RTU, komunikacja RS-485
Rodzaj przewodu Przewód sygnałowy ze złączem RJ14
Długość przewodu Maks. 30 m
Temperatura otoczenia 0/+40°C
Pobór prądu Zwykle 30 mA
Częstotliwość komunikacji 868,3 MHz
Zasięg komunikacji Do 30 m wewnątrz budynków do 100 m na zewnątrz
Metoda montażu Do bezpośredniego montażu ściennego lub w puszcze podtynkowej
Klasa szczelności obudowy IP 21
Wymiary Wys. 86,0/Szer. 86,0/Głęb. 25,5 mm

OJ ELECTRONICS A/S

Stenager 13B · DK-6400 Sønderborg · Dania
Tel. +45 73 12 13 14 · Faks +45 73 12 13 13
oj@ojelectronics.com · www.ojelectronics.com

Norsk

Produktprogram

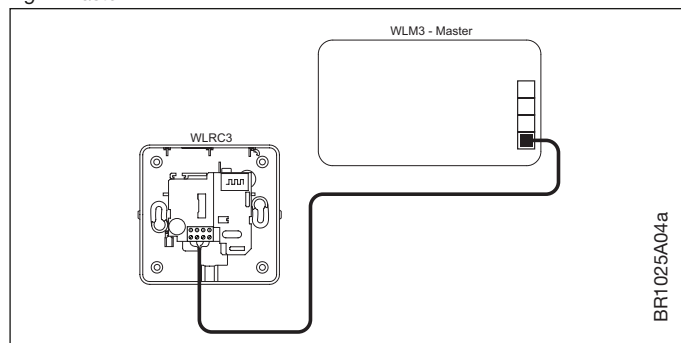
WLRC3-19 Mottaker

Tilkobling av master og mottaker

Mottakeren kobles til masteren eller utvidelsesmodulen med en RJ45 telekontakt nr. 4.

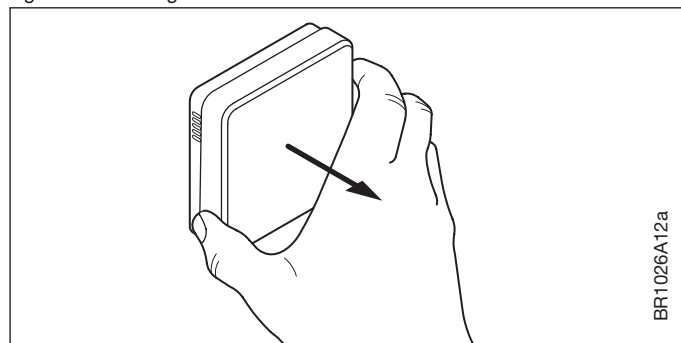
Bruk den kablen som følger med mottakeren, koble telekontakten til masteren og de fire ledningen til mottakeren. Den største avstanden mellom master/utvidelsesmodul og mottaker er 30 m. Opp til 5 mottakere kan kobles til. Master, utvidelsesmodul og mottaker kan enten være kjede- eller parallellkoblet.

Fig. 1 Master



BR1025A04a

Fig. 2 Demontering av frontdekslet



BR1026A12a

Koblingsskilt

B	A	-	+
Blå	Rød	Brun	Gul

Montering av mottaker

Ikke plasser mottakeren i en metallboks. Ved kommunikasjonsproblemer kan det være nødvendig å flytte mottakeren til et nytt sted eller tilføye en ekstra mottaker.

Master

En WLM3-BA eller WLM3-FS master kan brukes. Koble mottakeren til masteren så vil systemet rekonfigurere seg til trådløs drift.

Systemoppsetting

For informasjon om hvordan du konfigurerer systemet se hurtigveiledningen som følger med masteren.

Vedlikehold

Enheten er vedlikeholdsfri.

Sertifiseringer

CE-merking

OJ Electronics A/S erklærer herved at produktet samsvarer med følgende Europaparlaments og -rådsdirektiver:

- CE merking: 1993/68/EEC
- EMC - elektromagnetisk kompatibilitet: 2004/108/EC
- R&TTE-direktivet om radio- og terminalutstyr og gjensidig godkjenning av utstyrets samsvar: 1999/5/EC
- RoHS - begrensninger i bruk av visse farlige stoffer: 2011/65/EU
- WEEE - kassering av elektriske og elektroniske produkter: 2002/96/EC



Anvendt(e) standard(er)

EN 61000-6-2, EN 61000-6-3, EN 300 220-1, EN 300 220-2, EN 301 489-3, EN 301 489-1, EN 50371

Avhending og gjenbruk

Gjenbruk av emballasje

Vern miljøet ved å avhende emballasjen i samsvar med regelverket for avfallsbehandling på stedet.

Avhending av produktet

Utstyr som inneholder elektriske komponenter, må ikke kastes sammen med husholdningsavfall. Det må samles inn separat sammen med annet elektrisk og elektronisk avfall i henhold til lokal og gjeldende lovgivning.



Tekniske spesifikasjoner

Formål med styring Mottaker for signaler fra trådløse enheter for kontroll av vannbåret gulvvarme og kjøling
 Tilkoblingstype 24 V DC, Standard RTU Modbus ®, RS-485 kommunikasjon
 Kabeltype Overføringskabel med RJ14-kontakt
 Kabellengde Maks. 30 m
 Driftstemperatur 0/+40 °C
 Strømforbruk Typisk 30 mA
 Kommunikasjonsfrekvens 868,3 MHz
 Kommunikasjonsavstand Opp til 30 m innendørs
 Opp til 100 m utendørs
 Monteringsmetode For montering direkte på vegg eller i veggboks
 Kapslingsklasse IP 21
 Mål H/86,0; B/86,0; D/25,5 mm

OJ ELECTRONICS A/S

Stenager 13B · DK-6400 Sønderborg · Danmark
 Tlf. +45 73 12 13 14 · Faks +45 73 12 13 13
 oj@ojelectronics.com · www.ojelectronics.com

Deutsch

Produktprogramm

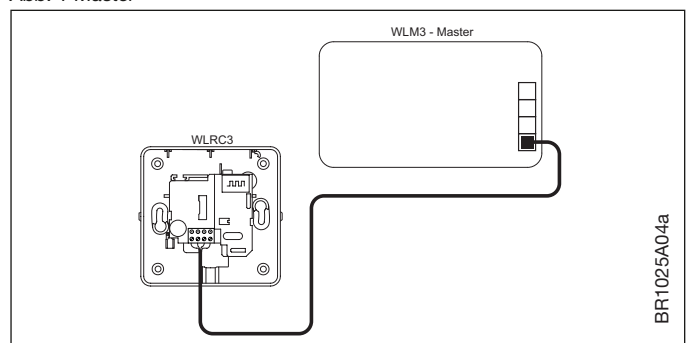
WLM3-19 Empfänger

Anschluss von Master und Empfänger

Der Empfänger wird mit einem RJ45-Tele-Stecker Nr. 4 mit dem Master oder dem Zusatzmodul verbunden.

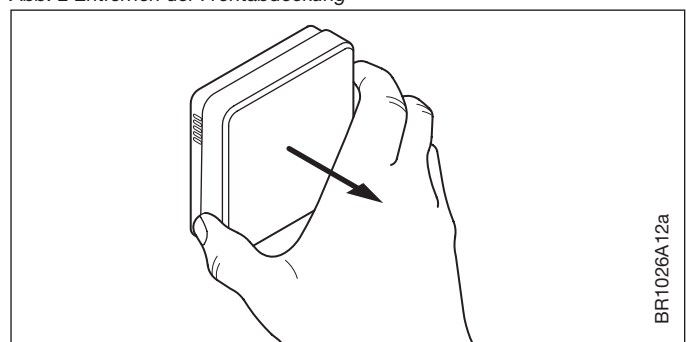
Den Tele-Stecker mit dem mitgelieferten Spezialkabel an den Master und die vier Drähte an den Empfänger anschließen.
 Der max. Abstand zwischen dem Master/Zusatzmodul und dem Empfänger beträgt 30 m. Bis zu fünf Empfänger können angeschlossen werden.
 Master, Zusatzmodul und Empfänger können wahlweise in Daisy Chain oder parallel angeschlossen werden.

Abb. 1 Master



BR1025A04a

Abb. 2 Entfernen der Frontabdeckung



BR1026A12a

Anschlusskennung

B	A	-	+
Blau	Rot	Braun	Gelb

Montage des Empfängers

Der Empfänger darf nicht in einem Metallgehäuse angebracht sein. Bei Verbindungsschwierigkeiten kann eine Änderung der Platzierung des Empfängers oder ein zusätzlicher Empfänger erforderlich sein.

Master

Ein WLM3-BA- und ein WLM3-FS-Master können verwendet werden. Den Empfänger an den Master anschließen, wonach sich das System automatisch für den drahtlosen Betrieb konfiguriert.

Systemeinstellung

Für Informationen zur Konfiguration des Systems siehe die Kurzanleitung im Installationshandbuch.

Wartung

Die Einheit ist wartungsfrei.

Zertifizierungen

CE-KENNZEICHNUNG

OJ Electronics A/S erklärt hiermit, dass das Produkt den folgenden Richtlinien des Europäischen Parlaments und des Rates entspricht:

- CE-Kennzeichnung: 1993/68/EWG
- EMV – Elektromagnetische Verträglichkeit: 2004/108/EG
- R&TTE – Funkanlagen und Telekommunikationsendeinrichtungen und die gegenseitige Anerkennung ihrer Konformität: 1999/5/EG
- RoHS – Beschränkung der Verwendung bestimmter gefährlicher Stoffe: 2011/65/EU
- WEEE – Elektro- und Elektronik-Altgeräte: 2002/96/EU



Angewandte Norm(en)

EN 61000-6-2, EN 61000-6-3, EN 300 220-1, EN 300 220-2, EN 301 489-3, EN 301 489-1, EN 50371

Entsorgung und Wiederverwertung

Wiederverwertung von Verpackungen

Schützen Sie die Umwelt und entsorgen Sie die Verpackung gemäß den örtlichen Bestimmungen für Abfallverwertung.

Entsorgung des Produkts



Geräte mit elektrischen Bauteilen dürfen nicht zusammen mit normalem Hausmüll entsorgt werden. Es muss separat zusammen mit anderem elektrischen und elektronischen Abfall gemäß örtlicher und geltender Gesetzgebung gesammelt werden.

Technische Daten

Zweck des Steuerelements Empfänger für Signale von drahtlosen Einheiten zur Steuerung von wasserbasierter ußbodenheizung und Kühlung
Anschlussart 24 V=, Standard RTU Modbus@, RS-485-Kommunikation
Kabeltyp Kommunikationskabel mit RJ14-Stecker
Kabellänge Max. 30 m
Umgebungstemperatur bei Betrieb 0 bis +40 °C
Stromverbrauch Typisch 30 mA
Kommunikationsfrequenz 868,3 MHz
Kommunikationsreichweite Bis zu 30 m in Gebäuden
Bis zu 100 m im Freien
Montageart Für Aufputz- oder Unterputzmontage in Wanddose
Schutzart IP 21
Abmessungen HxBxT = 86,0x86,0x25,5 mm

OJ ELECTRONICS A/S

Stenager 13B · DK-6400 Sønderborg · Dänemark
Tel: +45 73 12 13 14 · Fax +45 73 12 13 13
oj@ojelectronics.com · www.ojelectronics.com

en		No.: 1026	
EC DECLARATION OF CONFORMITY			
The undersigned, representing the following manufacturer			
Manufacturer:		OJ ELECTRONICS A/S	
Address:		Stenager 13B, 6400 Sønderborg, Denmark, tlf. (+45) 7312 1314.	
Herewith declares that the product			
Product identification: Control, temperature sensing			
WLT3-29, WLDT3-29		Wireless Room Controller	
WLTA3-29, WLTM3-29, WLTD3-29		Wireless Room Temperature Sensor	
WLRC3-1		Wireless Receiver	
Is in conformity with the provisions of the following EC directive(s) (including all applicable amendments)			
Reference n°	Title		
2004/108/EC	EMC DIRECTIVE The European parliament and of the council of 15 December 2004 on the approximation of the laws of the Member States relating to electromagnetic compatibility and repealing Directive 89/336/EEC.		
2006/95/EC	LOW VOLTAGE DIRECTIVE Council Directive 2006/95/EC of 12 December 2006 on the harmonization of the laws of Member States relating to electrical equipment designed for use within certain voltage limits		
1999/5/EEC	R&TTE DIRECTIVE Directive of 9 March 1999 of the European Parliament and of the Council on Radio Equipment and Telecommunications Terminal Equipment and the mutual recognition of their conformity		
Harmonized standards			
N°	Issue	N°	Issue
EN 60730-1	2011	EN 300 220-2	V2.4.1
EN 60730-2-9	2010	EN 300 220-1	V2.1.1
		EN 301 489-3	V1.4.1
		EN 301 489-1	V1.8.1
		EN 62479	2010
Radio testing was carried out by Delta, Denmark.			
Sønderborg, date 10/04/2015			
(signature)			
Approval Manager: Palle Jensen of the signatory empowered to bind OJ ELECTRONICS A/S			

OJ ELECTRONICS A/S

Stenager 13B · DK-6400 Sønderborg · Dänemark
Tel: +45 73 12 13 14 · Fax +45 73 12 13 13
oj@ojelectronics.com · www.ojelectronics.com

