

Teplota

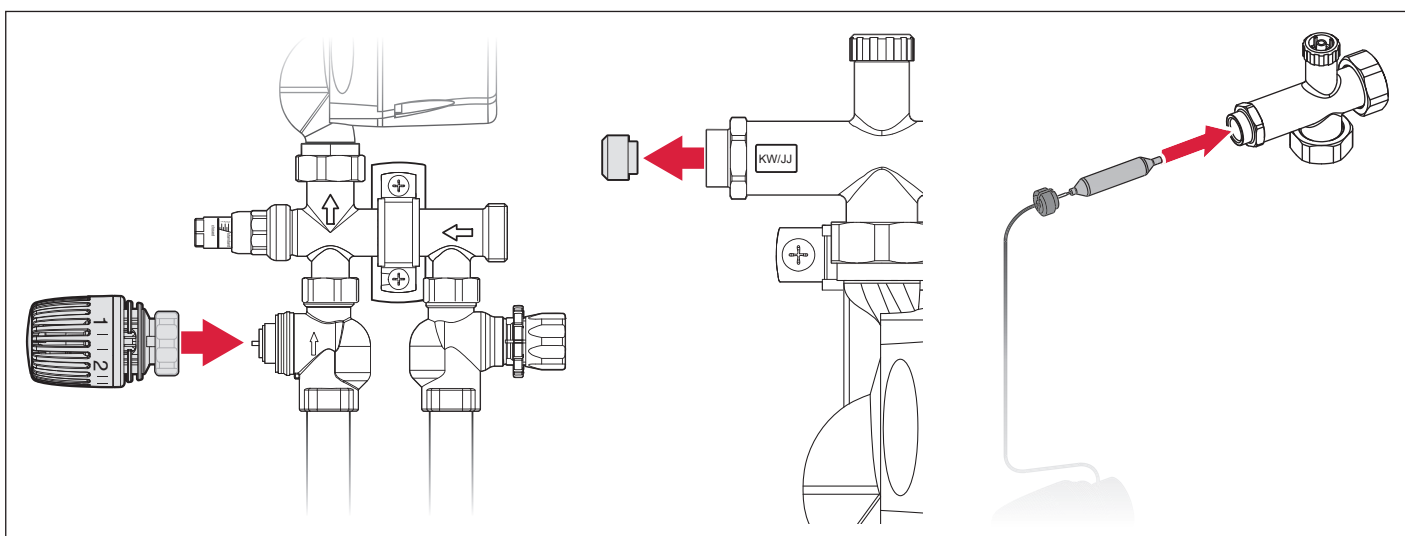
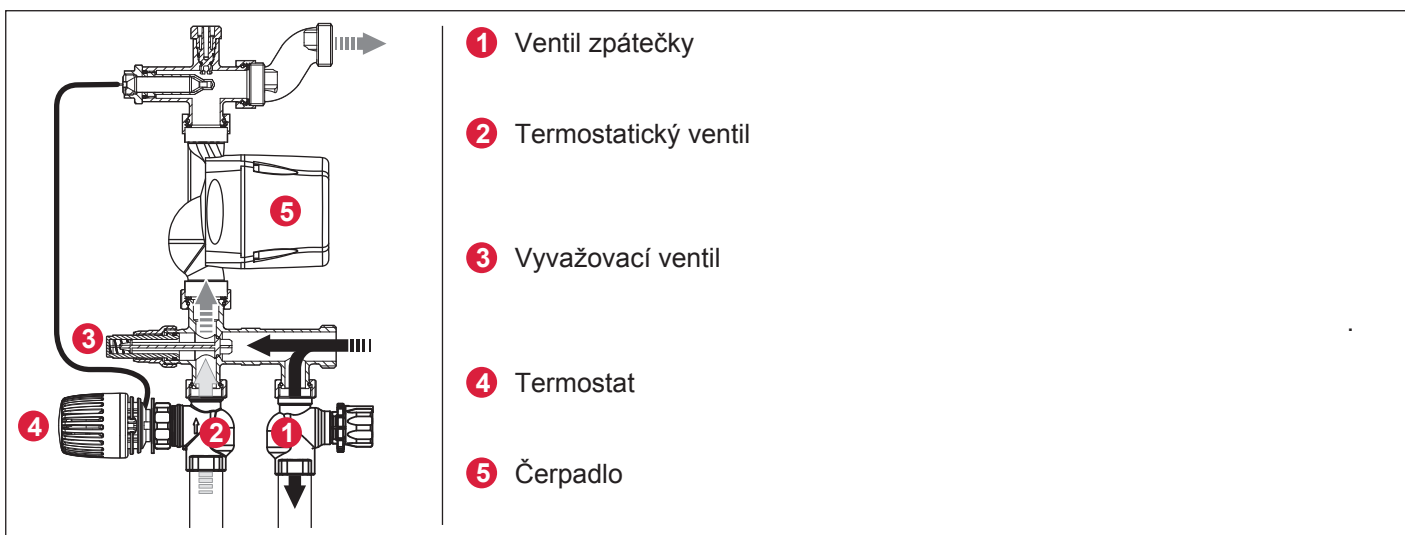
Přívodní	20-90° C
Okruhu	20-55° C
p max.	6 bar

Čerpadlo

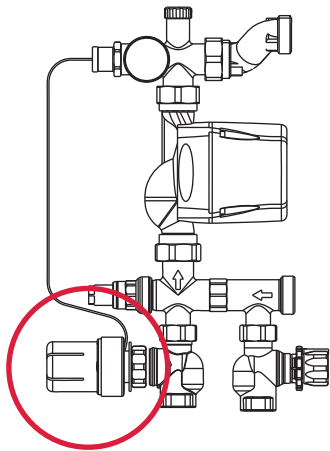
U	230 V, 50 Hz
Q	2,7 m ³ /h
H	6 mWs
P	8,4 ... 53 W
Glykol	max. 40 vol%

Ventily

Ventil zpátečky	kvs 2,7 m ³ /h
Termostatický ventil	kvs 4,0 m ³ /h

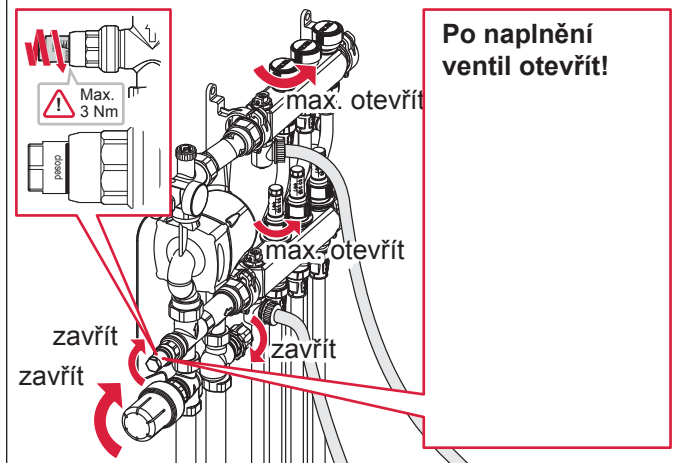


Termostat

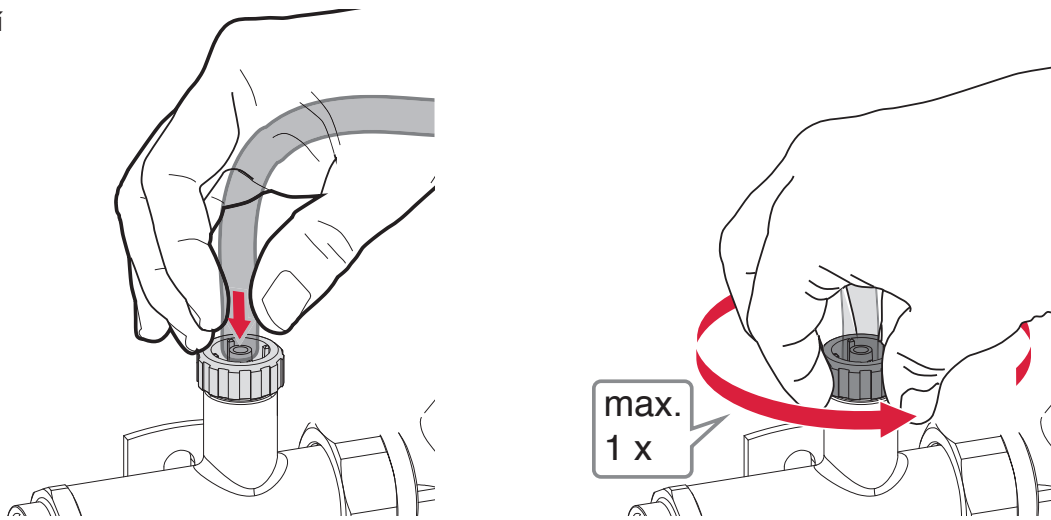


1	20° C
2	25° C
3	30° C
4	34° C
5	38° C
6	42° C
7	46° C
8	50° C
9	55° C

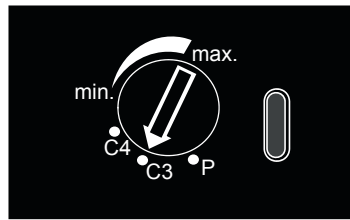
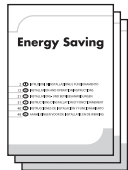
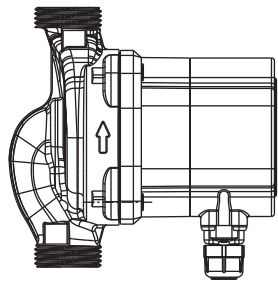
Plnění



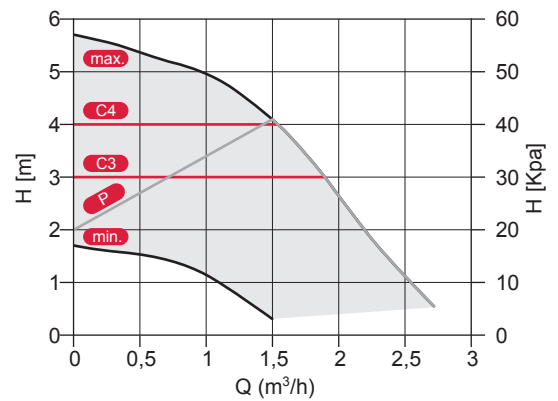
Odvzdušnění



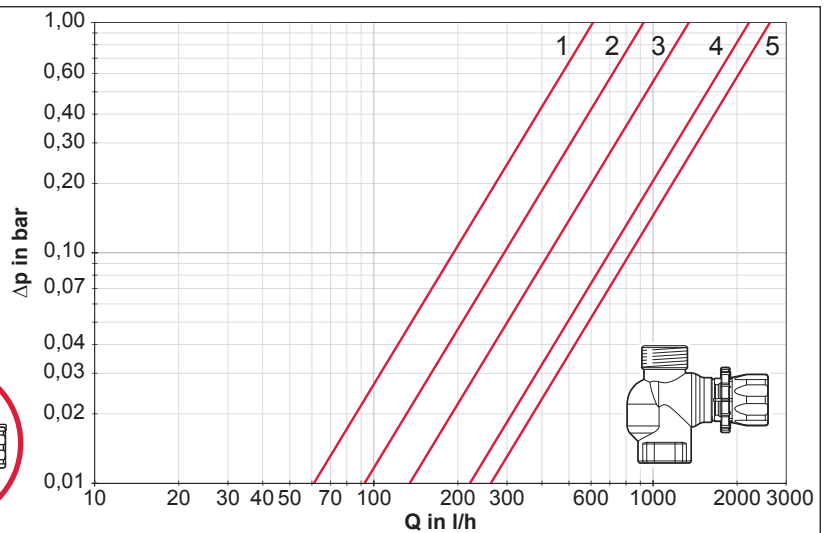
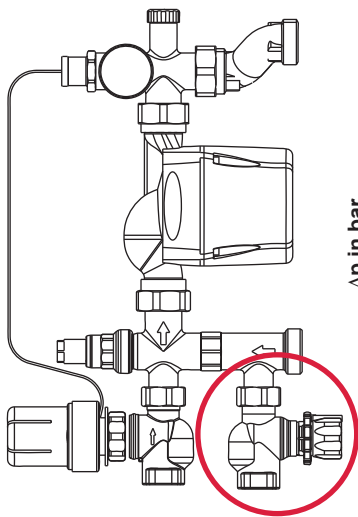
Čerpadlo



Programování	LED světlo
P = Δp var.	zelená
C3 = Δp konst. 3 m	bílá
C4 = Δp konst. 4 m	oranžová
Min-Max	modrá
Error	červená



Ventil zpátečky



Vyvažovací ventil

