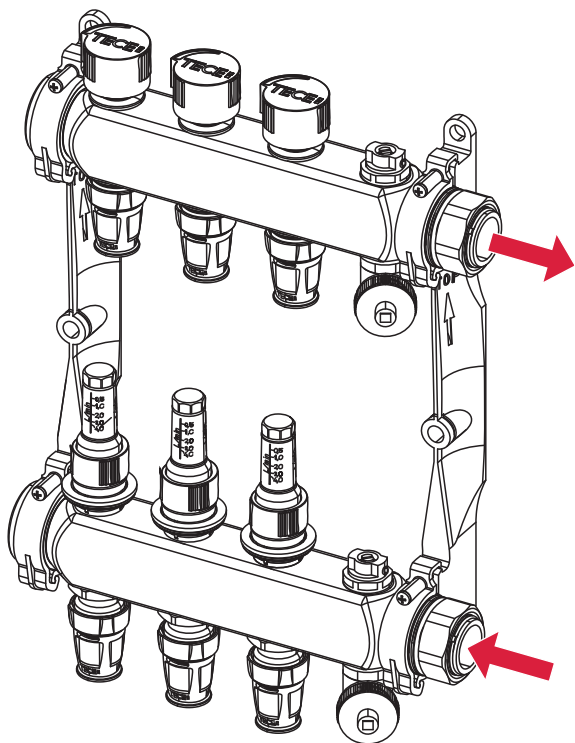


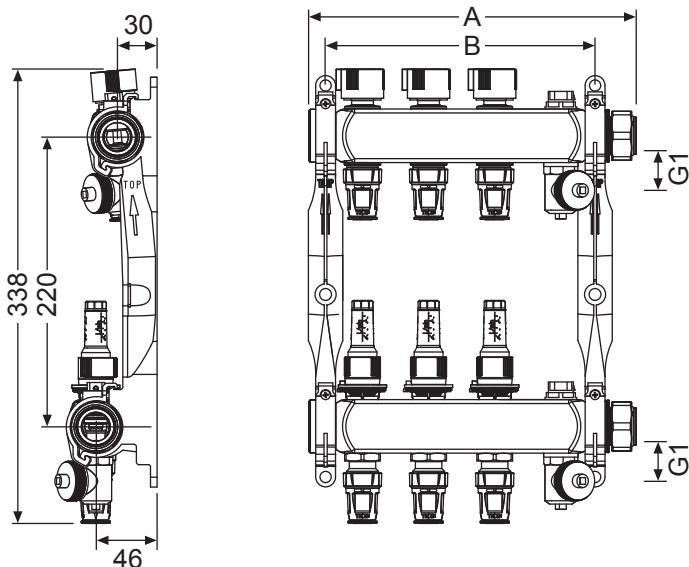
TECEfloor – 7731 11 xx



TECEfloor rozdělovač z nerezové oceli typ Logo
 Používejte pouze k tomu určené nářadí a potrubí.
Pozor: není vhodné pro standardní potrubí!

Technická data

T_{max}/p_{max}	90°C/3 bar 80°C/4 bar 70°C/5 bar 60°C/6 bar
Průtok rozdělovačem	max. 3,5 m ³ /h
Kvs ventilu rozdělovače/zpátečky	1,2 m ³ /h



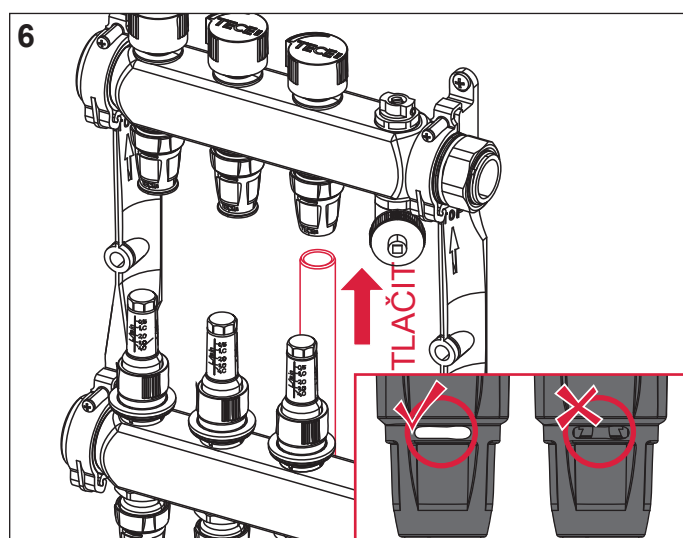
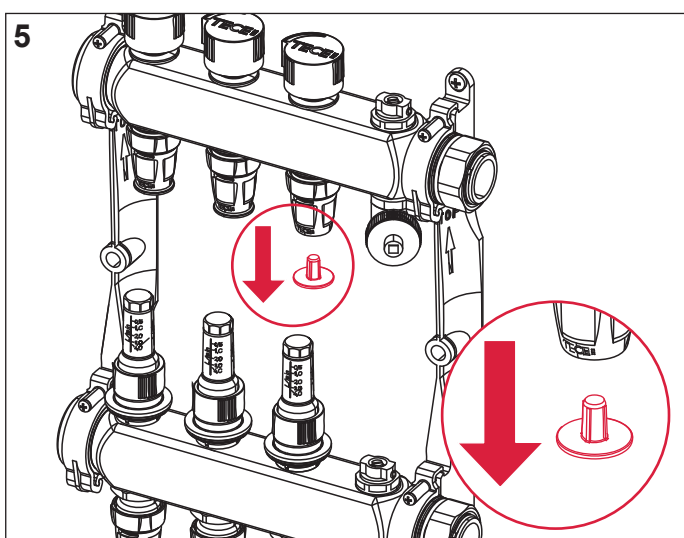
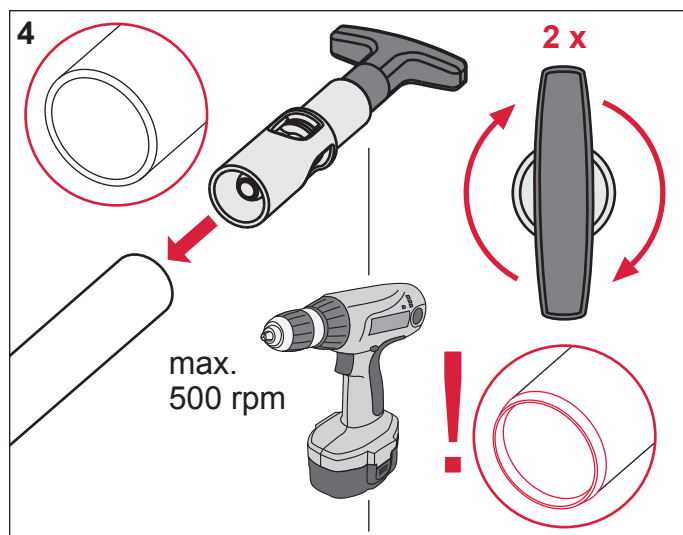
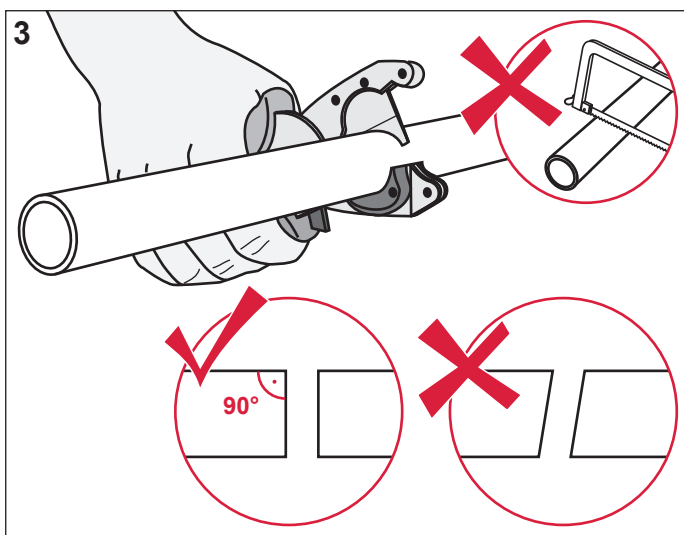
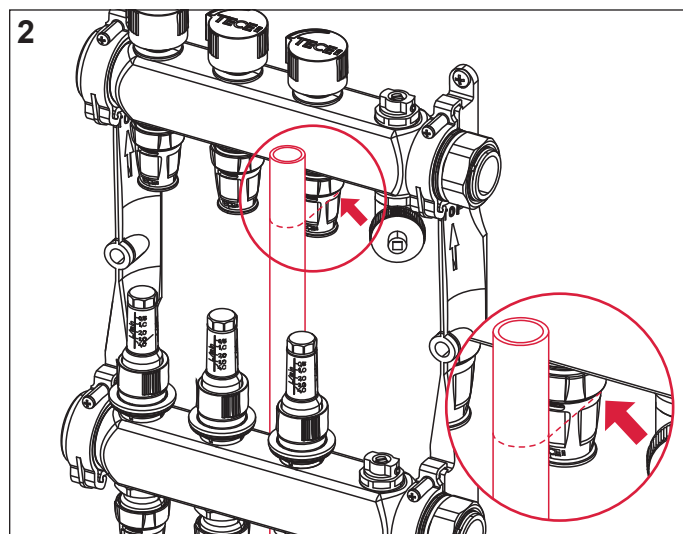
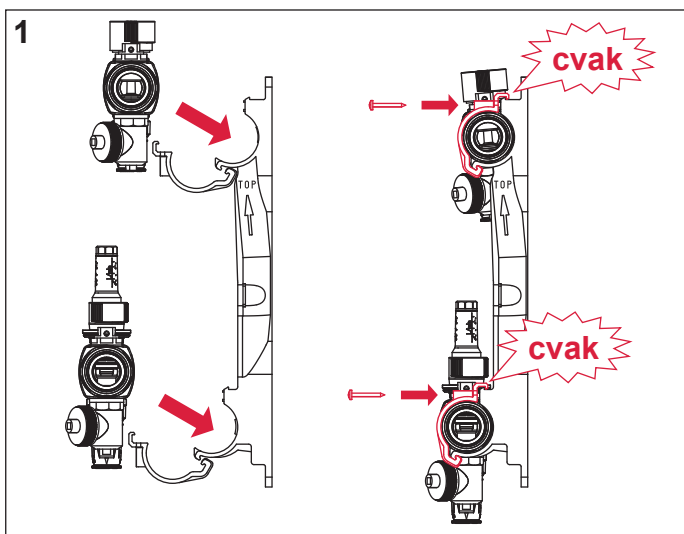
Okruhy	2	3	4	5	6	7	8	9	10	11	12
A	198	248	298	348	398	448	498	548	598	648	698
B	154	204	254	304	354	404	454	504	554	604	654

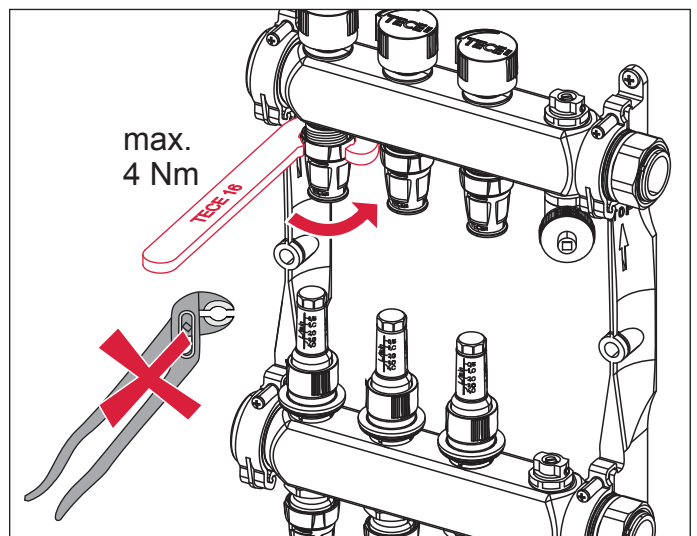
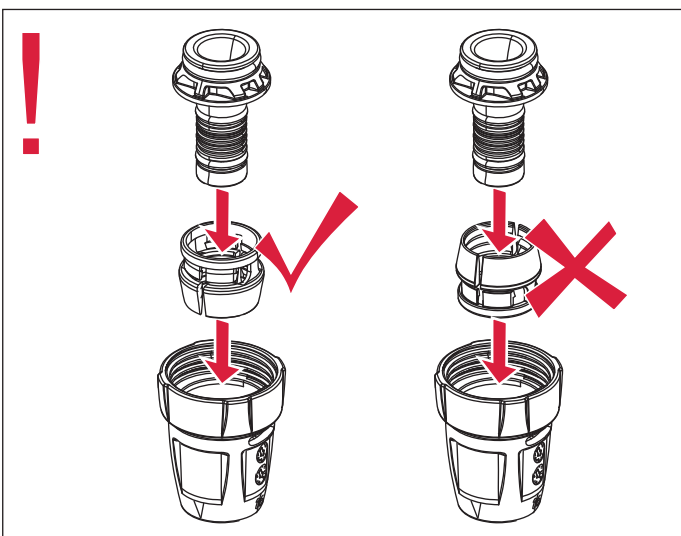
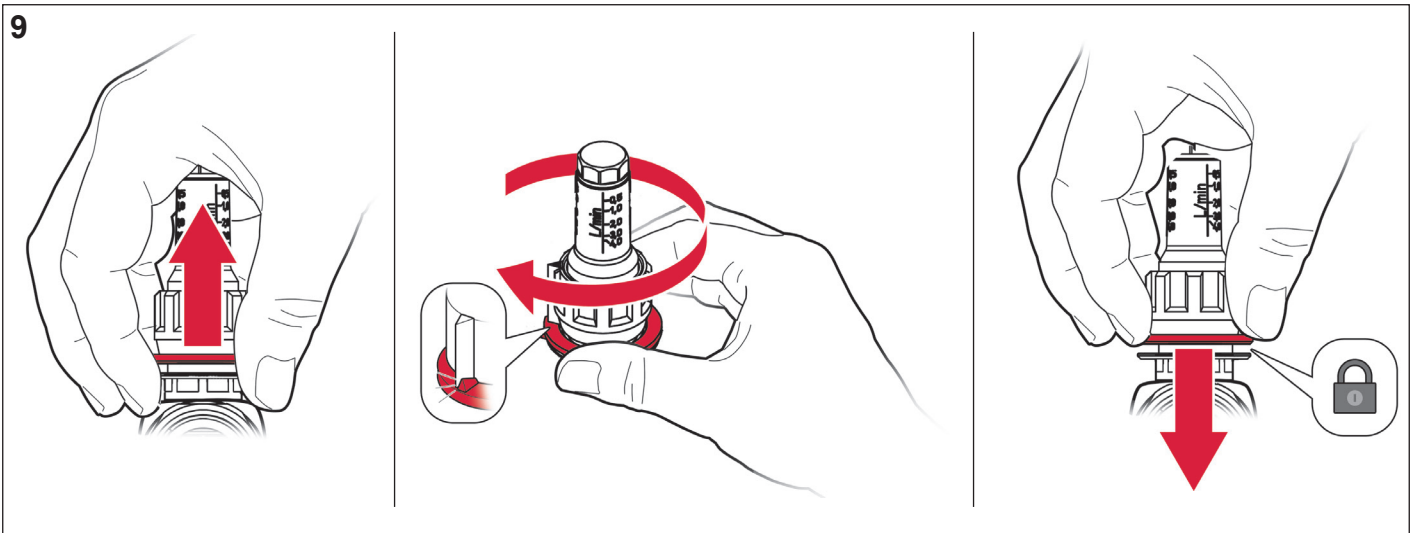
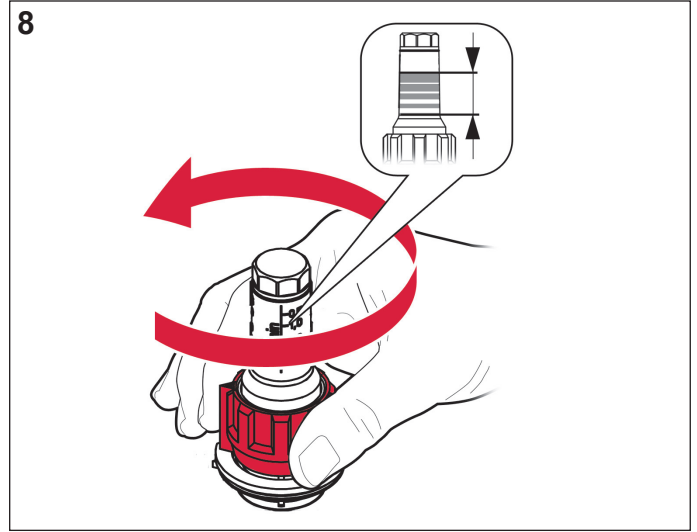
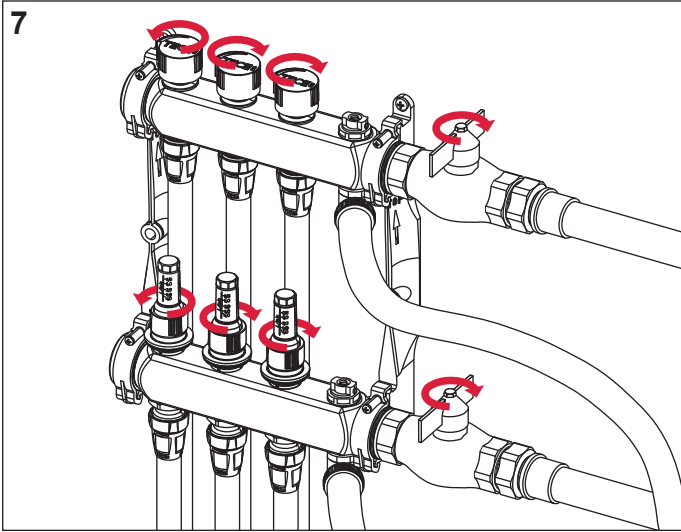
Pouze pro potrubí:

- TECEfloor SLQ AI/PE-RT potrubí 16 x 2**
7715 16 xx
- TECEfloor SLQ MDXc potrubí 16 x 2**
7714 16 xx
- TECElogo AI/PE-Xc potrubí 16 x 2**
870 00 16
- TECElogo AI/PE-RT potrubí 16 x 2**
870 00 16

DIM 16 x 2 **TECElogo 876 00 xx**

TECEfloor 7792 00 4x





FL230 015 00 a