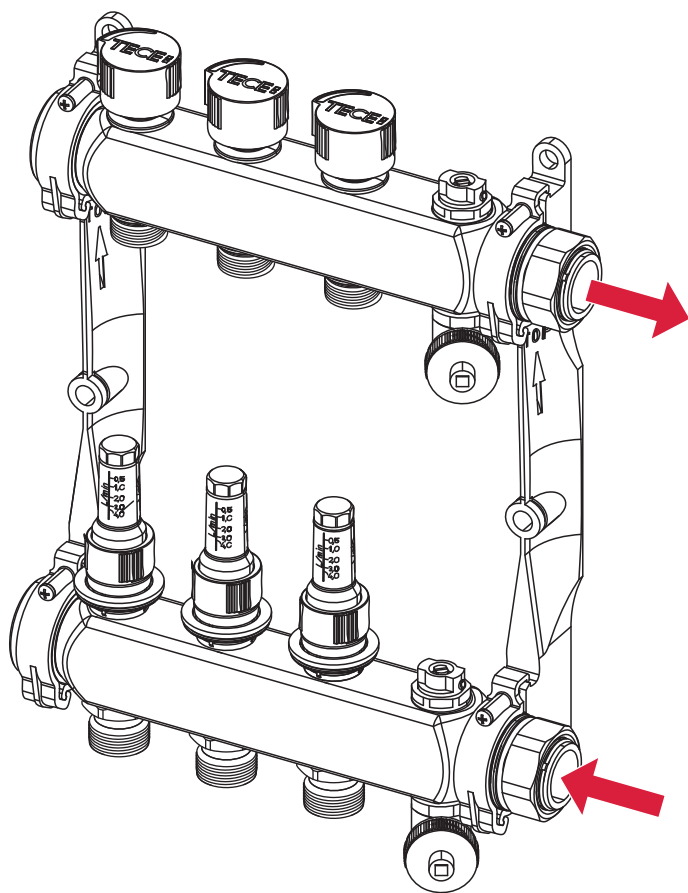
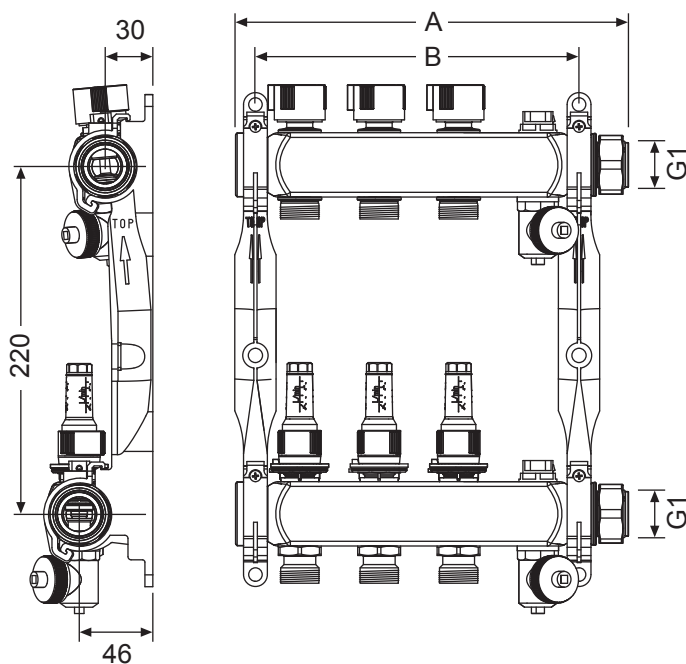


TECEfloor – 7731 00 xx

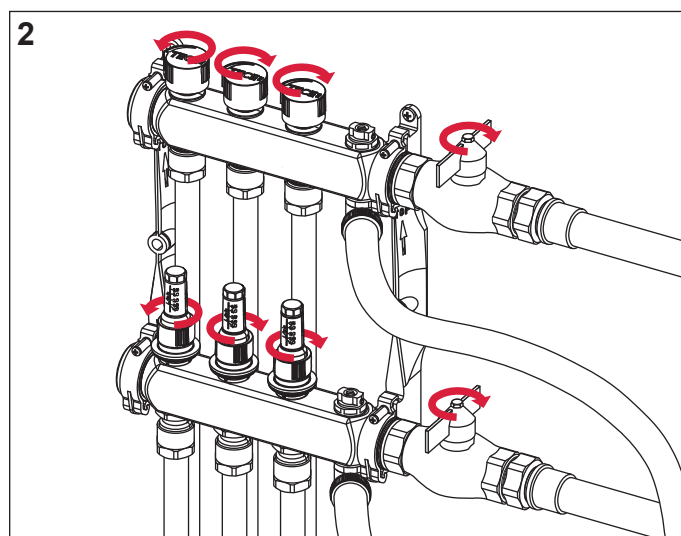
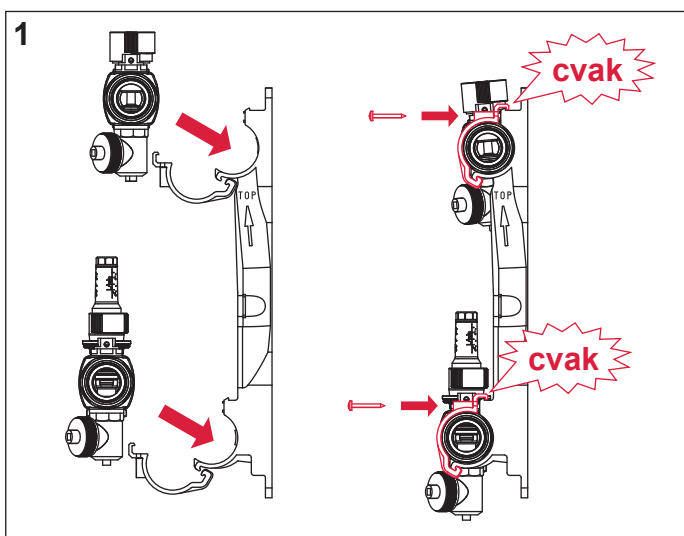


Technická data

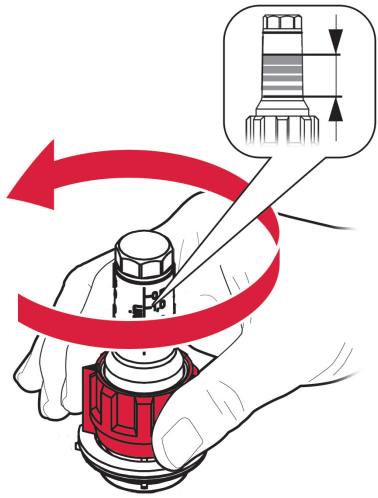
T_{max}/p_{max}	90°C/3 bar 80°C/4 bar 70°C/5 bar 60°C/6 bar
Průtok rozdělovačem	max. 3,5 m ³ /h
Kvs ventilu rozdělovače/zpátečky	1,2 m ³ /h



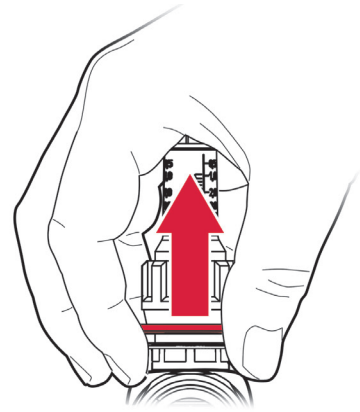
Okruhy	2	3	4	5	6	7	8	9	10	11	12
A	198	248	298	348	398	448	498	548	598	648	698
B	154	204	254	304	354	404	454	504	554	604	654



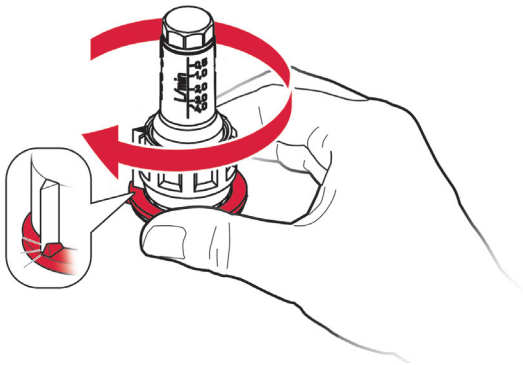
3



4



5



6

