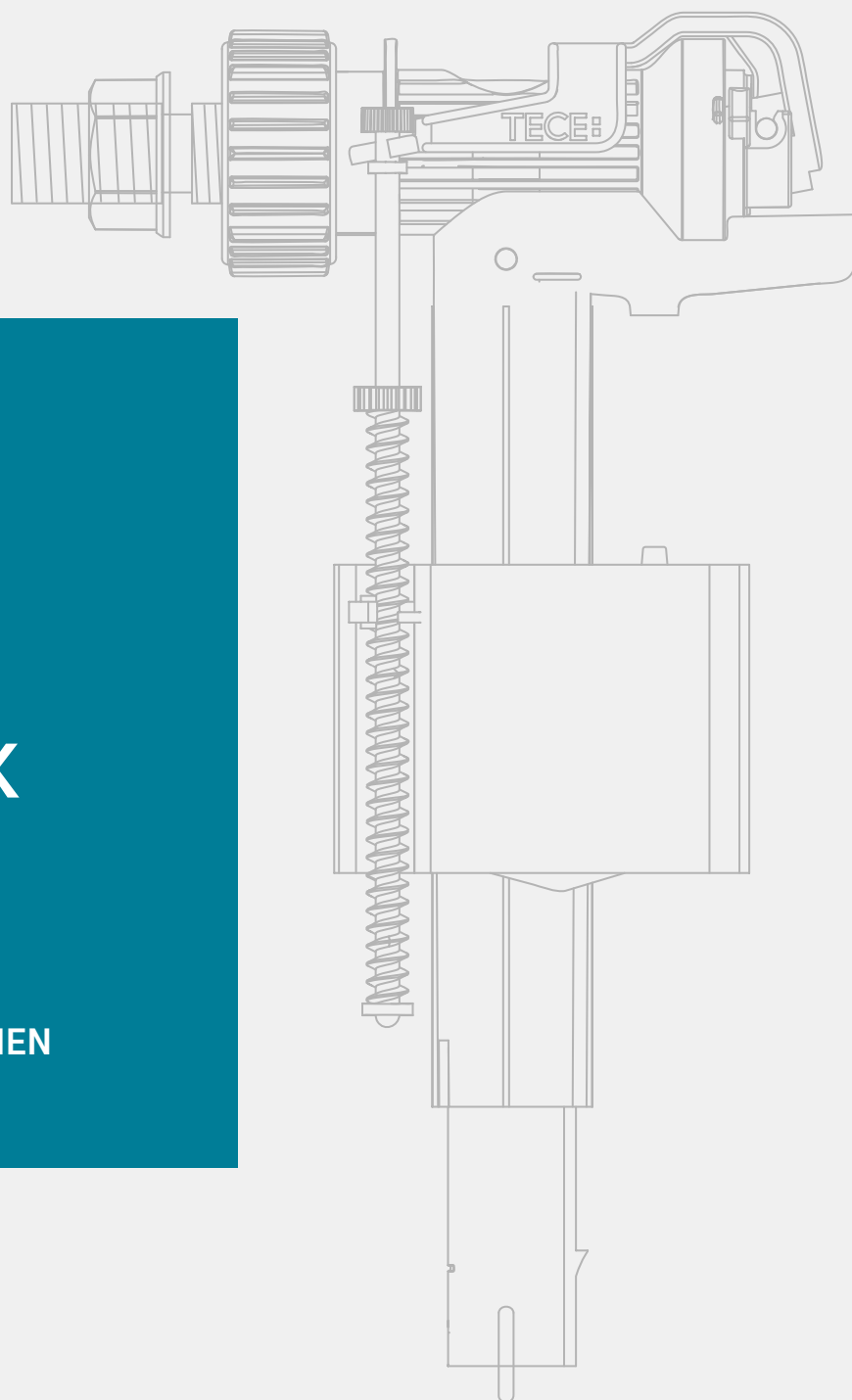


TECE

Sanitärsysteme

TECE- SPÜLTECHNIK

TECHNISCHE INFORMATIONEN
2017/18



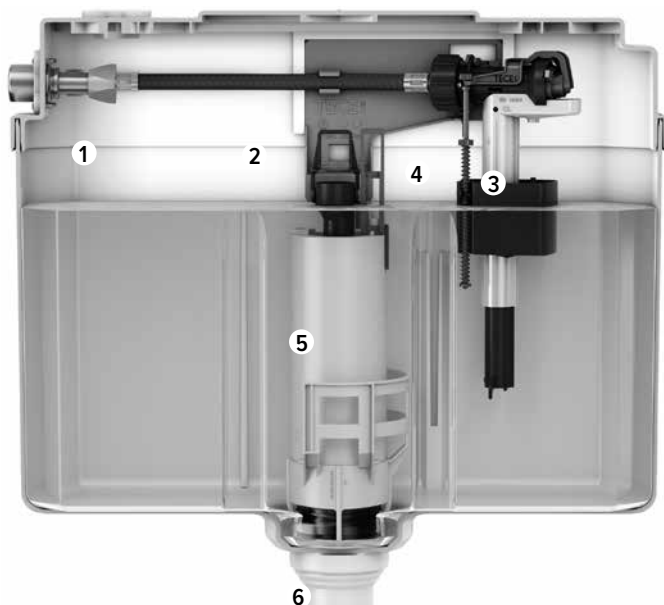
TECE-Spülkasten	6-4
Tank	6-4
Ablaufventil A2	6-4
Umrüstung Ablaufventil A1 gegen Version A2	6-6
Füllventil F 10	6-6
Reinigung Füllventil	6-7
Montage	6-8
WC-Betätigungsplatten	6-9
Urinaldruckspüler U 1	6-10
Mechanischer Druckspüler	6-10
Elektronischer Druckspüler U 1	6-11
Montage Urinaldruckspüler	6-13
Montage mechanischer Druckspüler U 1	6-14
Montage elektronischer Druckspüler U 1, 6-V-Batterievariante	6-15
Montage elektronischer Druckspüler, 230-V/12-V-Netzvariante	6-16
Programmierung Urinal-Infrarotelektronik	6-18
Urinal-Betätigungsplatten für den Urinalspüler U 1	6-19
Urinaldruckspüler U 2 TECEfilo	6-20
Rohbau – Montage und Installation	6-21
Montage TECEfilo Urinalbetätigung 230 V/12 V, Aufputz	6-21
Montage TECEfilo Urinalbetätigung 230/12 V, flächenbündig	6-24
Programmierung der Urinalelektronik	6-27

TECE-Spülkasten

Der Unterputzspülkasten von TECE ist ein universell verwendbarer Standardspülkasten. Mit Hilfe von verschiedenen Rahmen kann der Spülkasten in Trocken- und Nassbauwände eingebaut werden. Der TECE-Spülkasten ist immer mit der gleichen Innentechnik ausgerüstet und dabei kompatibel zu allen TECE-Betätigungsplatten. Durch die Universalität des Spülkastens ergibt sich ein übersichtliches Sortiment, eine einfache Lagerhaltung und Ersatzteilversorgung.

Eigenschaften des Spülkastens:

- Vormontiert und versiegelt
- Kombinierbar mit allen TECE-Betätigungen
- Ein- oder Zweimengenspültechnik möglich
- Robuste Hebelmechanik
- 10 Liter Sicherheitstank: genug Wasser wenn es darauf ankommt
- Einstellung von Spülmengen für jede Anwendung:
4,5 und 3 Liter,
6 und 3 Liter,
7,5 und 3 Liter oder
9 und 3 Liter.
- Spülkastentank aus schlagzähem Kunststoff
- Montagefreundlich
- Selbsterklärende Technik



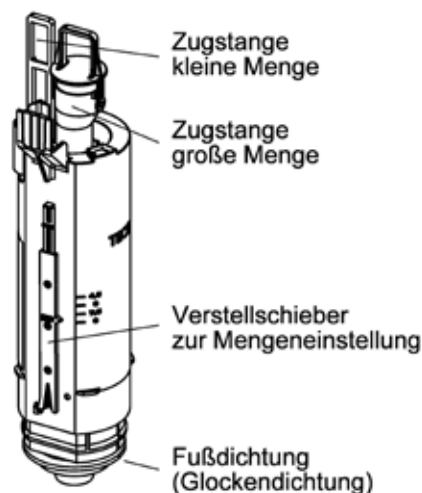
TECE-Spülkasten mit
1. Eckventil
2. Panzerschlauch
3. Füllventil mit 3/8" Standardanschluss
4. Füllventilhalter
5. Ablaufventil (hier F10)
6. Ventilsitz (mit Drossel)

Tank

Da das Tankvolumen 10 Liter beträgt, ist immer ausreichend Spülwasser vorhanden. Auch nach der Spülung der großen Spülmenge steht immer Wasser zum sofortigen Nachspülen zur Verfügung. Der Tank ist aus schlagzähem Kunststoff gefertigt und schwitzwasserisoliert.

Ablaufventil A2

Das Ablaufventil A2 wird ab Mitte 2009 in die TECE-Spülkästen eingebaut.



Ablaufventil A2, wichtige Bauteile

Zwei-Mengen-Spültechnik

Im täglichen Gebrauch wird eine erhebliche Menge Trinkwasser für die Toilettenspülung verwendet. Hier kann durch die intelligenten Lösungen von TECE ein aktiver Beitrag zum Wassersparen geleistet werden. Durch die Zwei-Mengentechnik kann die kleine Spülmenge mit 3 Litern und die große mit 4,5/6/7,5 oder 9 Litern gespült werden. Die Werkseinstellung für die Zwei-Mengen-Spülung beträgt große Spülmenge = 6 Liter, kleine Spülmenge = 3 Liter.

Ein-Mengen-Spültechnik

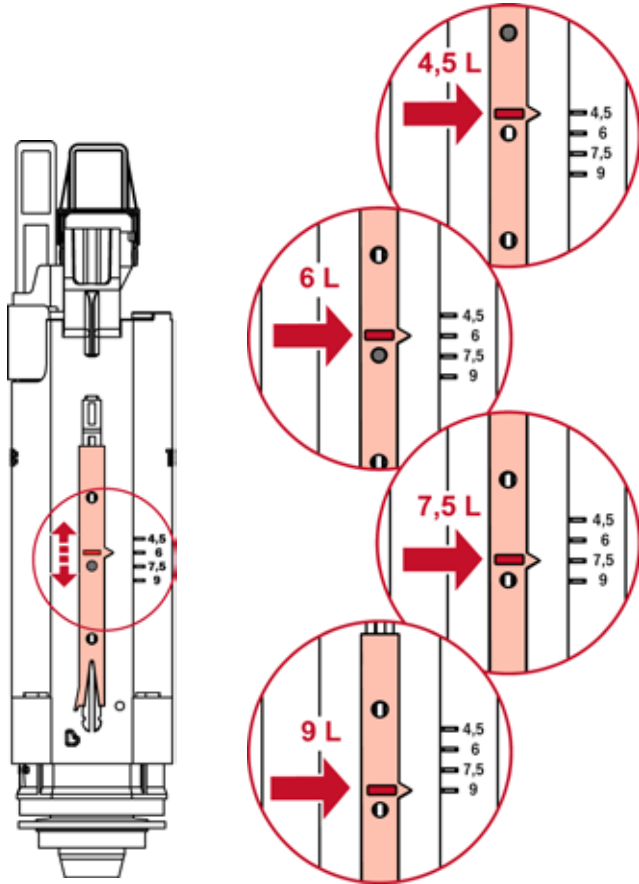
Auch die Ein-Mengen-Spülung ist mit dem TECE-Spülkasten und dem TECE-Ablaufventil möglich. Bei dieser Spülung wird allerdings nur die große Spülmenge (4,5/6/7,5 oder 9 Liter) gespült.

Allgemeines

Durch die einfache Einstellbarkeit des Ablaufventils können die Spülmengen den jeweiligen Gegebenheiten angepasst werden. Im Neubausektor bei angepassten Rohrleitungen, Gefällen und bei der Verwendung einer 4,5 Liter-Keramik kann die 4,5 Liter Sparspülung in Kombination mit der 3 Liter Spülung zum Einsatz kommen. Häufig sind jedoch noch Rohrleitungssysteme installiert, die für eine einwandfreie Funktion eine größere Spülmenge benötigen. In diesem Fall können zur Sicherheit Spülmengen bis zu 9 Litern gewählt werden.

Spülmengeneinstellung

Die Verstellung der Spülmengen erfolgt zentral über einen Verstellechieber auf der Rückseite des Ablaufventils. Die einstellbaren Spülmengen sind auf dem Ventil eindeutig gekennzeichnet.



Ablaufventil A2, Spülmengeneinstellung

Drosselset

Sollte die Ausspülung einer WC-Keramik einmal nicht passen, kann der Spüldruck mit Hilfe des Drosselsets reduziert oder erhöht werden.

Das Drosselset umfasst acht verschiedene Drosseln:

Braun: Durchmesser 46 mm (Spül Druck ca. 115 %)

Rot: Durchmesser 42 mm (Spül Druck ca. 110 %)

Gelb: Durchmesser 39 mm (Spül Druck ca. 105 %)

Blau: Durchmesser 36 mm (Spül Druck ca. 100 %)

Grün: Durchmesser 34 mm (Spül Druck ca. 95 %)

Grau: Durchmesser 32 mm (Spül Druck ca. 85 %)

Schwarz: Durchmesser 30 mm (Spül Druck ca. 75 %)

Weiß: Durchmesser 28 mm (Spül Druck ca. 65 %)

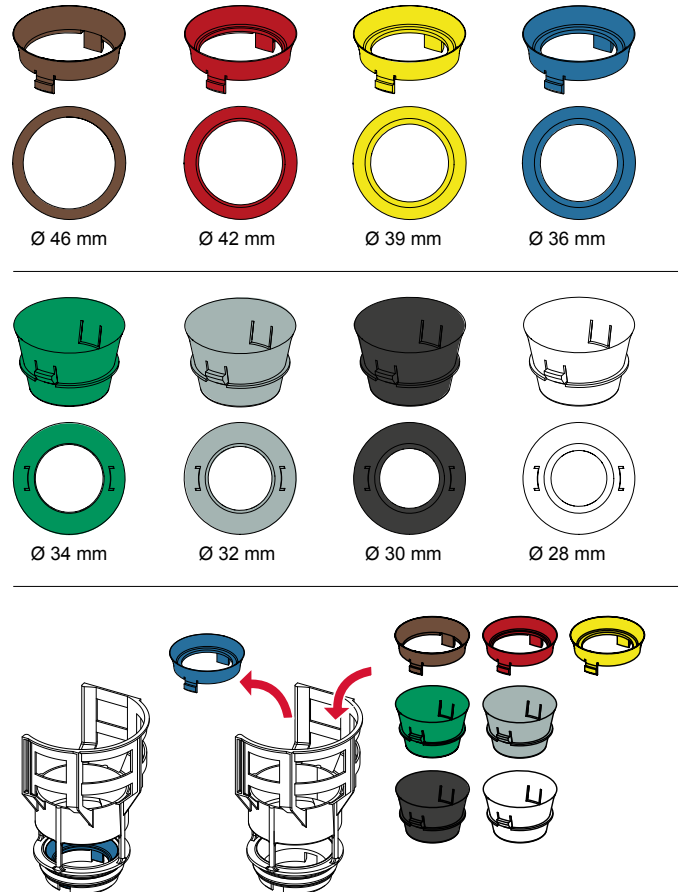
Spül Druck reduzieren:

Überspritzt die WC-Keramik kann der Spülstrom mittels Drosselset reduziert werden. Um den Druck im Spülstrom einzudrosseln, kann eine Drossel mit einem geringeren Innendurchmesser eingesetzt werden.

Spül Druck erhöhen:

Sollte eine Keramik nicht richtig ausspülen, kann der Spül Druck beim Standardspülkasten auch nachträglich erhöht werden. Durch den Einbau einer Drossel mit größerem Innendurchmesser oder Entnahme der eingesetzten Drossel wird der Spül Druck erhöht.

Die Spülstromdrosseln können einfach in den Ventilsitz des Ablaufventils eingebaut werden.



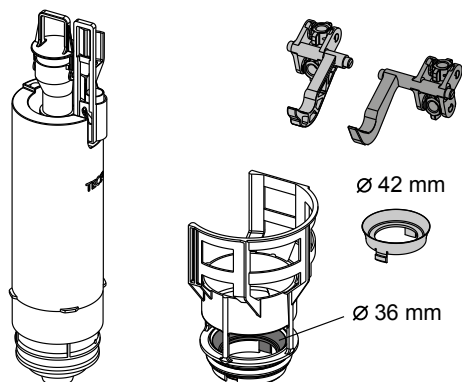
Einbau/Ausbau der Spülstromdrossel in den Ventilsitz

TECE-Spültechnik – Spülkasten

Umrüstung Ablaufventil A1 gegen Version A2

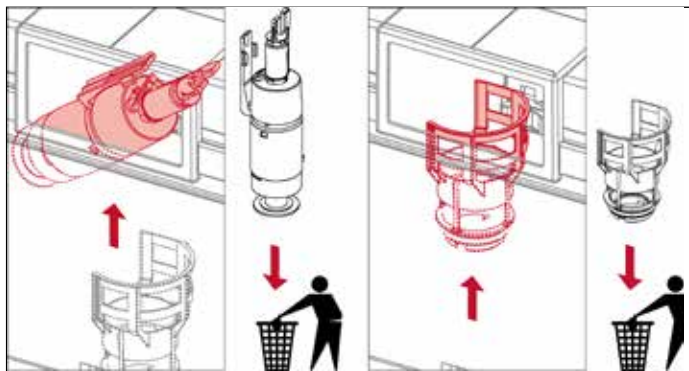
Sollte ein Ablaufventil im Ersatzteillfall ausgetauscht werden oder das neue Ablaufventil aufgrund der zusätzlichen Funktionen (4,5/7,5 Liter Spülung, Drosselset) nachgerüstet werden, so bietet das neue Ablaufventil A2 volle Kompatibilität zur alten Version A1.

Neben dem Ablaufventil A2 sind Betätigungshebel, 2 Drosseln und Ventilsitz im Lieferumfang enthalten.

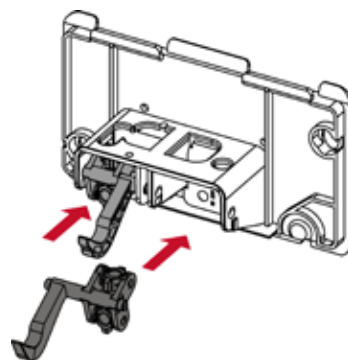
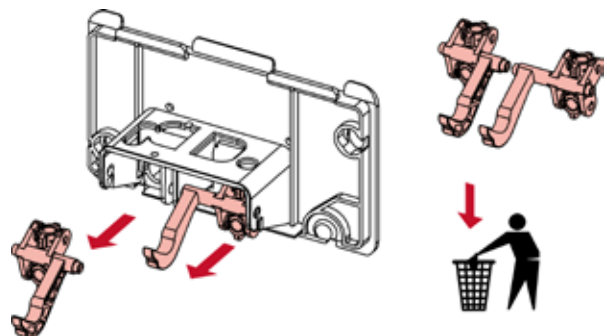


Umrüstset 9820223, Lieferumfang

Das Ablaufventil des TECE-Spülkastens kann einfach getauscht werden.



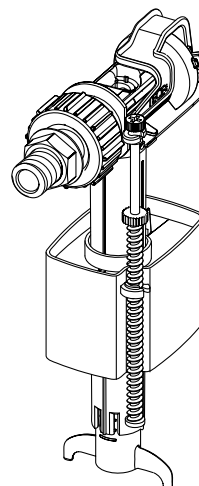
Das alte Ablaufventil A1 sollte entsorgt werden, ebenso der dazugehörige Ventilsitz mit Dichtung.



Beim Austausch eines alten Ablaufventils A1 gegen ein neues A2 ist zu beachten, dass auch die Betätigungshebel getauscht werden.

Füllventil F10

Das Ersatzteillfüllventil F 10 (Bestellnummer 9820353) passt universell in alle TECE-Spülkästen und in viele Wettbewerbsspülkästen.



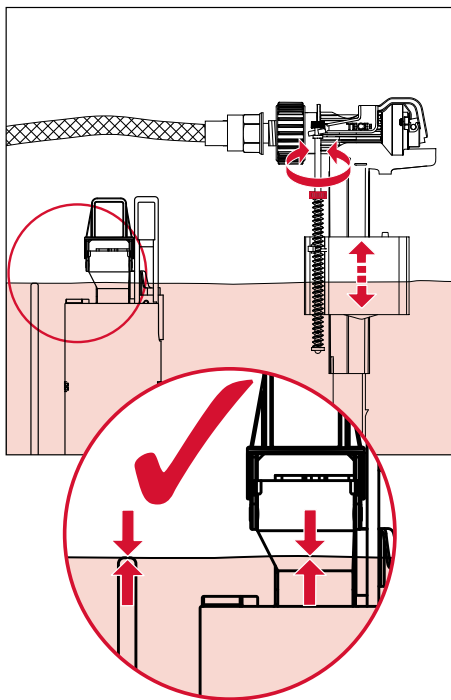
Füllventil F10

Eigenschaften:

- geräuscharm gemäß Armaturengruppe 1 (DIN 4109)
- Einsatzbereich: 100 hPa bis 10.000 hPa
- Mindestfließdruck: 500 hPa
- einstellbare Füllhöhe
- kompakte Bauform
- Auslaufrohr einstellbar

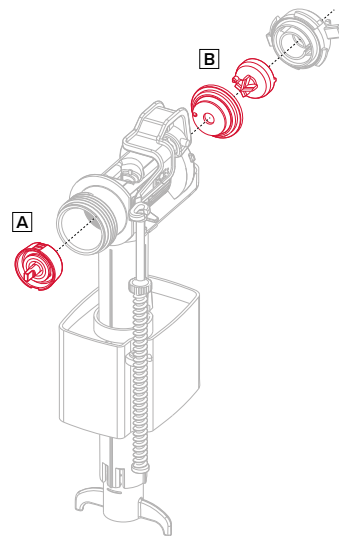
Einstellung Füllhöhe (Füllventil)

Die Füllhöhe im Spülkasten kann durch Drehen der Verstellspindel am Füllventil eingestellt werden.



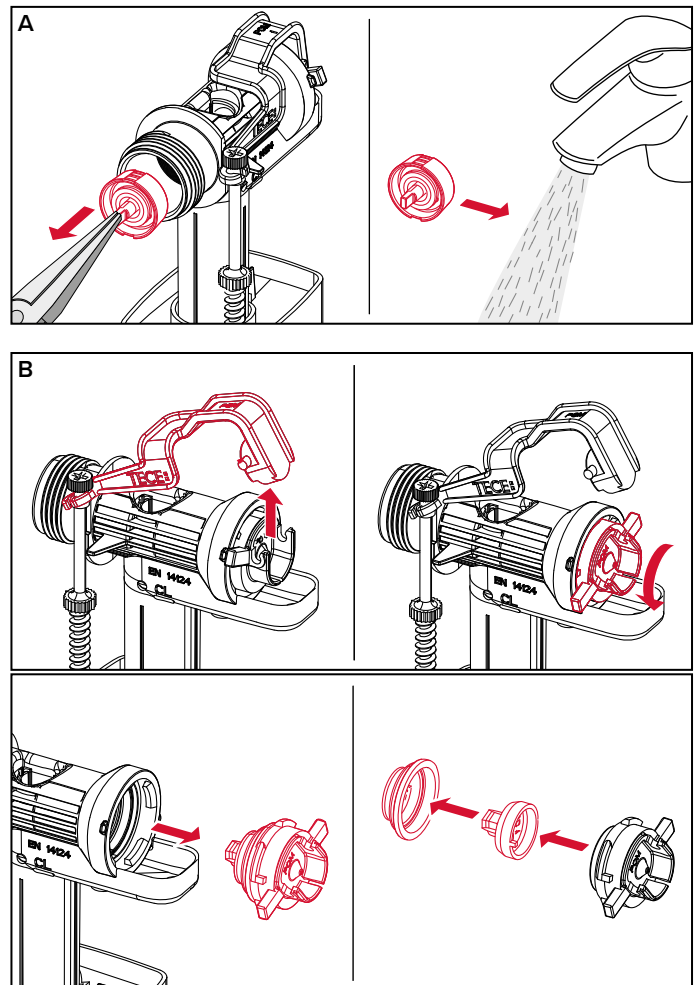
Die Höhe sollte so eingestellt sein, dass das Wasser bis zur oberen Markierung am Überlauf des Ablaufventils sowie bis zur oberen Markierung im Spülkasten reicht (siehe Abbildung).

Reinigung Füllventil



Sollte das Einströmelement (A) oder die Membran des Pilotventils (B) bei sehr schlechten Wässern verschmutzen, können diese Bauteile gereinigt werden.

Bauen Sie dazu die Teile aus und halten sie einfach unter fließendes Wasser.



Unter den Bestellnummern 9820382 (Ventilhebelset) und 9820383 (Dichtungsset) erhalten Sie bei Bedarf Ersatzteile für das Füllventil.

TECE-Spültechnik – Spülkasten

Montage

Rohbaumontage

Das Eckventil des TECE-Unterputzspülkastens ist geschlossen und komplett vormontiert. Die Druckprobe kann erfolgen ohne dass der Spülkasten geöffnet werden muss. Die Öffnung des Spülkastens ist erst während der Feininstallation notwendig. Während der Rohbauphase ist der Spülkasten dann durch ein Siegel verschlossen. Ein unversehrtes Siegel zur Feininstallation gewährleistet die Sauberkeit und Funktionstüchtigkeit des Spülkastens. Ein beschädigtes Siegel zeigt, dass der Spülkasten schon geöffnet wurde.



Spritzschutz mit Siegel

Feininstallation

Der TECE-Unterputzspülkasten kann nur geöffnet werden, wenn das Siegel am Spritzschutz zerstört wird. Ist zur Feininstallation das Siegel unberührt, ist das Innenleben des Spülkastens schmutzfrei und intakt.

Zur Inbetriebnahme des Unterputzspülkastens muss die Anschlussleitung ordentlich gespült werden. Dazu kann der Schlauch aus dem Spülkasten nach außen geführt werden. Nach dem Spülen kann der Panzerschlauch werkzeuglos am Füllventil angeschraubt werden.

Eine Besonderheit des TECE-Unterputzspülkastens ist der an dem Spritzschutz befestigte Betätigungsbock. Beim Öffnen des Unterputzspülkastens wird er komplett herausgenommen. Dies funktioniert auch mit montiertem Befestigungsrahmen für die Betätigung.



Spritzschutz mit Betätigungsbock

Trotz der kleinen Revisionsöffnung ist ausreichend Platz für Arbeiten innerhalb des Spülkastens vorhanden. Die Betätigungshebel sind so geformt, dass sie sich beim Einsetzen ihren Weg in die Zugösen des Ablaufventils selbst suchen.

WC-Betätigungsplatten

Alle TECE-Betätigungsplatten passen auf den Standard-Spülkasten!

Nähere Informationen zu den TECE-Betätigungsplatten finden Sie in den Technischen Informationen „Betätigungen“.

Übersicht TECE-WC-Betätigungsplatten



TECElux Mini



TECESquare II Metall



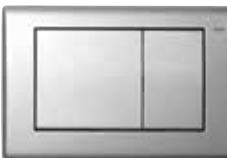
TECESquare Glas



TECEloop Kunststoff



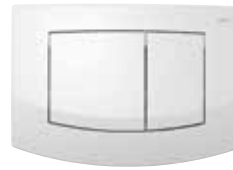
TECEloop Glas



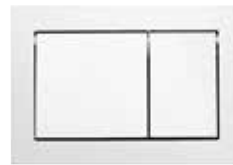
TECEplanus



TECEnow



TECEambia



TECEbase



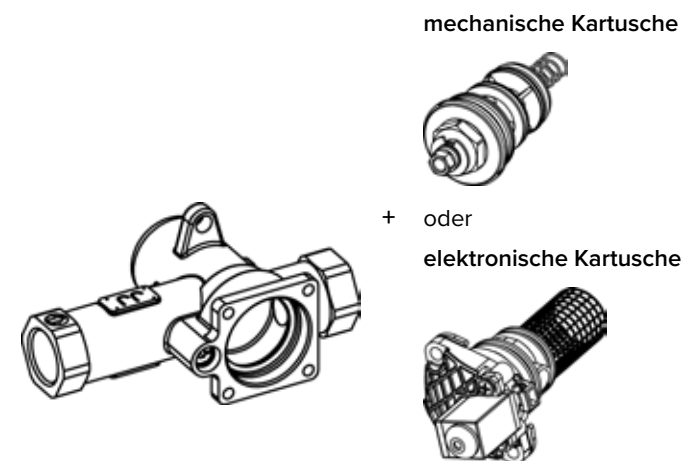
WC-Armatur

Die hier gezeigten WC-Betätigungen geben nur einen Überblick über die Produktserien wieder. Das komplette Programm von TECE finden Sie im Internet unter www.tece.de. Dort ist auch ein Betätigungsplatten-Konfigurator eingestellt, mit dem Sie Material und Farbe von Tasten und Blende zusammenstellen können.

Urinaldruckspüler U 1

Der TECE-Urinaldruckspüler U 1 basiert auf der Weiterentwicklung bewährter Druckspülertechnik. Durchdachte Details und verbesserte Materialien sorgen für Langlebigkeit und hohe Zuverlässigkeit.

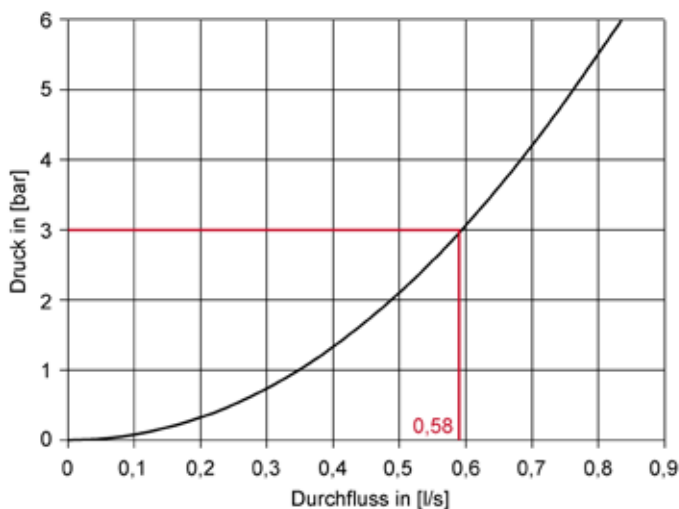
Der Urinaldruckspüler von TECE ist für die mechanische und elektronische Auslösung geeignet. In beiden Fällen wird das gleiche Gehäuse verwendet. Die Spülmenge kann von einem bis max. ca. acht Liter eingestellt werden.



Gehäuse für Urinalspüler und Kartuschen

Manuelle und elektronische Kartuschen besitzen das gleiche Spülergehäuse und die gleiche hohe Spüleistung von $> 0,3$ l/s bei 1 bar.

Mit Hilfe des folgenden Durchflussdiagramms können Sie die Spülmenge des Urinaldruckspülers in Abhängigkeit von Leitungsdruck und Spülzeit berechnen.

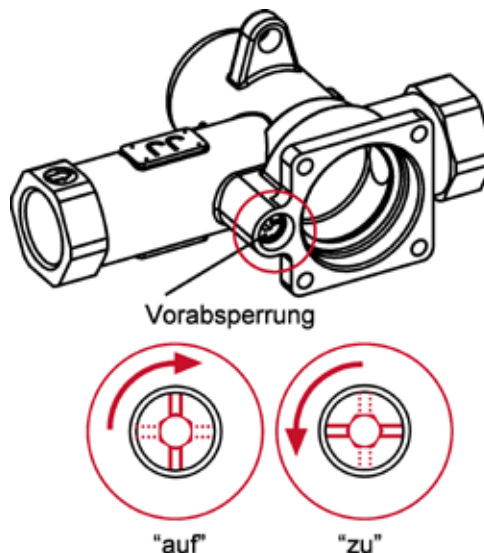


Durchflussdiagramm Urinalelektronik

Beispiel:

Leitungsdruck 3 bar: Spülstrom = $0,58$ l/s
 Spülzeit z. B. 3,5 s: Spülmenge ca. 2 Liter

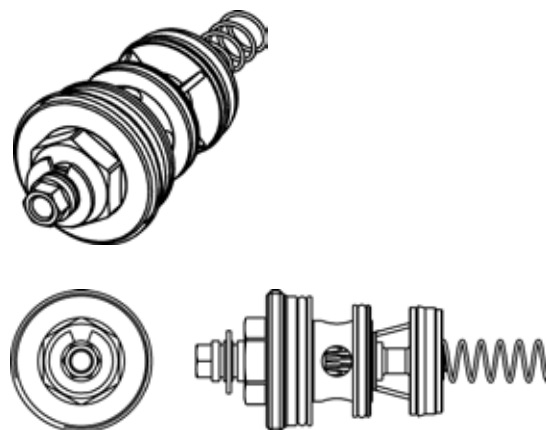
Im Spülergehäuse sitzt die Vorabspernung, die Einstellung erfolgt mittels eines Innensechskants (Größe 3 mm). Mit einer 90° -Drehung gegen den Uhrzeigersinn schließen Sie, mit einer 90° -Drehung mit dem Uhrzeigersinn öffnen Sie die Vorabspernung.



Vorabspernung

Mechanischer Druckspüler

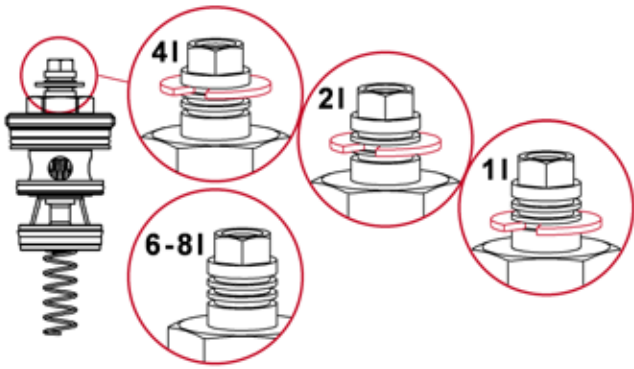
Der mechanische Druckspüler (nach DIN EN 12541) wird hydraulisch gesteuert, ist robust und zuverlässig. Eine automatische Düsenreinigungsfunktion sorgt für einen langen, wartungsfreien Betrieb. Unabhängig vom Leitungsdruck bleibt die einstellbare Spülmenge immer konstant.



Mechanische Kartusche

Mengeneinstellung

Die Spülmenge der mechanischen Kartusche kann mit Hilfe eines Sicherungsringe auf 1, 2 oder 4 Liter verstellt werden. Durch Entfernen des Sicherungsringes kann der Spüler auf 6–8 Liter eingestellt werden.

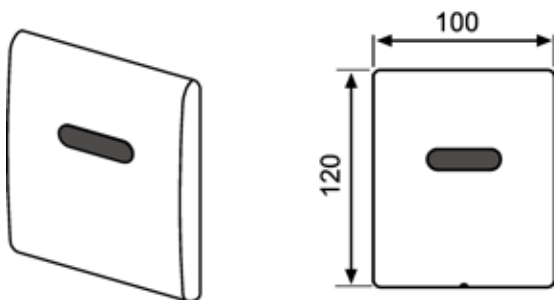


Mengeneinstellung bei der mechanischen Kartusche

In Verbindung mit dem mechanischen Urinaldruckspüler U 1 kann jede manuelle Urinalbetätigung von TECE eingesetzt werden.

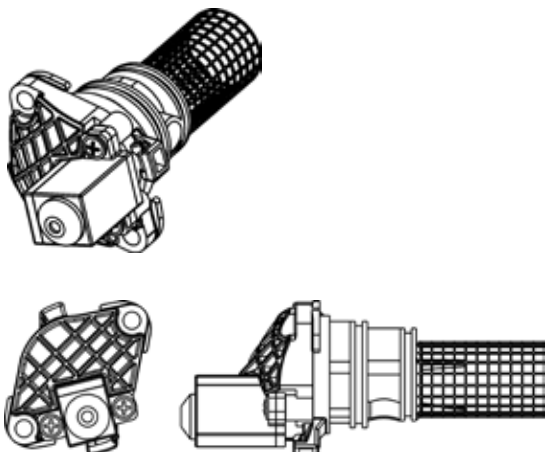
Elektronischer Druckspüler U 1

Gerade im öffentlichen Bereich werden häufig berührungslose Elektroniken gefordert. Da die Abdeckungen der TECEplanus Elektroniken aus Metall gefertigt und sie zusätzlich mit einer Vandalensicherung ausgerüstet sind, sind die Elektroniken von TECE besonders gut für diese Anwendung geeignet.



TECEplanus-Urinalelektronik mit Infrarotsensor

Der Infrarotsensor erkennt mittels Autofokus jede Benutzung zuverlässig. Mit einem Magnetschlüssel sind unterschiedliche Einstellungen der Elektronik auch im Nachhinein noch möglich.



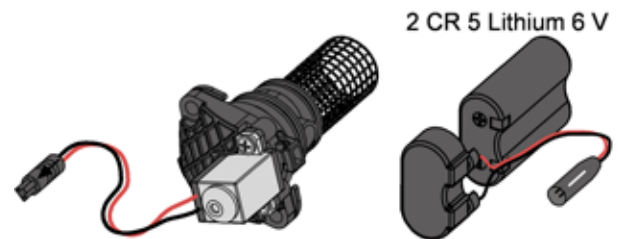
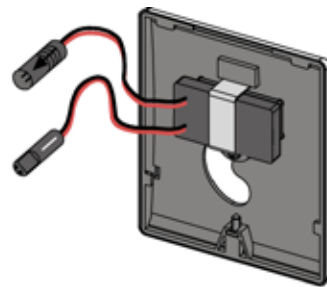
Elektronische Kartusche

Für die elektrische Versorgung der TECEplanus Infrarotelektroniken können zwei elektronische Varianten gewählt werden:

- 6-V-Batterie
- 230-V/12-V-Netz

6-V-Batterievariante

Die Elektronik der Batterievariante hat einen Anschluss zur Batterie (Stecker mit weißer Markierung) sowie einen zur elektronischen Kartusche (Stecker mit schwarzer Markierung).



Urinalelektronik, 6 V-Batterieversion

Die Stromversorgung erfolgt durch eine 6-V-Batterie, Typ: 2 CR 5 Lithium 6 V.

Die Haltbarkeit einer Batterie beträgt – bezogen auf eine Lebensdauer von zwei Jahren

- 220 000 Spülungen oder
- ca. 300 Spülungen/Tag.

Ab 5,4 Volt ist die Spannung für den Betrieb der Elektronik nicht mehr ausreichend und die Batterie muss gewechselt werden. Die Elektronik kündigt dieses durch ein „Piepsen“ während des Spülvorgangs an. Falls die Spannung noch weiter sinkt, kann keine Spülung mehr durchgeführt werden und die Elektronik „piept“ nur noch, sobald sich eine Person im Empfangsbereich aufhält.

Technische Daten Urinal-Infrarotelektronik, 6-V-Batterie

Mindestfließdruck	0,5 bar
Max. Betriebsdruck	12 bar
Durchfluss bei 3 bar	0,58 l/s
Betriebsspannung	6 V DC
Leistungsaufnahme	1 W
Max. Leistungsaufnahme	5 W

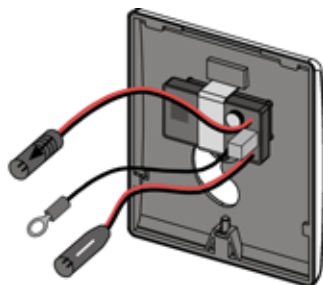
TECE-Spültechnik – Urinaldruckspüler U 1

Batterietyp	Lithium 6 V, 2 CR 5
Lebensdauer, Batterie	max. ca. 3 Jahre
Schutzklasse	III
	Schutzkleinspannung (SELV)
Spülzeit, Werkseinstellung	3 s
Spülzeit, Einstellbereich	2–10 s
Vorspülung, Werkseinstellung	aus
Vorspülung, Einstellbereich	0,5–2 s
Pausenfunktion, Werkseinstellung	aus
Hygienespülung, Werkseinstellung	aus
Hygienespülung, Einstellbereich	aus, 24 h, 255 h

230-V/12-V-Netzvariante

Die Stromversorgung der Netzvariante erfolgt über einen Transformator, der den 230-V-Wechselstrom auf 12-V-Gleichstrom transformiert (Bestellnummer 9810003, bitte separat bestellen).

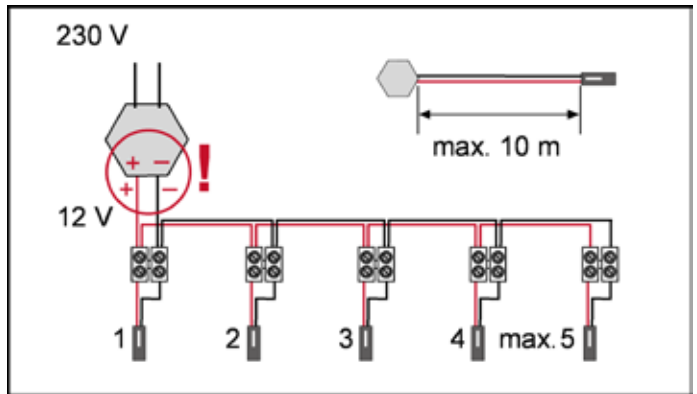
Die Elektronik hat einen Anschluss für die Kabelverbindung zum Transformator (Stecker mit weißer Markierung) sowie einen zur elektronischen Kartusche (Stecker mit schwarzer Markierung). Das dritte Kabel dient zur Erdung der Elektronik am Messinggehäuse des Druckspülers.



Urinalelektronik, 230 V/12V Netzversion

Mit dem Transformator können bis zu fünf Urinalelektroniken gleichzeitig betrieben werden. Daher befindet sich der Transformator auch nicht (!) im Rohbauschutz des Druckspülers. Der Transformator passt praktischerweise in eine übliche UP-Installationsdose.

Die Elektroniken müssen bei einer Reiheninstallation parallel angeschlossen und das Anschlusskabel darf zwischen dem Anschluss am Transformator und der entferntesten Elektronik max. 10 m lang sein.



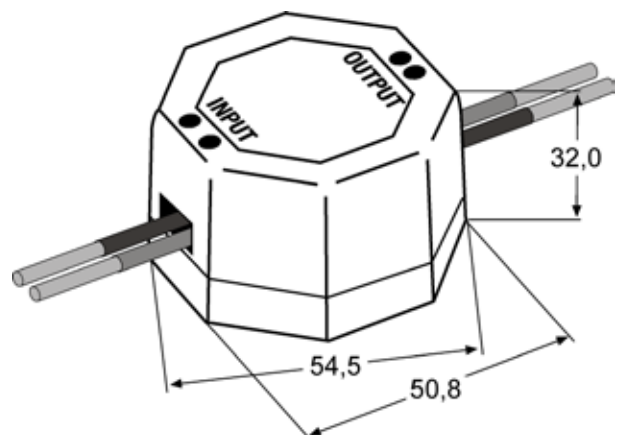
Reiheninstallation von 5 Urinalelektroniken, schematische Darstellung

Für die Installation wird empfohlen, nur TECE-Originalprodukte zu verwenden. Achten Sie beim Anschluss auf die Polarität der Kabelverbindungen.

Technische Daten Urinal-Infrarotelektronik, 230 V/12 V Netz

Mindestfließdruck	0,5 bar
Max. Betriebsdruck	12 bar
Durchfluss bei 3 bar	0,58 l/s
Nennspannung	230 V
Betriebsspannung	12 V (± 20 %)
Leistungsaufnahme	1 W
Max. Leistungsaufnahme	5 W
Schutzklasse	III
	Schutzkleinspannung (SELV)
Spülzeit, Werkseinstellung	3 s
Spülzeit, Einstellbereich	2–10 s
Vorspülung, Werkseinstellung	aus
Vorspülung, Einstellbereich	0,5–2 s
Pausenfunktion, Werkseinstellung	aus
Hygienespülung, Werkseinstellung	aus
Hygienespülung, Einstellbereich	aus, 24 h, 255 h

Technische Daten Transformator 230-V/12-V-Netz

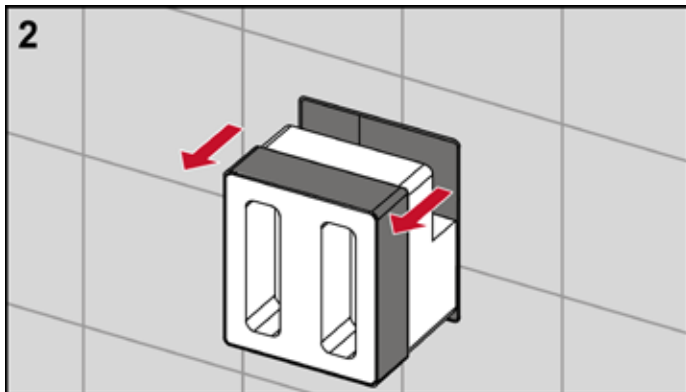
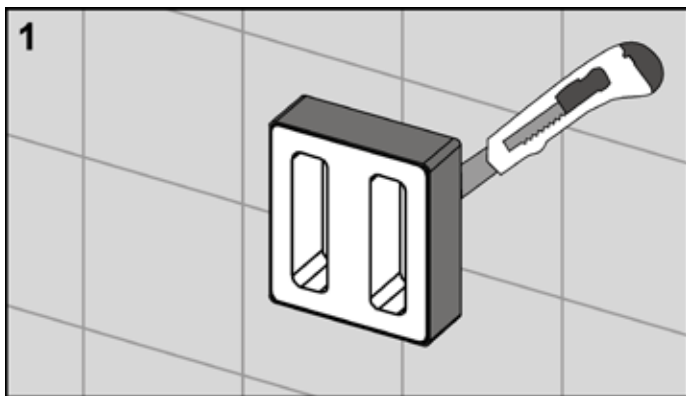


Eingangsspannung	230 V AC (± 20 %)
Frequenz	48–63 Hz
Ausg. Nennspannung	12 V DC (± 20 %)
Ausgangsspannungstoleranz	± 3 %
Restwelligkeit	< 50 mVpp
Ausg. Nennstrom	1,0 A
Nominale Leistung	6 W
Mindestlast	0
Wirkungsgrad	75 %
Überlastschutz	elektronisch
Kurzschlusschutz	elektronisch
Schutzart	IP 20
Schutzklasse	II
	CE-Niederspannungsversorgung

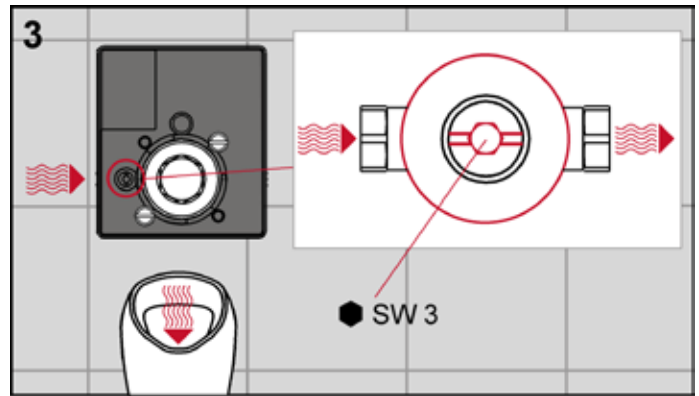
Betriebstemperatur	– 20 °C bis + 40 °C
Sicherheitsnorm	EN 61 558 / EN 60 950
EMV-Norm	EN 55 022/B
Technologie	Switching
Schaltfrequenz	100 KHz
Dielektrischer Widerstand	3 750 V/1 min
MTBF (MIL HDBK217)	120 000 h

Montage Urinaldruckspüler

Die Vorgehensweise bei der Montage des mechanischen bzw. elektronischen Druckspülers ist zunächst identisch:



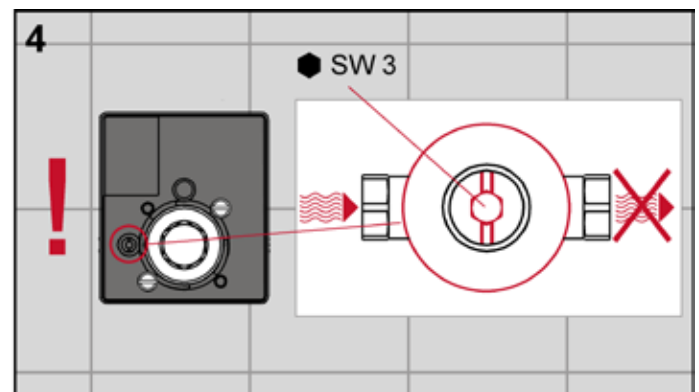
Schneiden Sie den Rohbauschutz wandbündig ab und entfernen Sie ihn zusammen mit dem Styropor-Stützkörper.



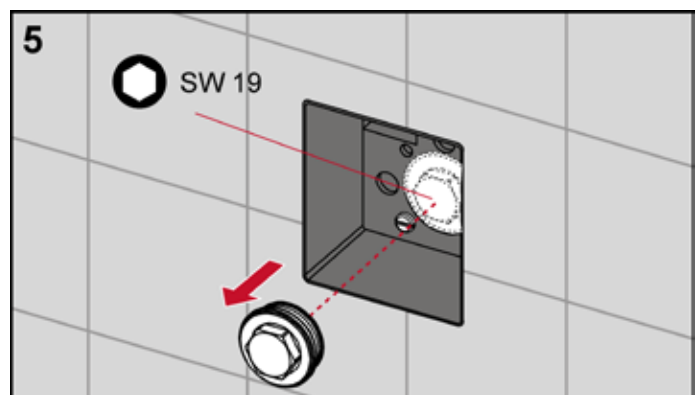
Spülen Sie die die Leitung ausreichend durch.

Bitte unbedingt beachten:

Bei der Druckprobe muss die Vorabspernung des Druckspülers auf Durchgang eingestellt sein!



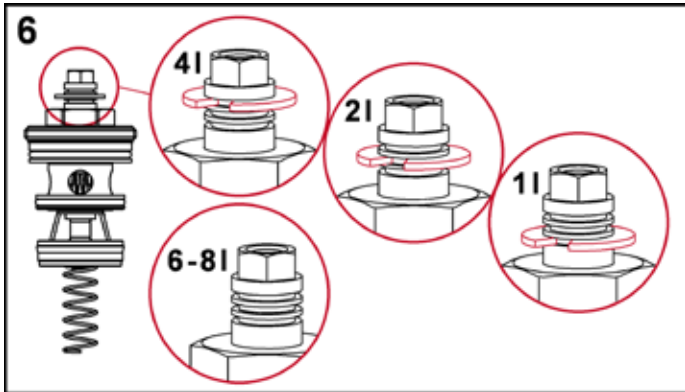
Vergewissern Sie sich vor der Montage der Kartusche, dass die Vorabspernung geschlossen ist, damit bei der Montage kein Wasser austritt. Schließen Sie mit Hilfe eines Innensechskantschlüssels die Absperrung. In Durchflussstellung (Bild 3) verläuft die Nut der Absperrung parallel zum Gehäuse, in geschlossener Stellung (Bild 4) quer zum Gehäuse.



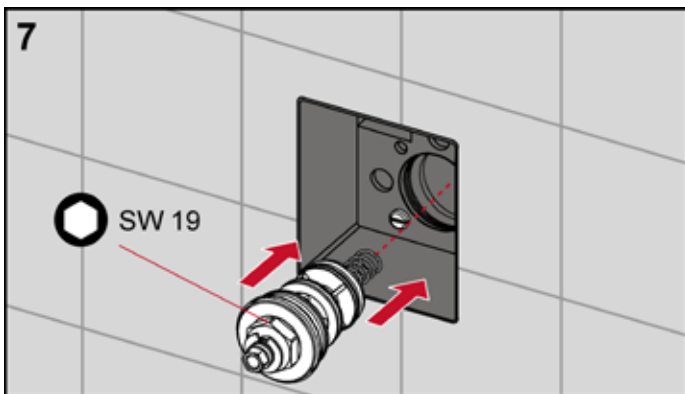
Entfernen Sie den Rohbaustopfen.

TECE-Spültechnik – Urinaldruckspüler U 1

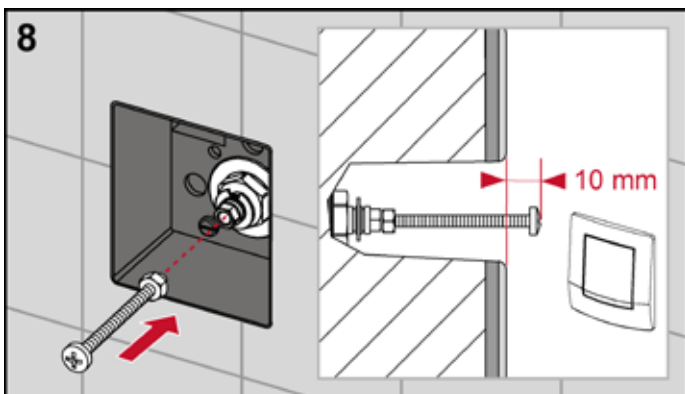
Montage mechanischer Druckspüler U 1



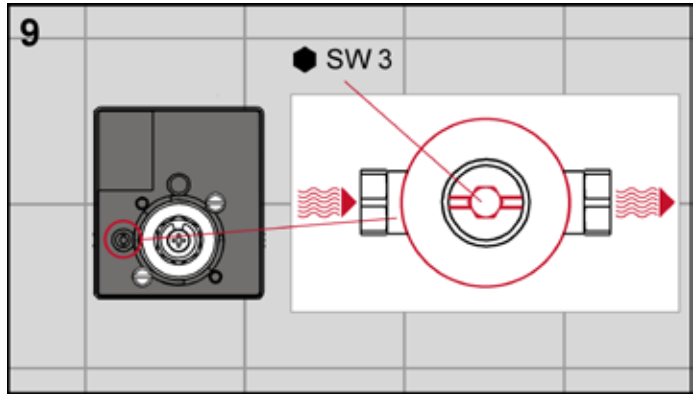
Nehmen Sie ggfs. vor der Montage der Kartusche eine Spülmengeneinstellung vor (Werkseinstellung = 2 Liter). Entfernen Sie dazu den Sicherungsring und stecken Sie ihn wieder in die entsprechende Nut: Die erste Nut entspricht einer Spülmenge von 1 Liter, die zweite Nut 2 und die dritte Nut 4 Liter Spülmenge. Ohne Sicherungsring spült der Druckspüler 6–8 Liter.



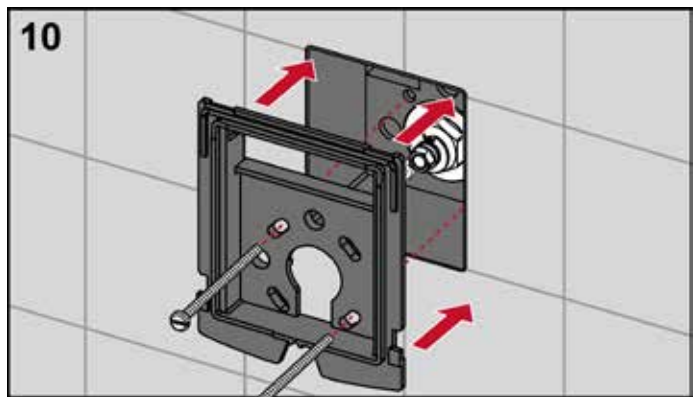
Schrauben Sie die mechanische Kartusche ein.



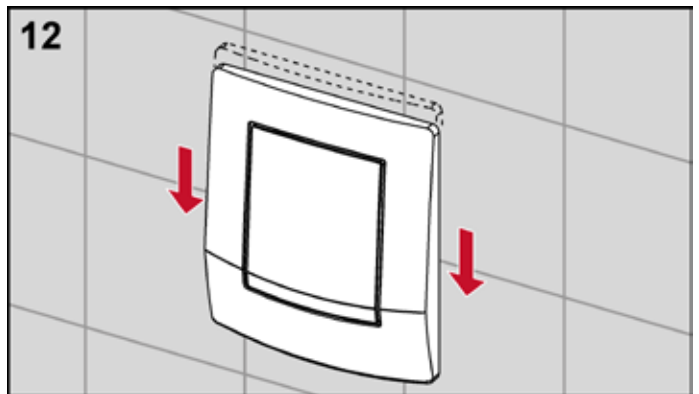
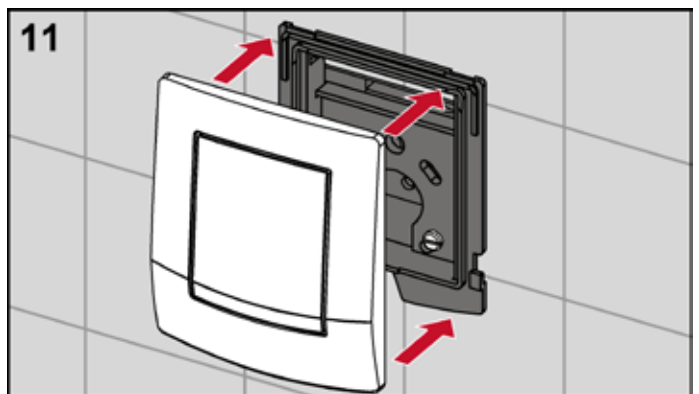
Drehen Sie die Betätigungsstange so weit wie vorgeschrieben ein (z. B. bei TECEambia 10 mm Abstand zur Wandoberfläche) und sichern Sie sie mit der Kontermutter gegen Verdrehen.



Öffnen Sie die Vorabsperung.

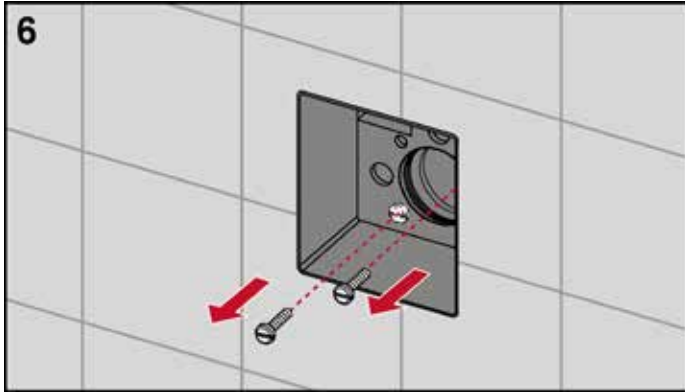


Schrauben Sie den Befestigungsrahmen an das Urinalspülergehäuse.

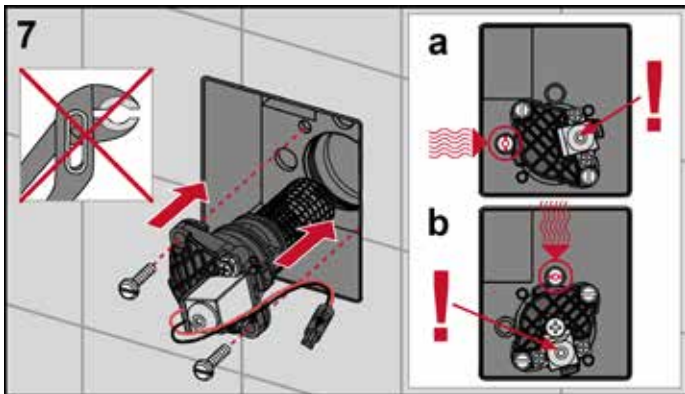


Zum Schluss installieren Sie die Blende der Betätigungsplatte (hier TECEambia).

Montage elektronischer Druckspüler U 1, 6-V-Batterievariante



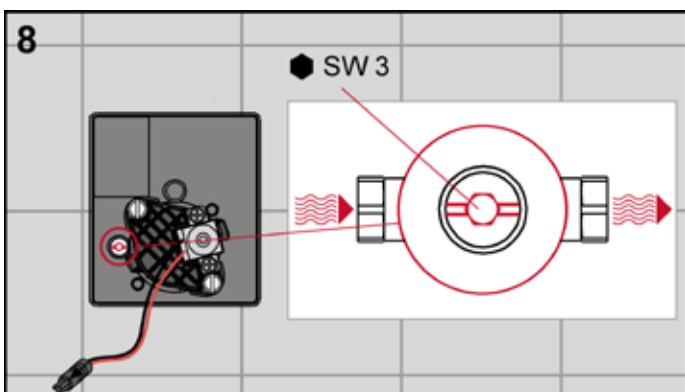
Drehen Sie die Befestigungsschrauben des Rohbauschatzes heraus.



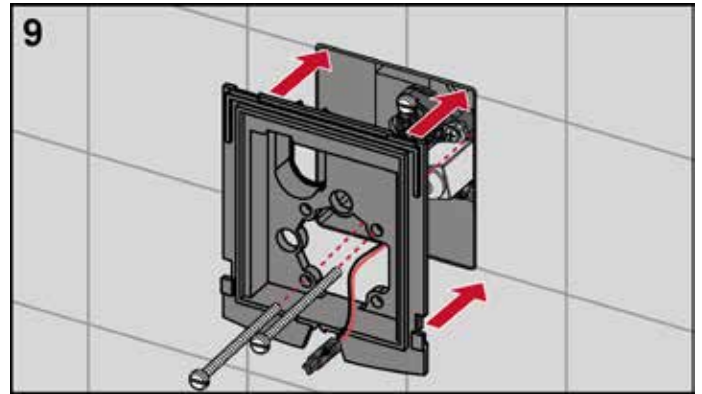
Installieren Sie die elektrische Kartusche (nicht mit Werkzeug einsetzen!) und drehen Sie die Schrauben handfest an.

Bitte beachten!

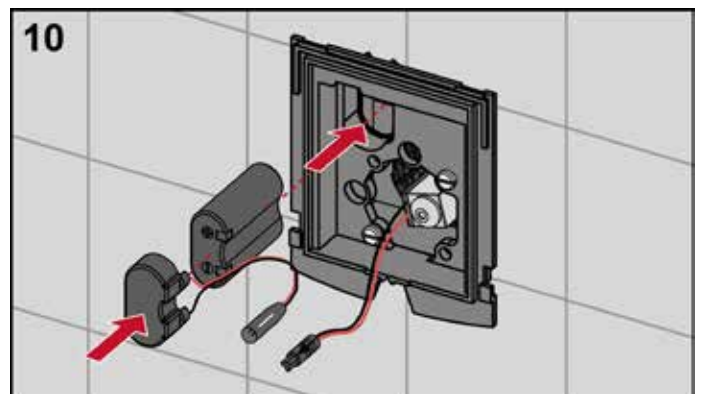
Besonders wichtig bei der Installation der elektronischen Kartusche ist die richtige Lage. Wie im rechten Teil des Bildes zu sehen, ist die Lage auch abhängig von der Einbausituation des Spülergehäuses: Gehäuse waagrecht = Absperrung links, Elektronik rechts; Gehäuse senkrecht = Absperrung oben, Elektronik unten. Bei falschem Einbau der Kartusche kann es passieren, dass die Funktion zwar anfangs gegeben ist, es jedoch nach gewisser Zeit zu Fehlfunktionen kommt.



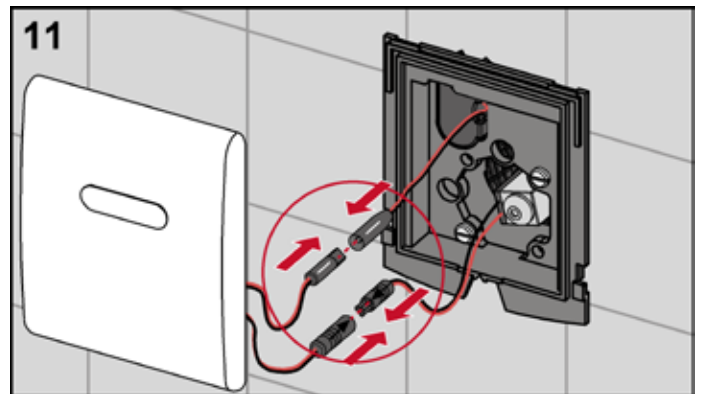
Öffnen Sie die Vorabsperung.



Schrauben Sie den Befestigungsrahmen an das Urinalspülergehäuse.

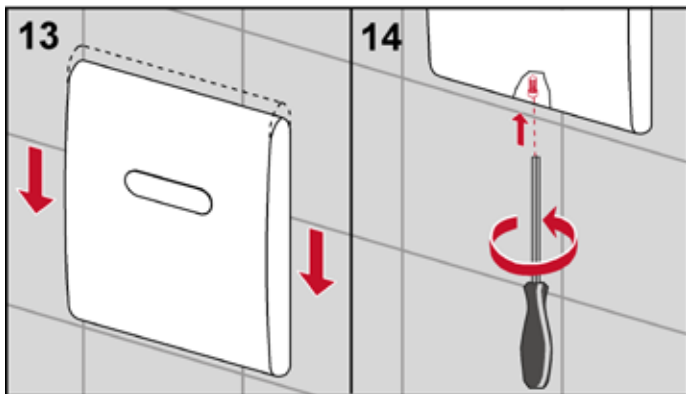
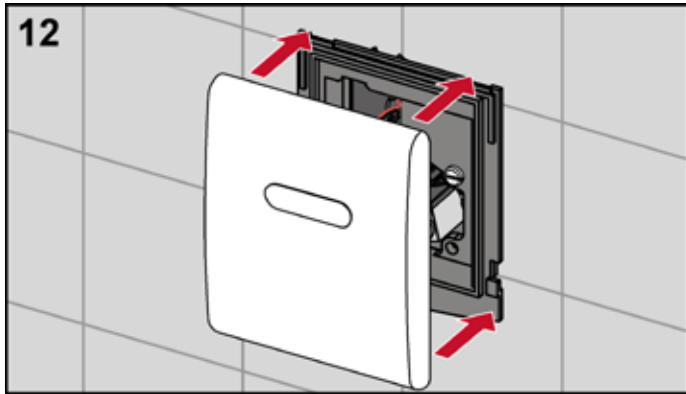


Stecken Sie den Anschlussadapter auf die Batterie und positionieren Sie diese in der vorgesehenen Öffnung.



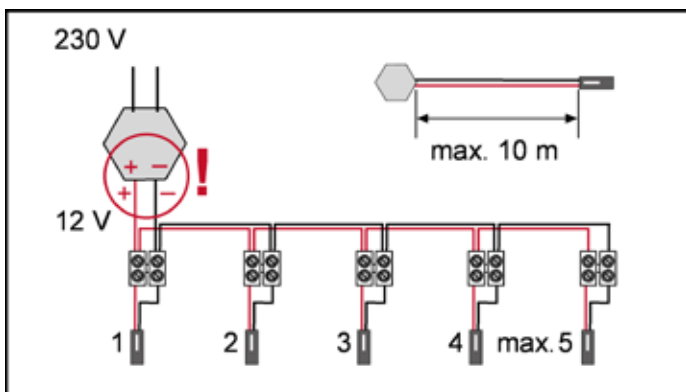
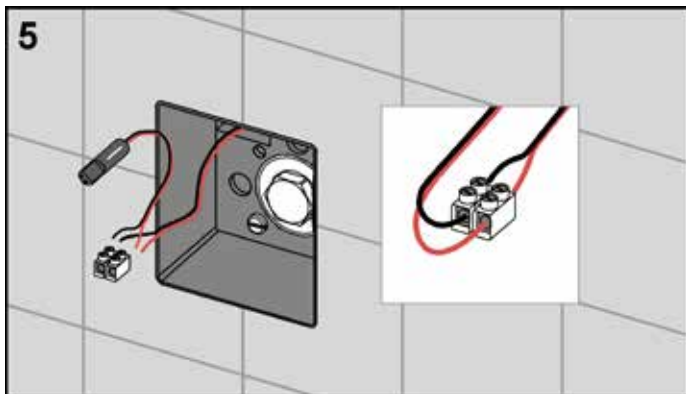
Verbinden Sie die Batterie und die Kartusche mit der Elektronik.

TECE-Spültechnik – Urinaldruckspüler U 1



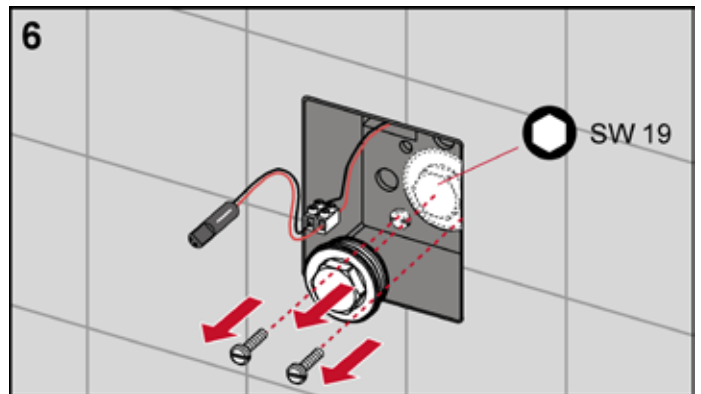
Zum Schluss installieren Sie die Blende der Betätigungsplatte und montieren die mitgelieferte Vandalensicherung.

Montage elektronischer Druckspüler, 230-V/12-V-Netzvariante

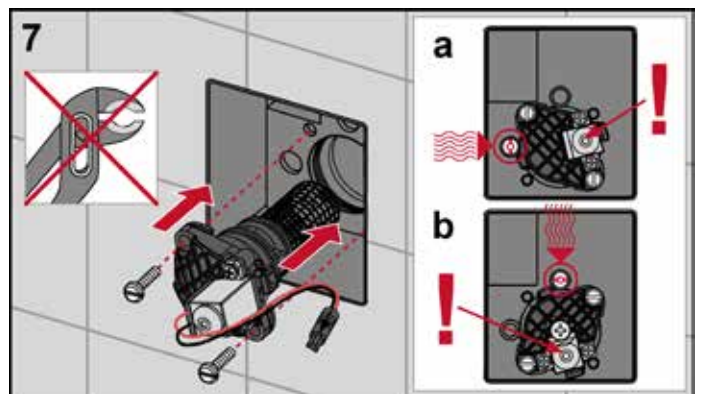


Verbinden Sie das Kabel vom Transformator mit dem Netzanschlussadapter. Achten Sie bei den Anschlüssen auf die Polarität!

Berücksichtigen Sie auch die maximale Anzahl (= 5) der angeschlossenen Elektroniken sowie die maximale Länge (= 10 m) der Anschlussleitung.



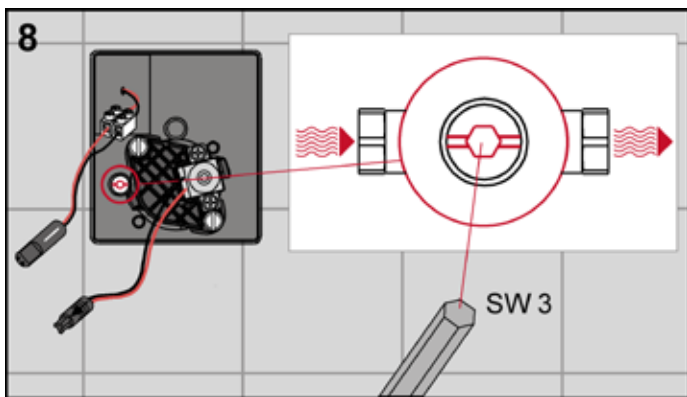
Entfernen Sie den Rohbaustopfen und drehen die Befestigungsschrauben des Rohbauschutzes heraus.



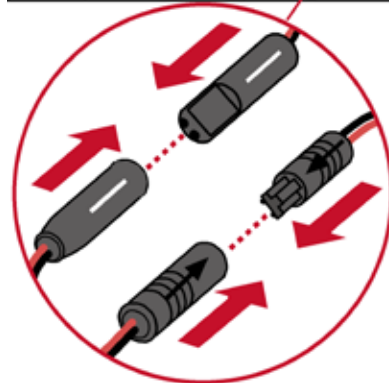
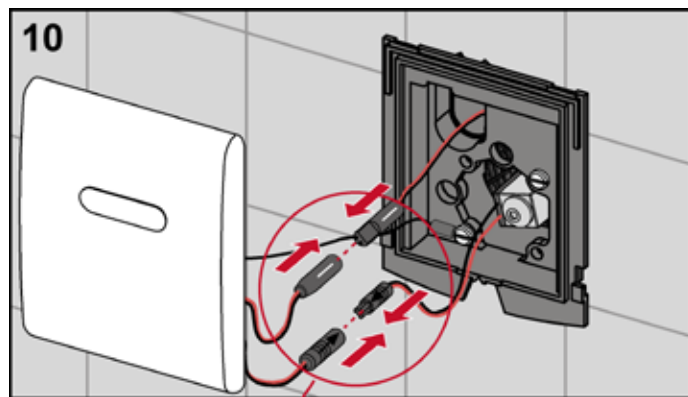
Installieren Sie die elektrische Kartusche (nicht mit Werkzeug einsetzen!) und drehen Sie die Schrauben handfest an.

Bitte beachten!

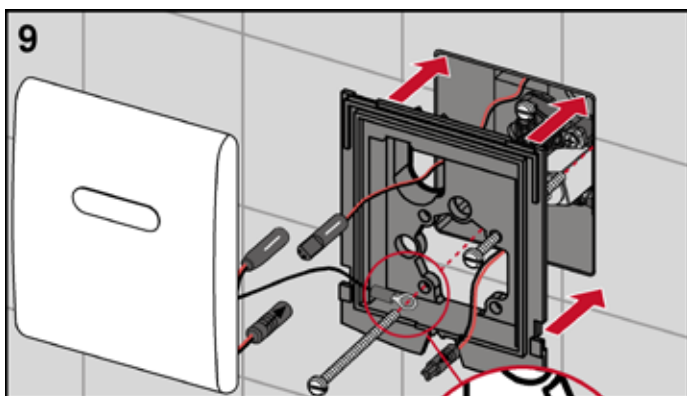
Besonders wichtig bei der Installation der elektronischen Kartusche ist die richtige Lage. Wie im rechten Teil des Bildes zu sehen, ist die Lage auch abhängig von der Einbausituation des Spülergehäuses: Gehäuse waagrecht = Absperrung links, Elektronik rechts; Gehäuse senkrecht = Absperrung oben, Elektronik unten. Bei falschem Einbau der Kartusche kann es passieren, dass die Funktion zwar anfangs gegeben ist, es jedoch nach gewisser Zeit zu Fehlfunktionen kommt.



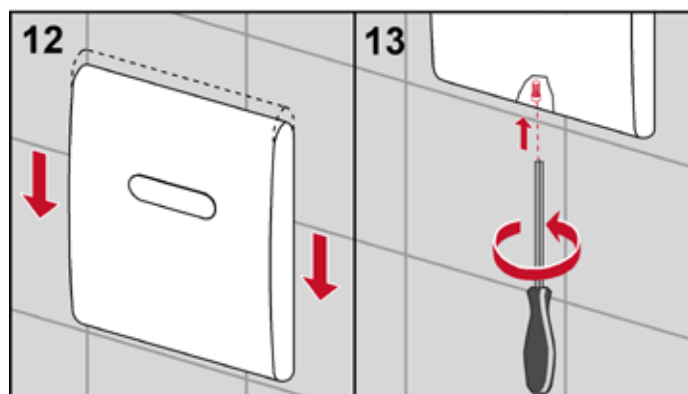
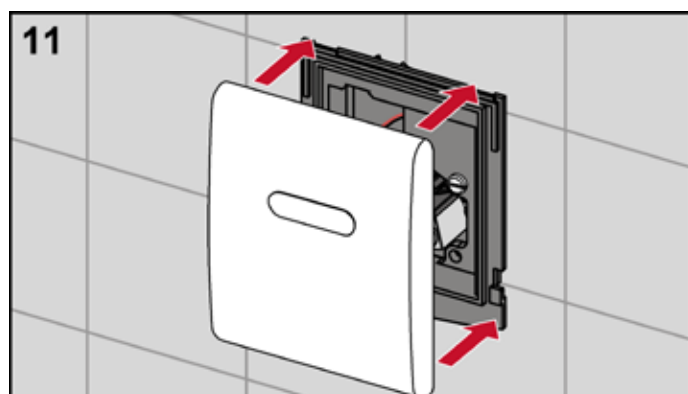
Öffnen Sie die Vorabsperung.



Verbinden Sie die Elektronik mit dem Stromnetz und mit Kartusche.



Erden Sie die Elektronik über die Befestigungsschraube am Spülergehäuse (siehe Detail) und schrauben den Befestigungsrahmen an das Urinalspülergehäuse.



Zum Schluss installieren Sie die Blende der Betätigungsplatte und montieren die mitgelieferte Vandalensicherung.

Programmierung Urinal-Infrarotelektronik

Nach der Installation der elektrischen Versorgung kann eine Programmierung der Elektronik innerhalb einer Stunde mit Hilfe des beiliegenden Magnetschlüssels vorgenommen werden. Bei erneutem Änderungswunsch des Programms muss der Strom unterbrochen werden. Dank eines Speicherbausteins ist trotz des Stromausfalls immer das zuletzt eingestellte Programm aktiv.

Ungefähr fünf Sekunden nach dem Anschluss an die Stromversorgung kann die TECE-Elektronik in den ersten 60 Minuten programmiert werden. Jede einstellbare Funktion ist einer Position zugeordnet.

Position	Funktion
1	Pausenfunktion "aus"
2	Pausenfunktion "an"
3	Spülzeit 2 s
4	Spülzeit 2,5 s
5	Spülzeit 3 s
6	Spülzeit 3,5 s
7	Spülzeit 4 s
8	Spülzeit 5 s
9	Spülzeit 6 s
10	Spülzeit 8 s
11	Spülzeit 10 s
12	Vorspülung "aus"
13	Vorspülung 0,5 s
14	Vorspülung 1 s
15	Vorspülung 2 s
16	Hygienespülung "aus"
17	Hygienespülung 24 h
18	Hygienespülung 255 h
19	Sensorempfindlichkeit "niedrig"
...	...
23	Distanz "Standard"
24	Distanz "kurz"
25	Distanz "lang"
...	...
28	Werkseinstellung
29	Deckelurinale "aus"
30	Deckelurinale "ein"

 = Werkseinstellung

Programmierliste Urinalelektronik

Die Elektronik ist im Programmiermodus mit einem Magnetschlüssel einstellbar. Im Standardbetrieb kann mit diesem Schlüssel lediglich die Reinigungsfunktion aktiviert werden.

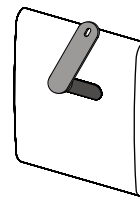
• Reinigungsfunktion:

Bei der Reinigung der Urinale ist das automatische Auslösen der Spülung meist unerwünscht. Schließlich soll das Reinigungsmittel einwirken können. Aus diesem Grund lässt sich die Spülung um 10 Minuten verzögern.

- Vorspülung (optional):
(Dauer 0–2 Sekunden) Sorgt für eine Befeuchtung der Keramik kurz vor der Benutzung, was ein Anhaften des Urins vermindert. Ein erwünschter Nebeneffekt: Die Vorspülung wirkt anregend auf den Harndrang.
- Pausenfunktion (optional):
Wird das Urinal im Abstand von weniger als zwei Minuten benutzt, reduziert sich die Wassermenge automatisch. Eine Reinigungsspülung erfolgt 45 Minuten nach der letzten Sparspülung.
- Variable Spülzeit:
(Dauer 2–10 Sekunden) Die Spülmenge kann über die Spülzeit den Erfordernissen angepasst werden.
- Distanz:
Die moderne Autofokus-Sensoroptik funktioniert bei unterschiedlichsten Bausituationen zuverlässig. Trotzdem kann bei extrem kleinen oder großen Urinalanlagen der Erkennungsbereich der Optik verändert werden.
- Hygienespülung (optional):
Ist diese Funktion aktiviert, werden durch regelmäßiges Nachspülen ein Austrocknen des Siphons und eine damit verbundene Geruchsbelästigung sowie die Ablagerung von Rückständen verhindert (wahlweise 24 oder 255 Stunden nach der letzten Spülung).
- Siphon nachfüllen (optional):
Moderne Urinale saugen den Siphoninhalt meist komplett ab und füllen dann genügend Wasser nach, um den Siphon wieder aufzufüllen. Funktioniert dies nicht, kann die Nachfüllfunktion der TECE-Elektronik aktiviert werden. Ein kurzer Spülimpuls füllt den Siphon wieder auf.

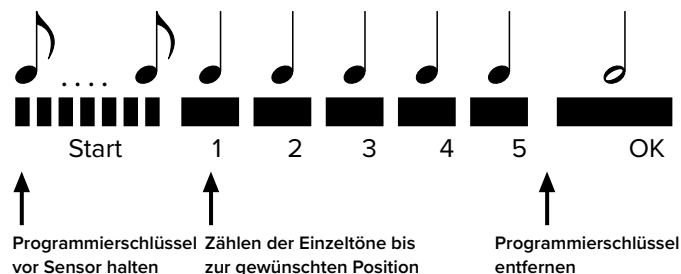
So programmieren Sie die TECE-Elektronik:

- Halten Sie den Programmierschlüssel vor das Sensorfenster. Der Programmiermodus startet mit einer schnellen Folge kurzer Töne.



- Nach der Startphase ertönt eine Folge von gleichen Einzeltönen. Zählen Sie diese bis zur gewünschten Funktion.
- Entfernen Sie nun den Programmierschlüssel, danach ertönt ein langer Quittungston.

Beispiel: Einstellen der Spülzeit auf drei Sekunden



Urinal-Betätigungsplatten für den Urinalspüler U 1



TECEsquare II Metall



TECEsquare Glas



TECEsquare Metall



TECEloop Kunststoff



TECEloop Glas



TECEplanus



TECEnow

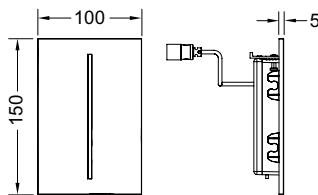
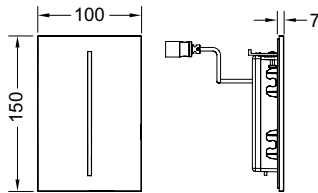
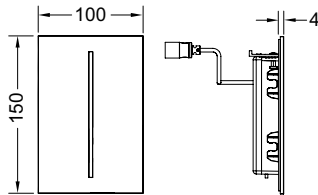


TECEambia

Die hier gezeigten Urinalbetätigungen geben nur einen Überblick über die Produktserien wieder. Das komplette Programm von TECE finden Sie im Internet unter www.tece.de. In dieser Übersicht sind alle Urinalbetätigungsplatten zu sehen. Nähere Informationen zu den TECE-Betätigungsplatten finden Sie in den Technischen Informationen „Betätigungen“.

Urinaldruckspüler U 2 TECEfilo

Die neue TECEfilo Urinalelektronik ist mit Metall-, Glas- oder Kunststoffoberfläche erhältlich. Ihr Erscheinungsbild harmonisiert daher bestens mit verschiedenen TECE-Betätigungsplatten, z. B. mit den WC-Betätigungsplatten TECEsquare Metall, TECEsquare Glas oder der TECEnow WC-Betätigung. Auch die TECEfilo Urinalelektroniken mit Glas- und Kunststoffoberflächen sind mit dem TECEfilo Einbaurahmen flächenbündig einbaubar.



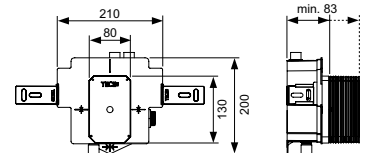
TECEfilo, Metall
TECEfilo, Glas
TECEfilo, Kunststoff

Der TECE-Urinalspüler U 2 ist für die Montage in Nass- und Trockenbauwände geeignet. Im Trockenbau erfolgt die Montage zusammen mit dem TECE-Urinalmodul. Der Transformator ist bereits in beide Rohbauelemente integriert, er ist somit für den direkten 230-V-Anschluss geeignet.

TECEbox Urinalspülergehäuse U 2 für Nassbau (9370040)



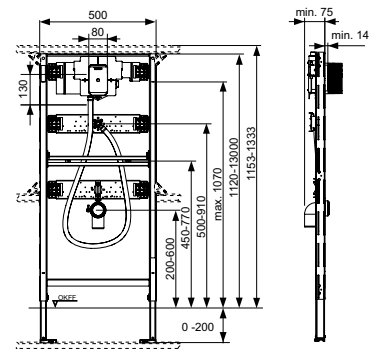
Kompatibel zu 230-V-Netz und 7,2-V-Batterie Version. Trafo für 230-V-Netzbetrieb ist bereits integriert.



TECEprofil Urinalmodul mit Spülergehäuse U 2 (9320013)



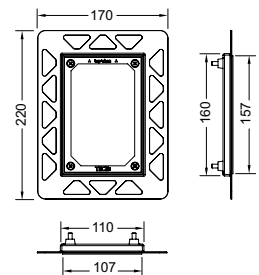
Kompatibel zu 230-V-Netz und 7,2-V-Batterie Version. Trafo für 230-V-Netzbetrieb ist bereits integriert.



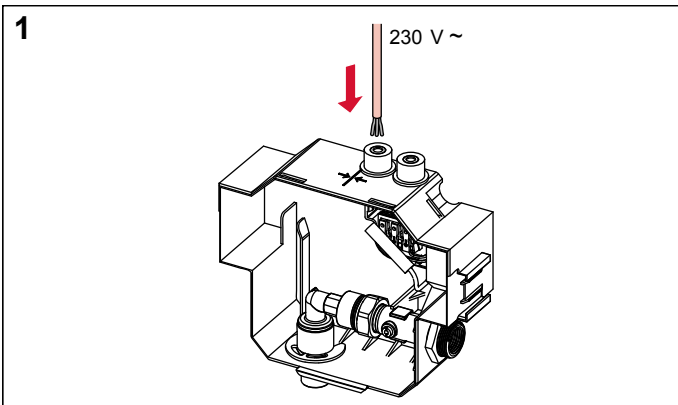
TECEfilo Einbaurahmen für flächenbündige Montage, nur für Trockenbau (9242040/41/42)



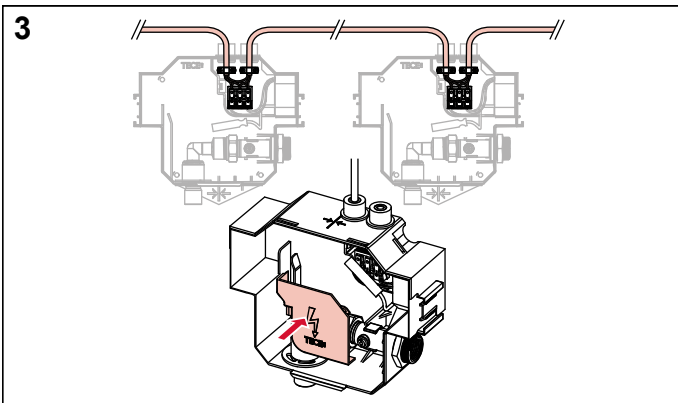
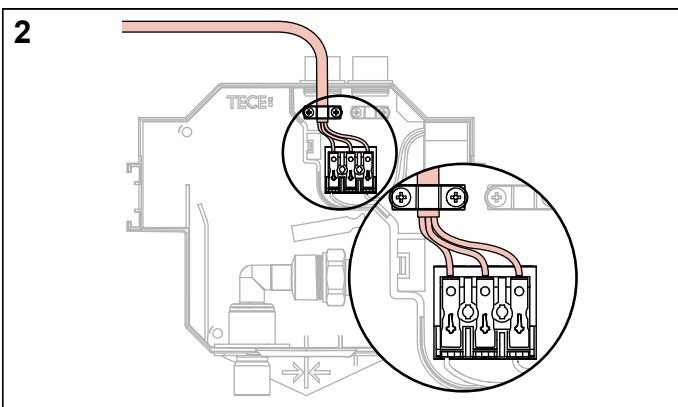
Die TECEfilo Kunststoff- sowie Glaselektroniken können mit dem TECEfilo Einbaurahmen für die flächenbündige Montage in Trockenbauwänden flächenbündig montiert werden.



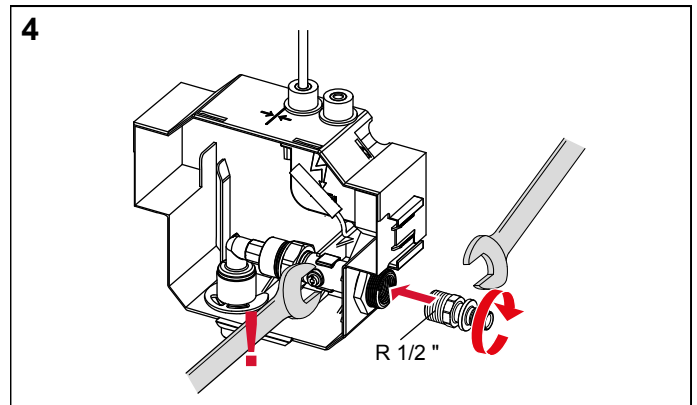
Rohbau – Montage und Installation



Das Spülergehäuse U 2 kann in Trocken- und Nassbauwänden installiert werden. Zu besserer Koordination der Gewerke ist der Trafo bereits in das Spülergehäuse integriert. Der Trafo kann somit direkt mit einem 230-V-Kabel angeschlossen werden.

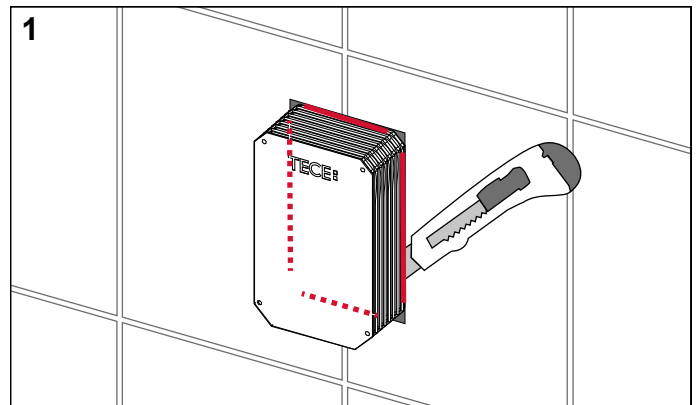


Durchschleifen des Anschlusses ist ebenfalls möglich (Abb. 3).

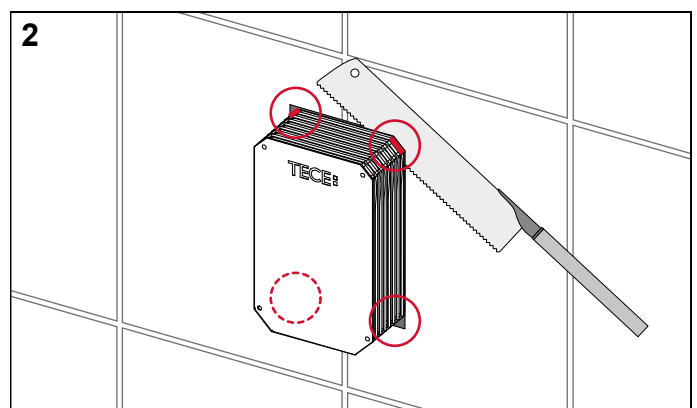


Für den Anschluss der Rohrleitung halten Sie das Anschlussgehäuse wie in Abb. 4 dargestellt gegen.

Montage TECEfilo Urinalbetätigung 230 V/12 V, Aufputz

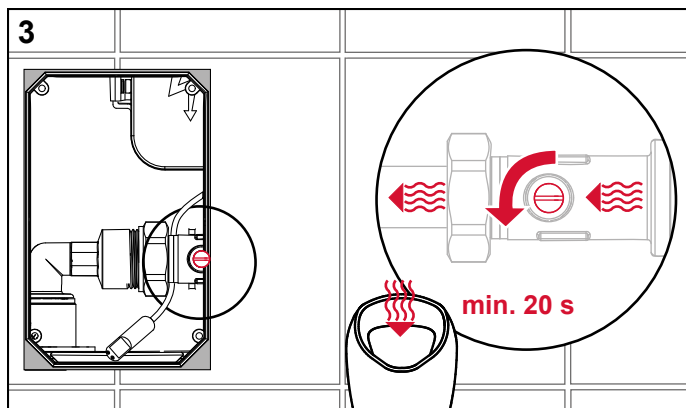


Schneiden Sie die dünnen Flächen mit einem Cuttermesser ein.

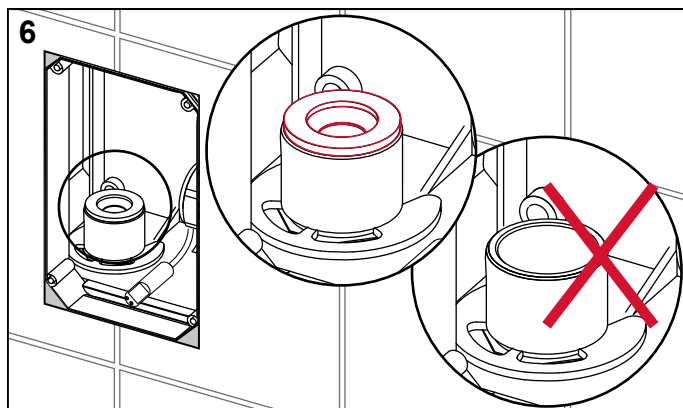


Die Bereiche mit erhöhter Wandstärke in den Ecken schneiden Sie mit einer Säge wandbündig ab.

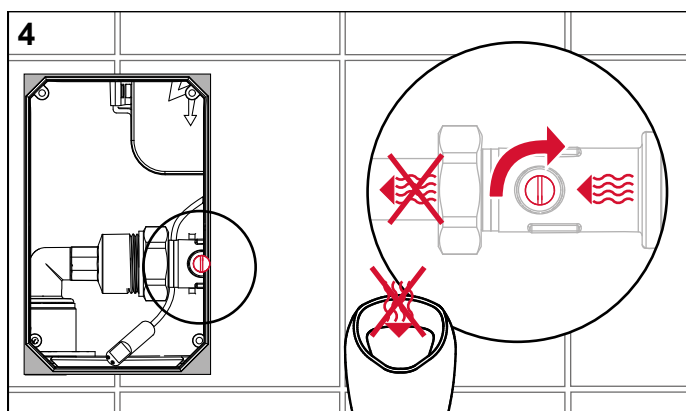
TECE-Spültechnik – Urinaldruckspüler U 2 TECEfilo



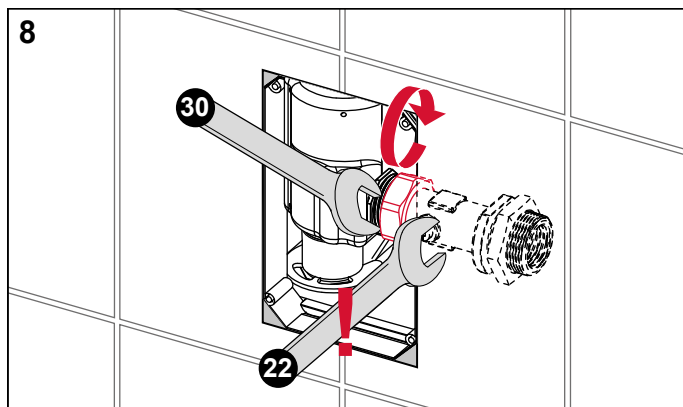
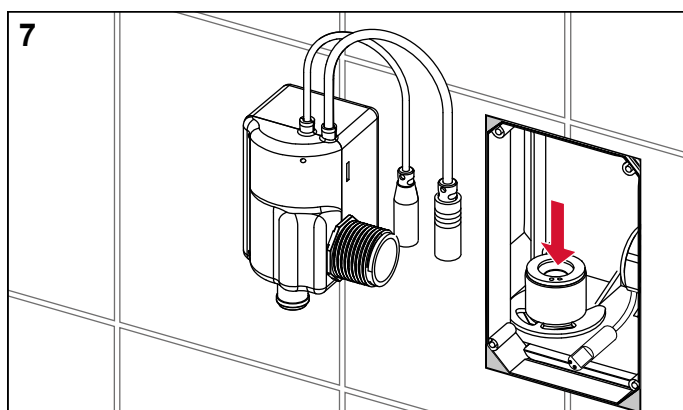
Zum Spülen der Anschlussleitung öffnen Sie die Vorabsperung und spülen Sie die Leitung ausreichend durch.



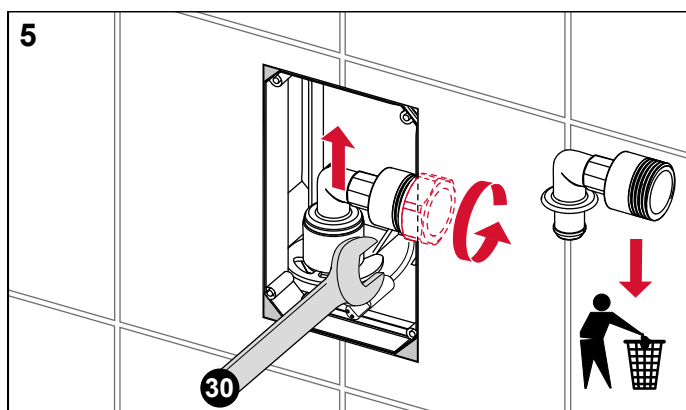
Achten Sie darauf, dass das Anschlussstück mit einer Dichtung versehen ist. Diese Dichtung kann bei Bedarf gefettet werden.



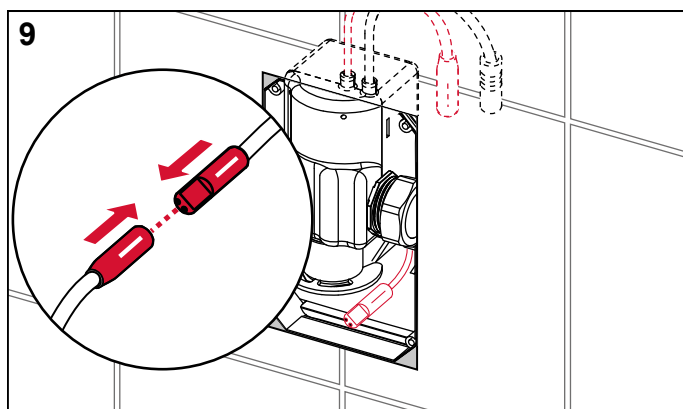
Vergewissern Sie sich vor der Montage des Spülers, dass die Vorabsperung geschlossen ist, damit bei der Montage kein Wasser austritt. Schließen Sie mit Hilfe eines Schlitzschraubendrehers die Absperrung. In Durchflussstellung (Bild 3) verläuft die Nut der Absperrung parallel zum Gehäuse, in geschlossener Stellung (Bild 4) quer zum Gehäuse.



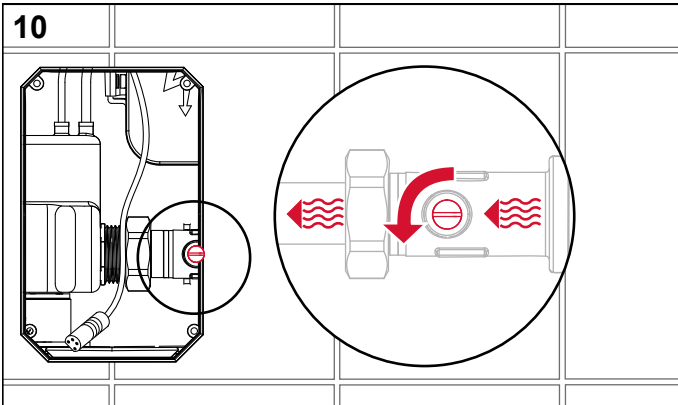
Setzen Sie den Spüler ein und und schließen Sie ihn mit der Überwurfmutter an.



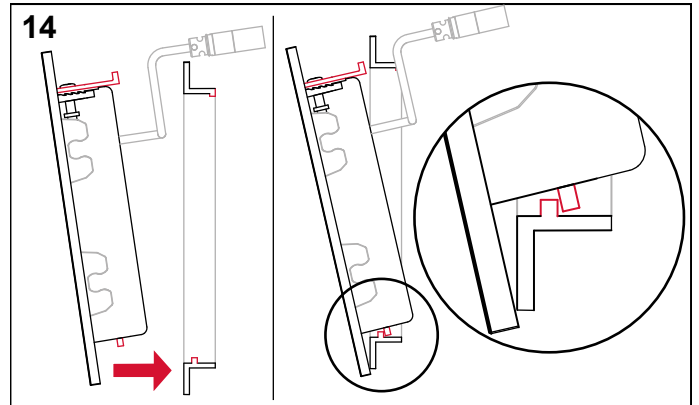
Lösen Sie den Spülbogen und entfernen Sie ihn.



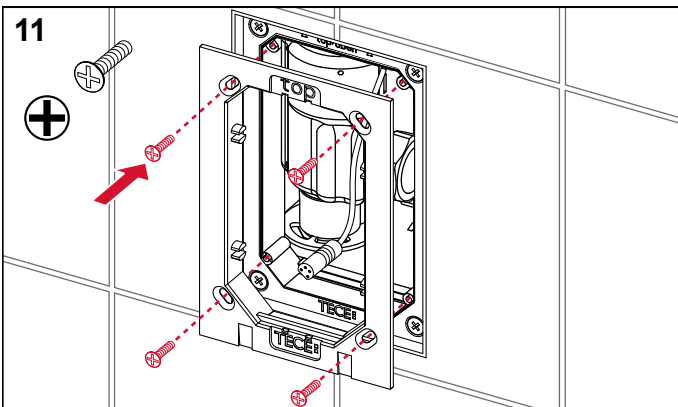
Stellen Sie die Steckverbindung zum Trafo her.



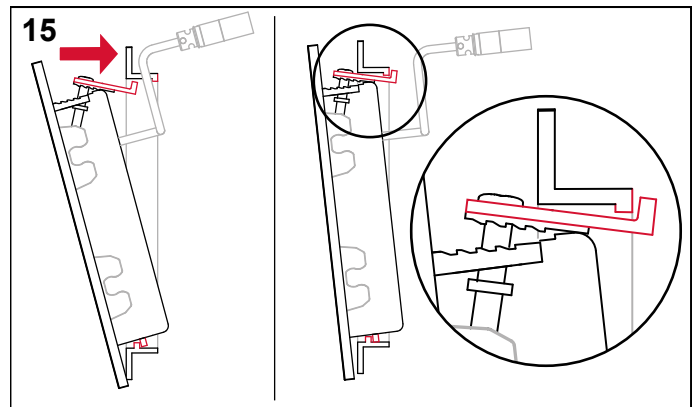
Öffnen Sie die Vorabsperung.



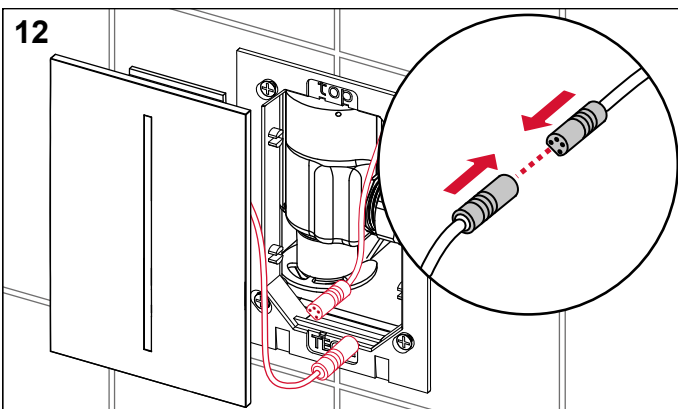
Haken Sie die Unterseite der Abdeckblende ein.



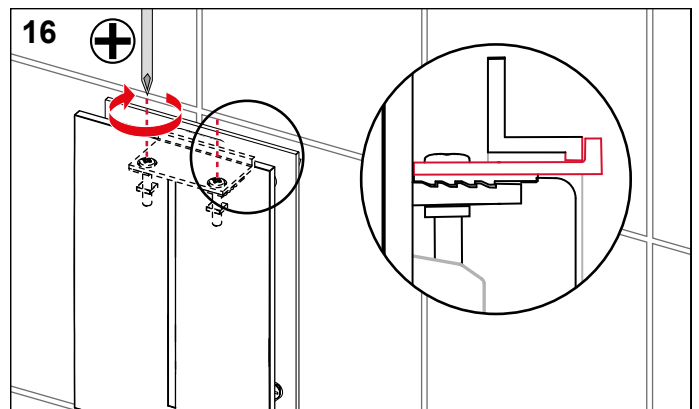
Schrauben Sie den Befestigungsrahmen an das Urinalspülergehäuse.



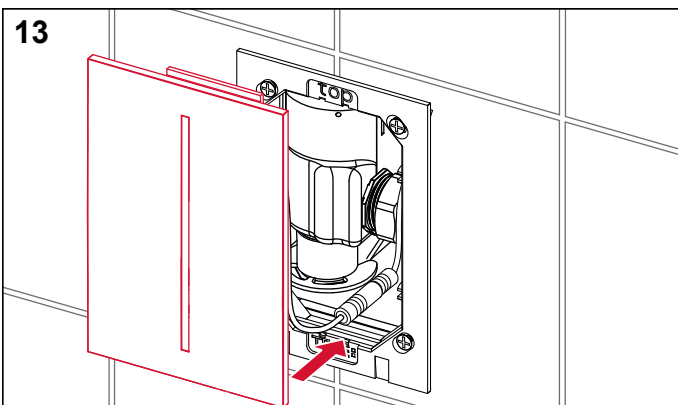
Die Oberseite der Diebstahlsicherung muss für die Montage gelöst werden.



Stellen Sie die Steckverbindung zum Infrarotsensor der Abdeckplatte her.

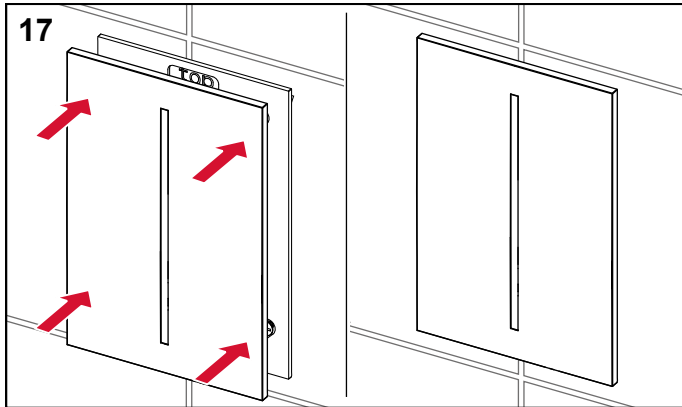


Die Diebstahlsicherung montieren Sie von der Oberseite der Blende mit einem Kreuzschlitzschraubendreher.

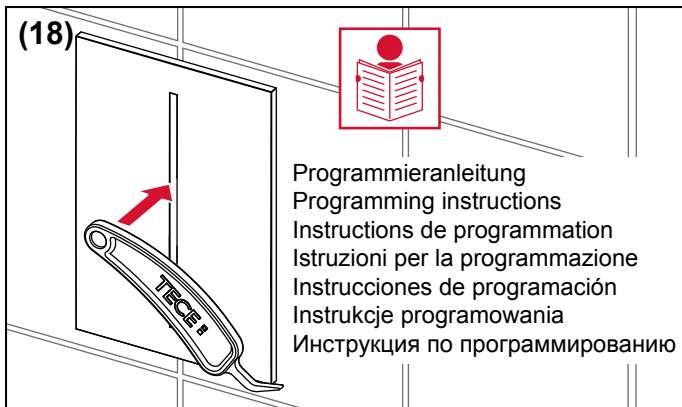


Montieren Sie die Blende.

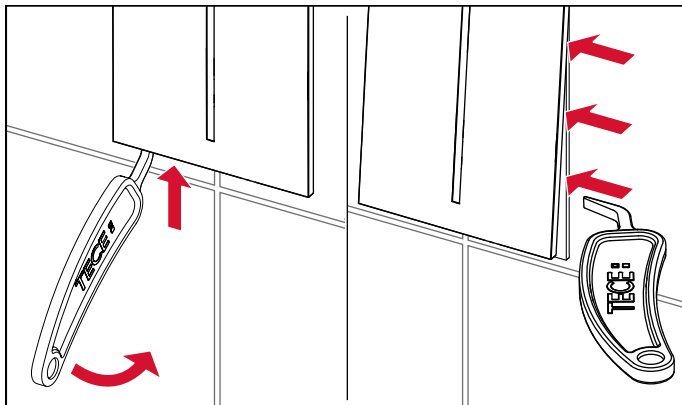
TECE-Spültechnik – Urinaldruckspüler U 2 TECEfilo



Rasten Sie die Blende nun ein.

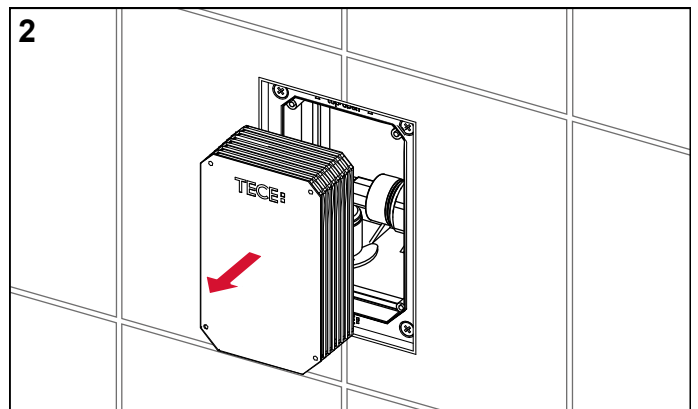
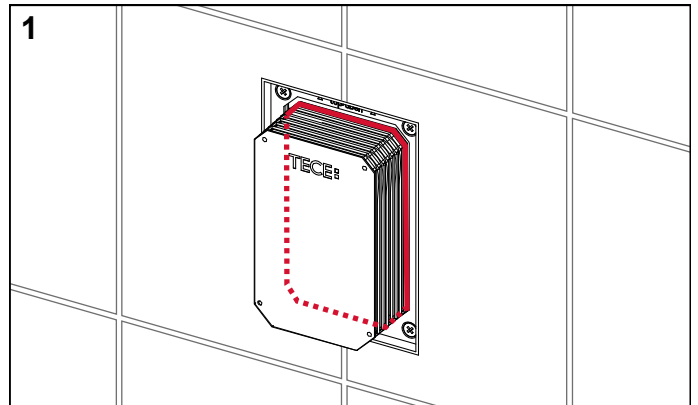


Bei Bedarf kann die Urinalelektronik programmiert werden. Details hierzu entnehmen Sie bitte der nachfolgenden Programmieranleitung.

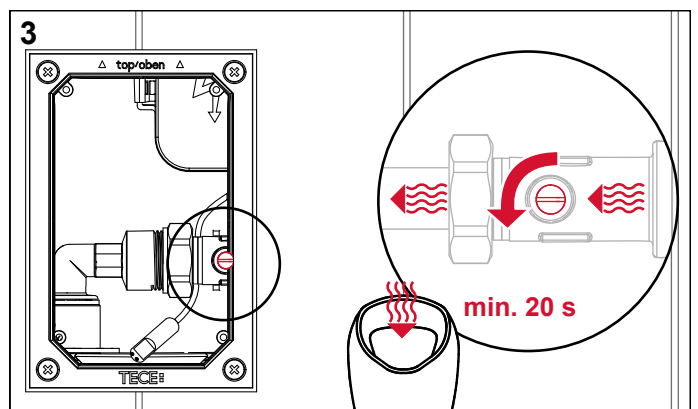


Für die Demontage sind unten an der Betätigungsplatte Einkerbungen vorhanden, um den Programmierschlüssel dort anzusetzen.

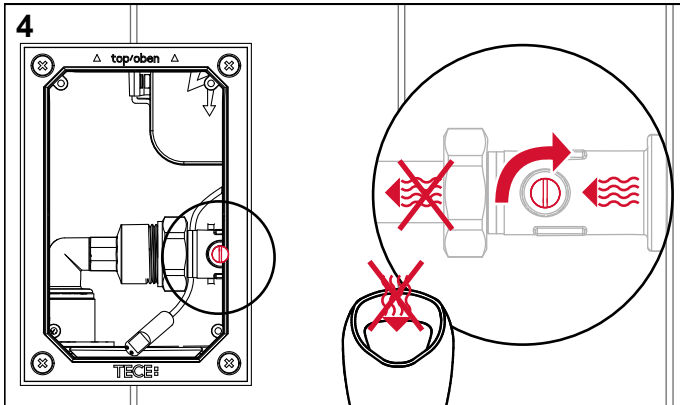
Montage TECEfilo Urinalbetätigung 230/12 V, flächenbündig



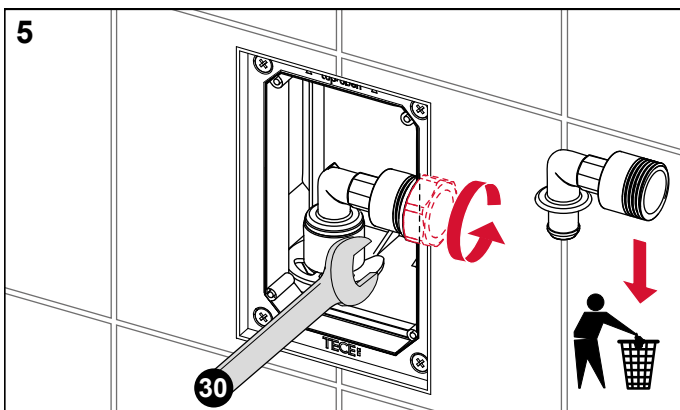
Aus Gründen des Montagekomforts empfiehlt es sich den Rohbauschutz schon während der Montage des flächenbündigen Einbaurahmens auf das richtige Maß zu kürzen. Sollte dies noch nicht geschehen sein, kürzen Sie den Rohbauschutz.



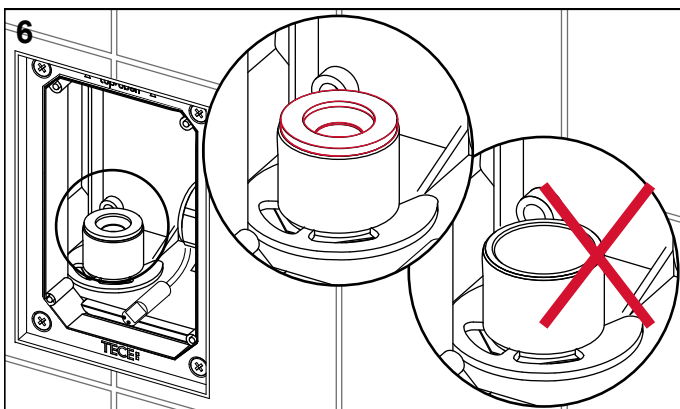
Zum Spülen der Anschlussleitung öffnen Sie die Vorabsperung und spülen Sie die Leitung ausreichend durch.



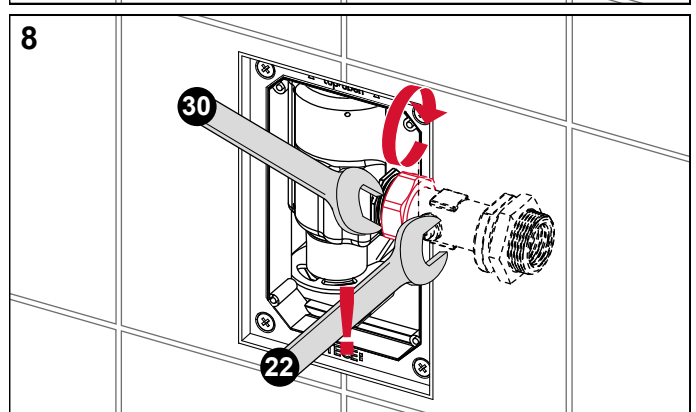
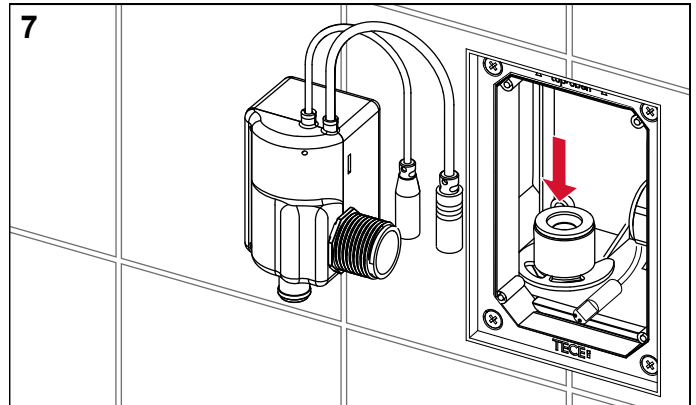
Vergewissern Sie sich vor der Montage des Spülers, dass die Vorabspernung geschlossen ist, damit bei der Montage kein Wasser austritt. Schließen Sie mit Hilfe eines Schlitzschraubendrehers die Abspernung. In Durchflussstellung (Bild 3) verläuft die Nut der Abspernung parallel zum Gehäuse, in geschlossener Stellung (Bild 4) quer zum Gehäuse.



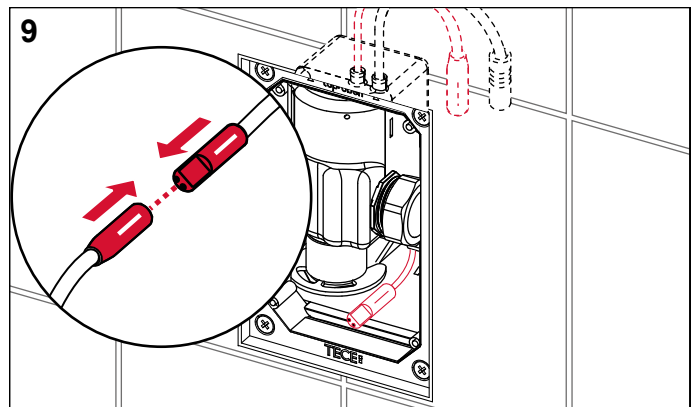
Lösen Sie den Spülbogen und entfernen Sie ihn.



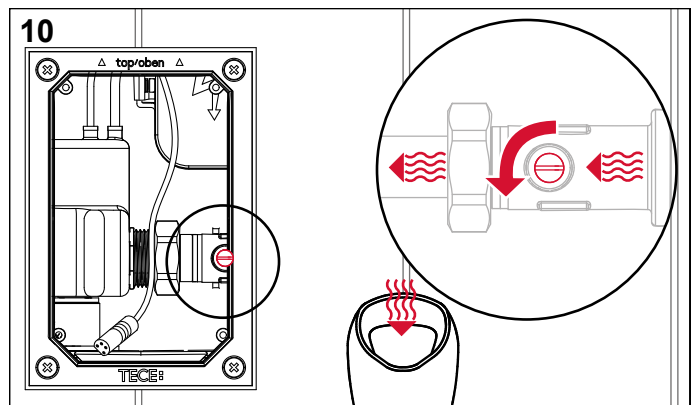
Achten Sie darauf, dass das Anschlussstück mit einer Dichtung versehen ist. Diese Dichtung kann bei Bedarf gefettet werden.



Setzen Sie den Spüler ein und schließen Sie ihn mit der Überwurfmutter an.

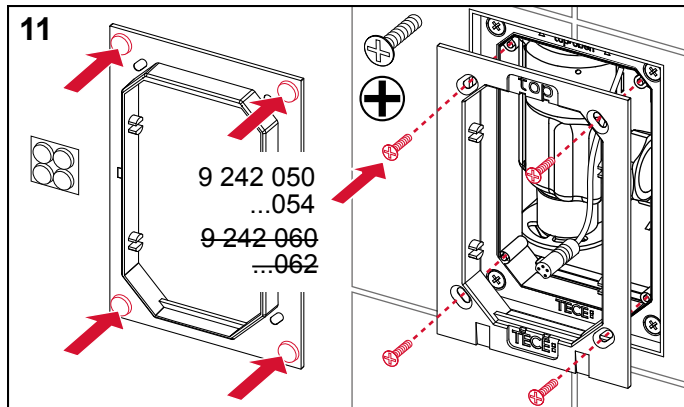


Stellen Sie die Steckverbindung zum Trafo her.

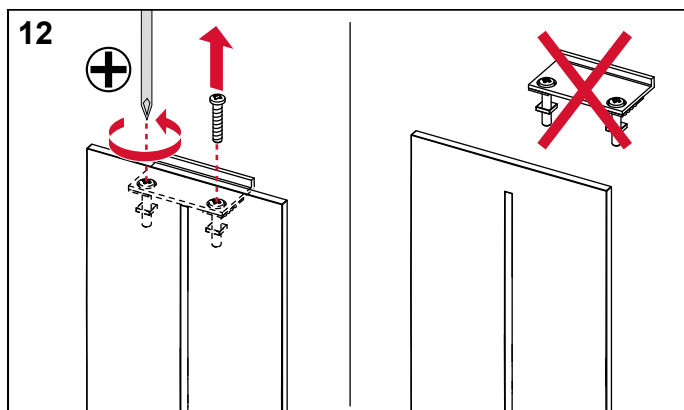


Öffnen Sie die Vorabspernung.

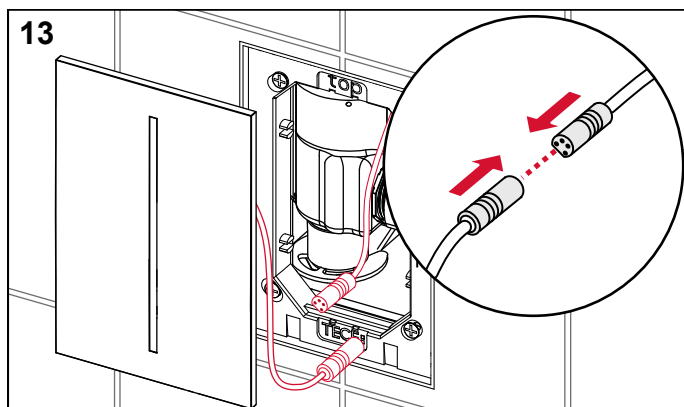
TECE-Spültechnik – Urinaldruckspüler U 2 TECEfilo



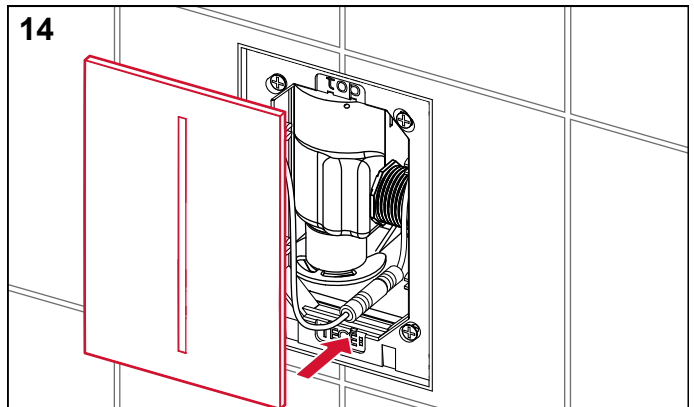
Kleben Sie die Abstandselemente auf die Rückseite des Befestigungsrahmens der Kunststoffelektronik und schrauben Sie diesen an das Urinalspülergehäuse.



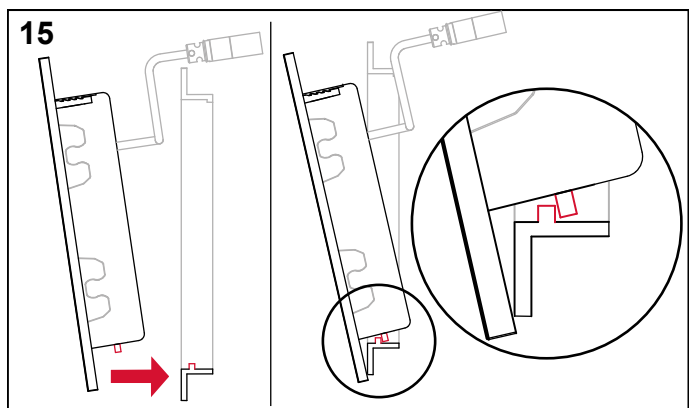
Verzichten Sie bei der flächenbündigen Montage auf die Diebstahlsicherung. Die Blende muss bei der flächenbündigen Montage in jedem Fall mit den Bügelgriffen entfernt werden.



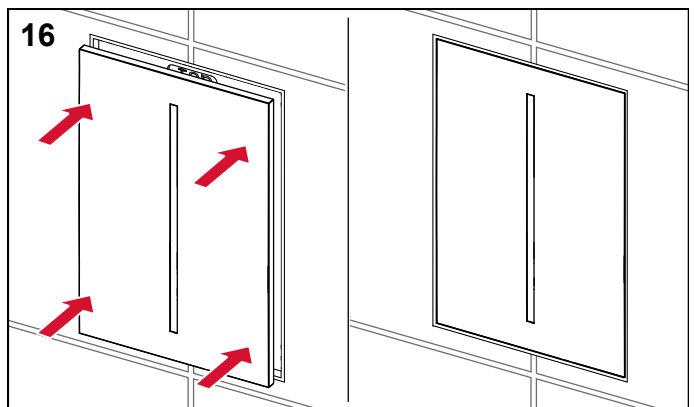
Stellen Sie die Steckverbindung zum Infrarotsensor der Abdeckplatte her.



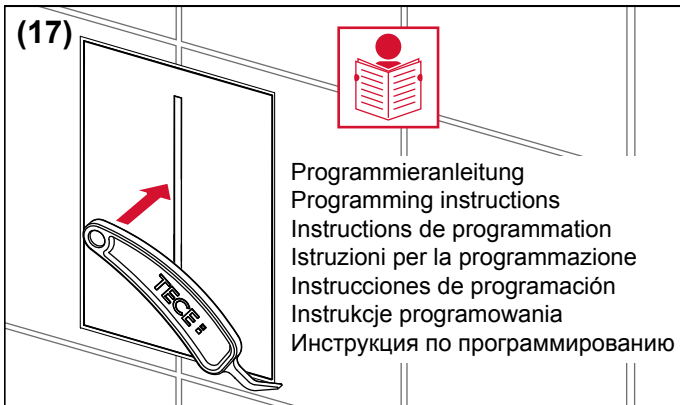
Montieren Sie die Blende.



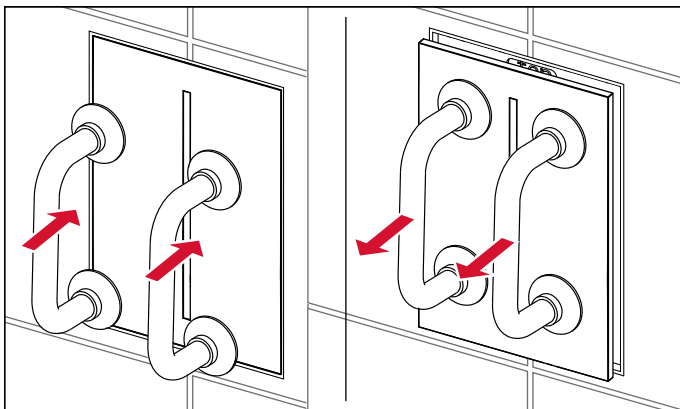
Haken Sie die Unterseite der Abdeckblende ein.



Drücken Sie die Blende in die Halterung.



Bei Bedarf kann die Urinalelektronik programmiert werden. Details hierzu entnehmen Sie bitte der nachfolgenden Programmieranleitung.




Die installierte Blende kann mit Hilfe der im Lieferumfang des Einbaurahmens enthaltenen Bügelgriffe von der Betätigungseinheit abgezogen werden. Positionieren Sie die Saugnäpfe dazu nur auf der abzuziehenden Blende

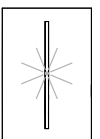
Programmierung der Urinalelektronik

Zur Programmierung der TECEfilo Urinalelektronik wird der im Lieferumfang beigelegte Programmierschlüssel benötigt. Nach Anschluss an die Stromversorgung kann die Elektronik in den ersten 30 Minuten programmiert werden. Nach einem Stromausfall wird die zuletzt gespeicherte Einstellung beibehalten. Jeder einstellbaren Funktion ist eine Position auf der Fernbedienung zugeordnet.

Position	Funktion
1	Pausenfunktion „aus“
2	Pausenfunktion „ein“
3	Spülzeit 1 s
4	Spülzeit 2 s
5	Spülzeit 3 s
6	Spülzeit 4 s
7	Spülzeit 5 s
8	Spülzeit 6 s
9	Spülzeit 7 s
10	Spülzeit 8 s
11	Spülzeit 9 s
12	Spülzeit 10 s
13	Vorspülung „aus“
14	Vorspülung 0,5 s
15	Vorspülung 1 s
16	Vorspülung 2 s
17	Hygiene-/Intervallspülung „aus“
18	Hygiene-/Intervallspülung 24 h
19	Hygiene-/Intervallspülung 72 h
20	Hygiene-/Intervallspülung 168 h
21	Nachfüllen „aus“
22	Nachfüllen „ein“ (2 s nach Spülung 2 s nachfüllen)
23	Distanz „lang“
24	Distanz „kurz“
25	Hygienespülvolumen klein (5 s)
26	Hygienespülvolumen mittel (15 s)
27	Hygienespülvolumen groß (30 s)
28	Auf Werkseinstellung zurücksetzen
29	Deckelurinale „aus“
30	Deckelurinale „ein“

 = Werkseinstellung

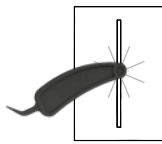
Während der Programmierphase blinkt eine rote Diode in der Mitte des Sensorfeldes sobald sich eine Person in den Aufenthaltsbereich begibt. Durch diese Diode ist erkennbar, dass der Programmiermodus aktiviert ist. Darüber hinaus wird die genaue Positionierung des Programmierschlüssels angezeigt.



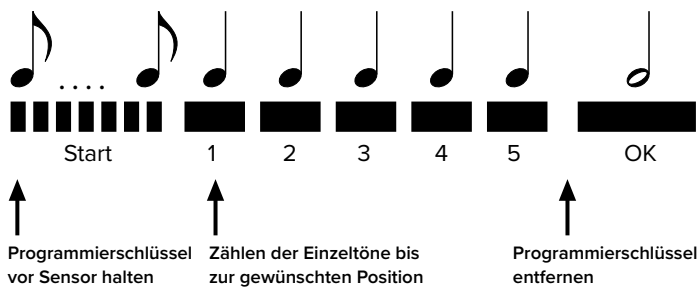
TECE-Spültechnik – Urinaldruckspüler U 2 TECEfilo

So programmieren Sie die TECE-Elektronik:

- Halten Sie den Programmierschlüssel vor die rote Diode (siehe Abbildung). Der Programmiermodus startet mit einer schnellen Folge kurzer Töne.
- Nach der Startphase ertönt eine Folge von gleichen Einzeltönen. Zählen Sie diese bis zur gewünschten Funktion.
- Entfernen Sie nun den Programmierschlüssel, es ertönt ein langer Quittungston.

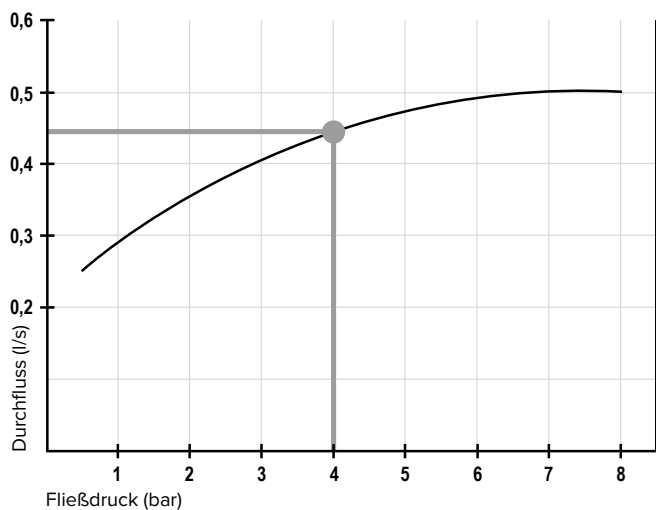


Beispiel: Einstellen der Spülzeit auf drei Sekunden



Durchflusskennlinie:

Mit Hilfe der Durchflusskennlinie kann der Volumenstrom des TECEfilo Spülers in Abhängigkeit von Fließdruck sowie der Spülzeit abgelesen und eingestellt werden:



● Beispiel:

Leitungsdruck 4 bar → Durchfluss 0,44 l/s → bei 5 s Spülzeit \cong 2,2 l

Einstellbare Funktionen:

Pausenfunktion

Bei eingeschalteter Pausenfunktion wird die Spülmenge bei kurz nacheinander folgenden Benutzungen (= weniger als zwei Minuten) durch Verkürzung der Spülzeit automatisch auf eine Sekunde reduziert. 45 Minuten nach der letzten Sparspülung wird eine Spülung mit der Standardspülmenge ausgelöst.

Reinigungsfunktion

Bei Aktivierung der Reinigungsfunktion wird die Urinalspülung für zehn Minuten unterbrochen. Nach dieser Zeit wird automatisch eine Reinigungsspülung ausgelöst und der Standardbetrieb wiederhergestellt.

Aktivierung der Reinigungsfunktion:

Halten Sie den Programmierschlüssel kurz vor das Sensorfenster, bis ein Quittungston ertönt.

Die Reinigungsfunktion kann nur im Standardbetrieb – nicht während der Programmierphase – aktiviert werden.

Hygiene-/Intervallspülung

Automatische Spülauslösung wahlweise 24, 72 oder 168 h nach letzter Spülung. Das Hygienespülvolumen kann dabei von klein (5 s), über mittel (15 s) bis groß (30 s) eingestellt werden.

Alle Angaben in den Technischen Informationen sind mit großer Sorgfalt zusammengestellt worden. Eine Gewähr für die Richtigkeit der dargestellten Informationen kann daraus jedoch nicht abgeleitet werden. TECE übernimmt keine Haftung für Schäden, die aus der Verwendung dieser Angaben resultieren. Texte und Abbildungen unterliegen dem Urheberrecht.

© Copyright 2017, TECE GmbH, Hollefeldstraße 57, D-48282 Emsdetten

Weitere Informationen unter
www.tece.de

TECE GmbH
T +49 25 72/9 28-0
info@tece.de
www.tece.de