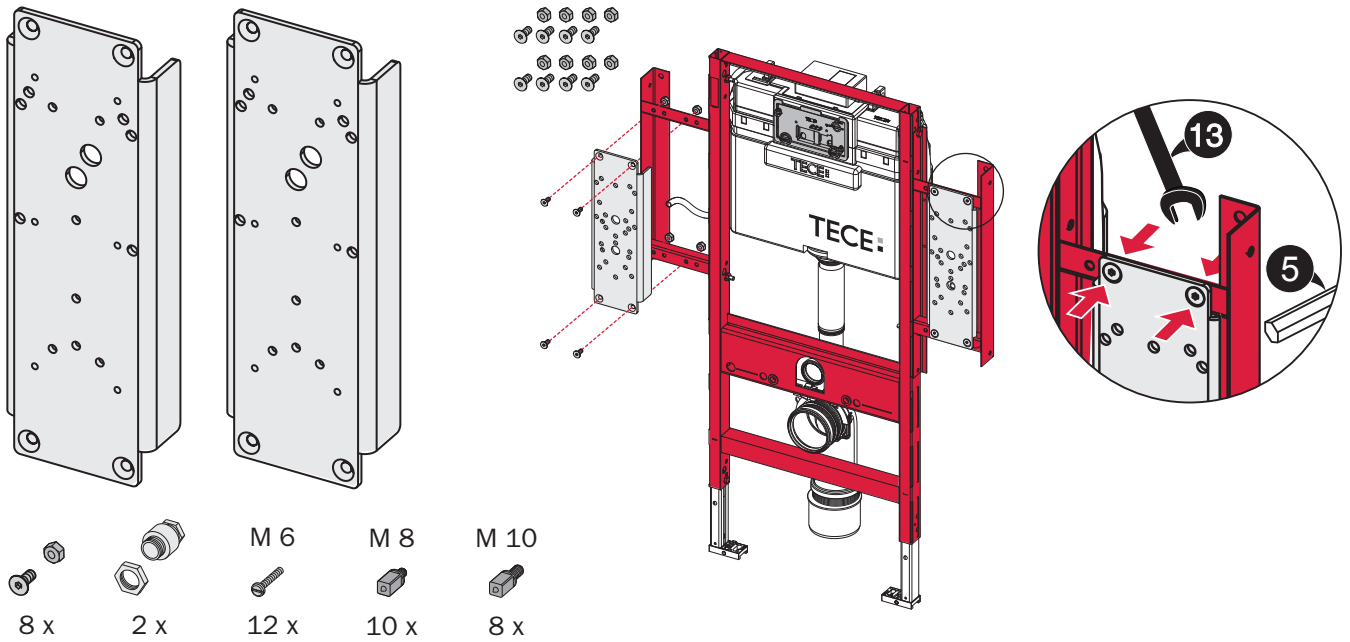
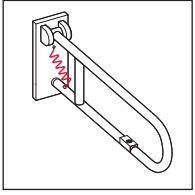


TECEprofil – 9.042.013



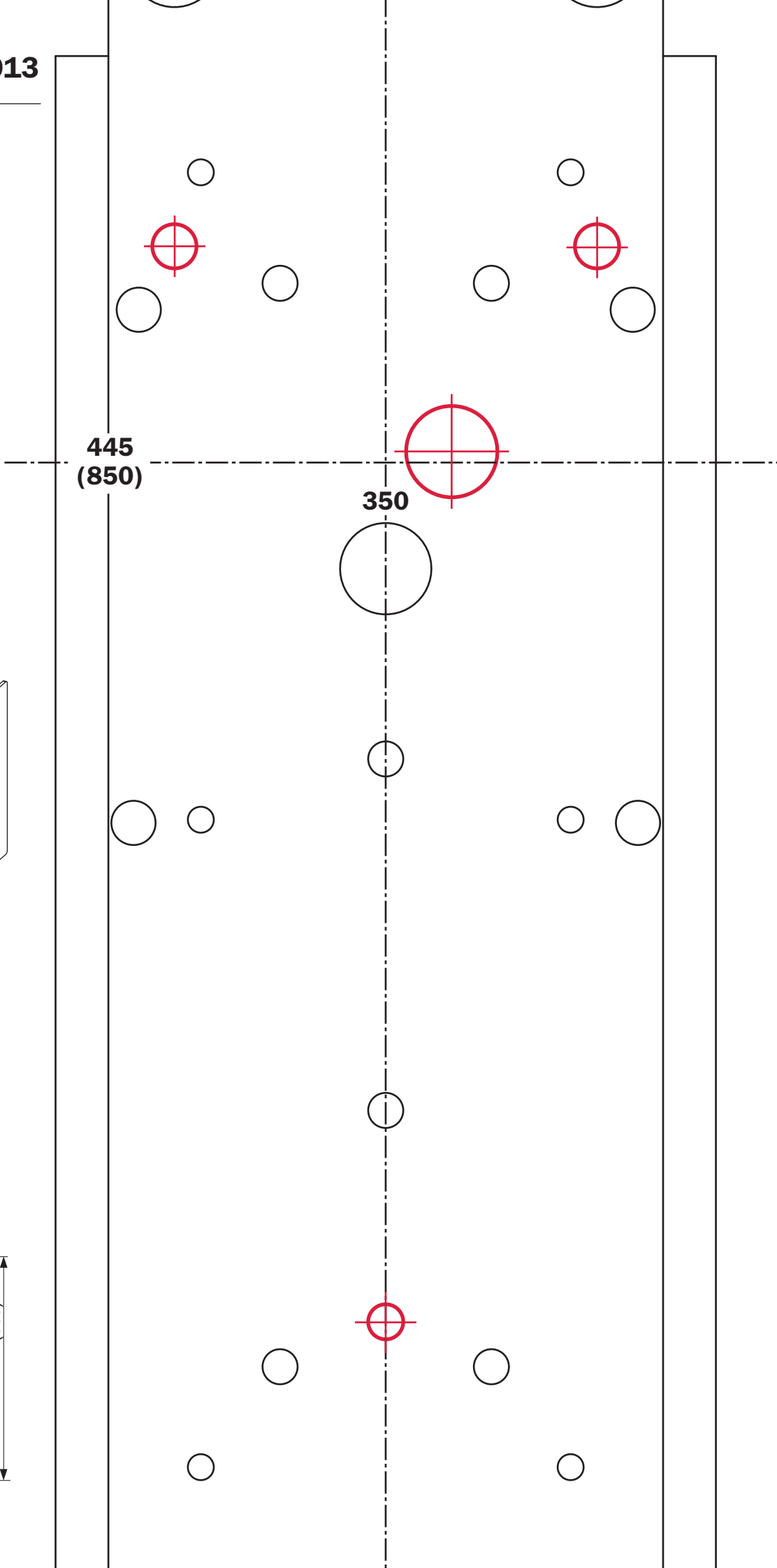
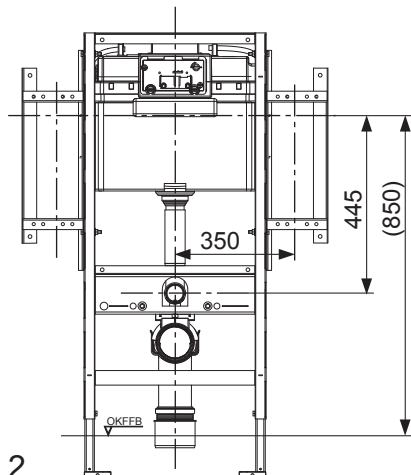
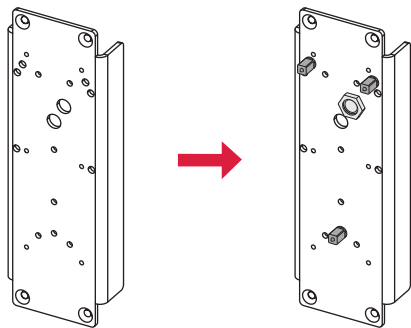
Hersteller/manufacturer	Typ/type	Seite/page
AMS	A Serie	2
	B Serie	3
Deubad	Serie Maxima	4
Emco	5785 262 82	5
Frelu	10.036.01, 10.037.01 10.056.00, 10.057.00 10.056.01, 10.057.01 10.056.02, 10.057.02 10.056.03, 10.057.03 10.058.00, 10.058.01, 10.058.02	6
Lehnen	Funktion	6

TECEprofil – 9.042.013

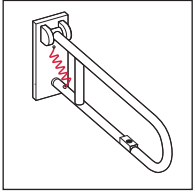


AMS

A Serie

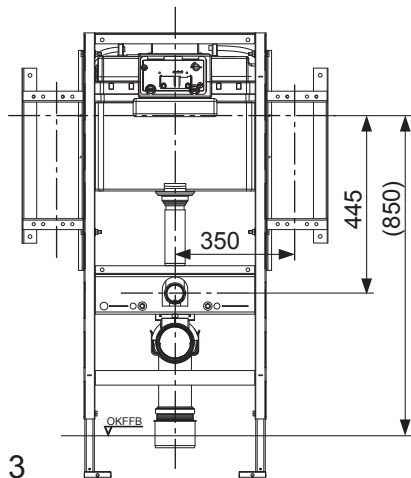
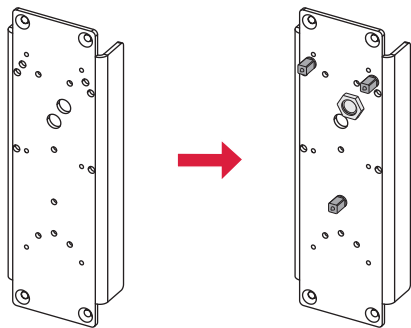


TECEprofil – 9.042.013

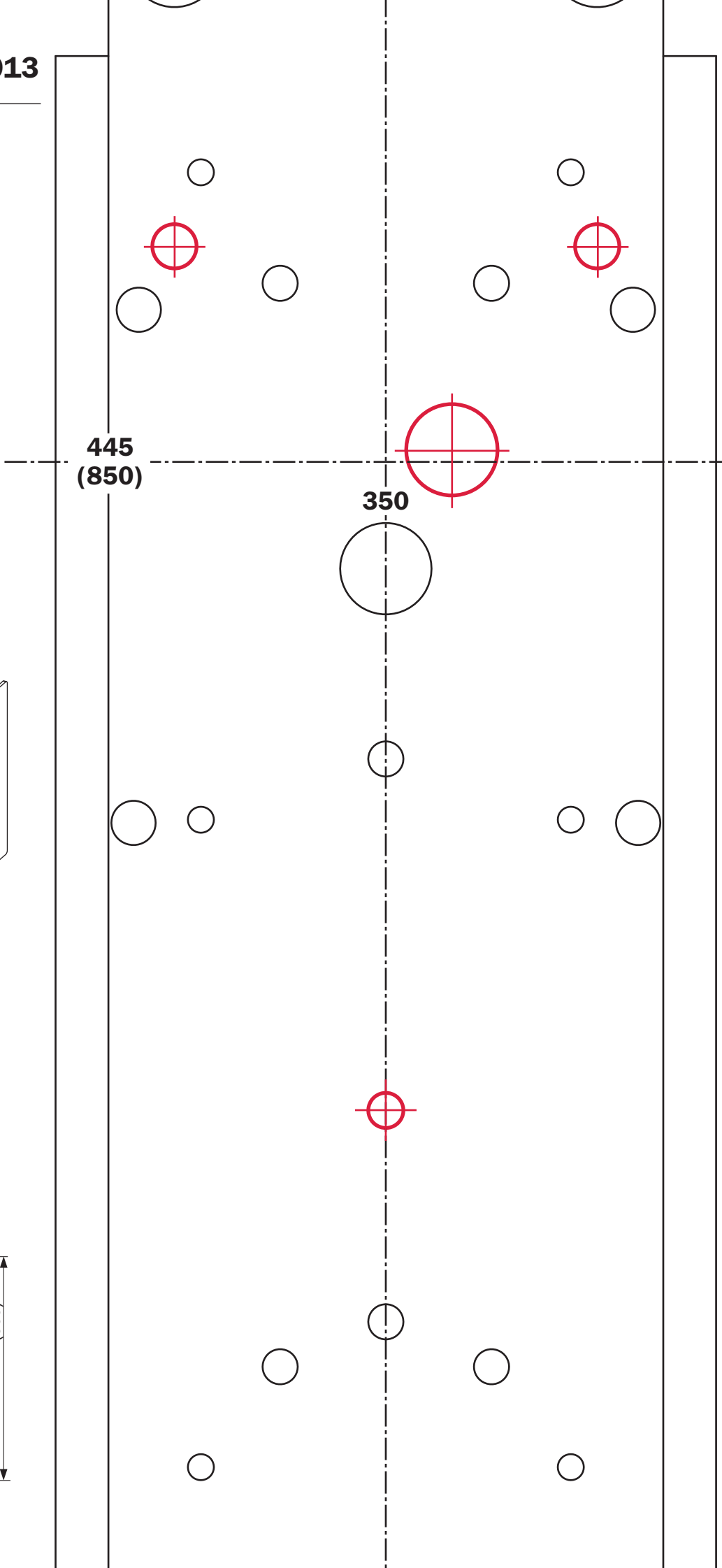


AMS

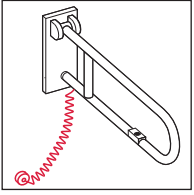
B Serie



3

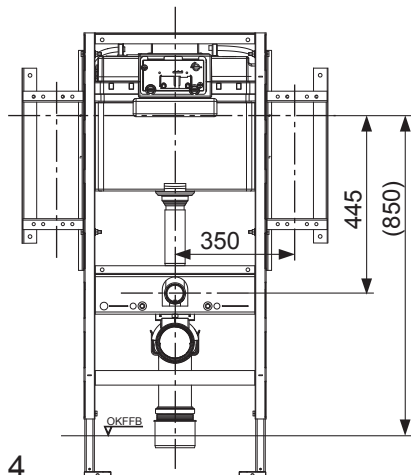
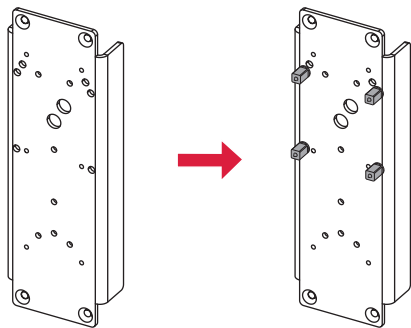


TECEprofil – 9.042.013



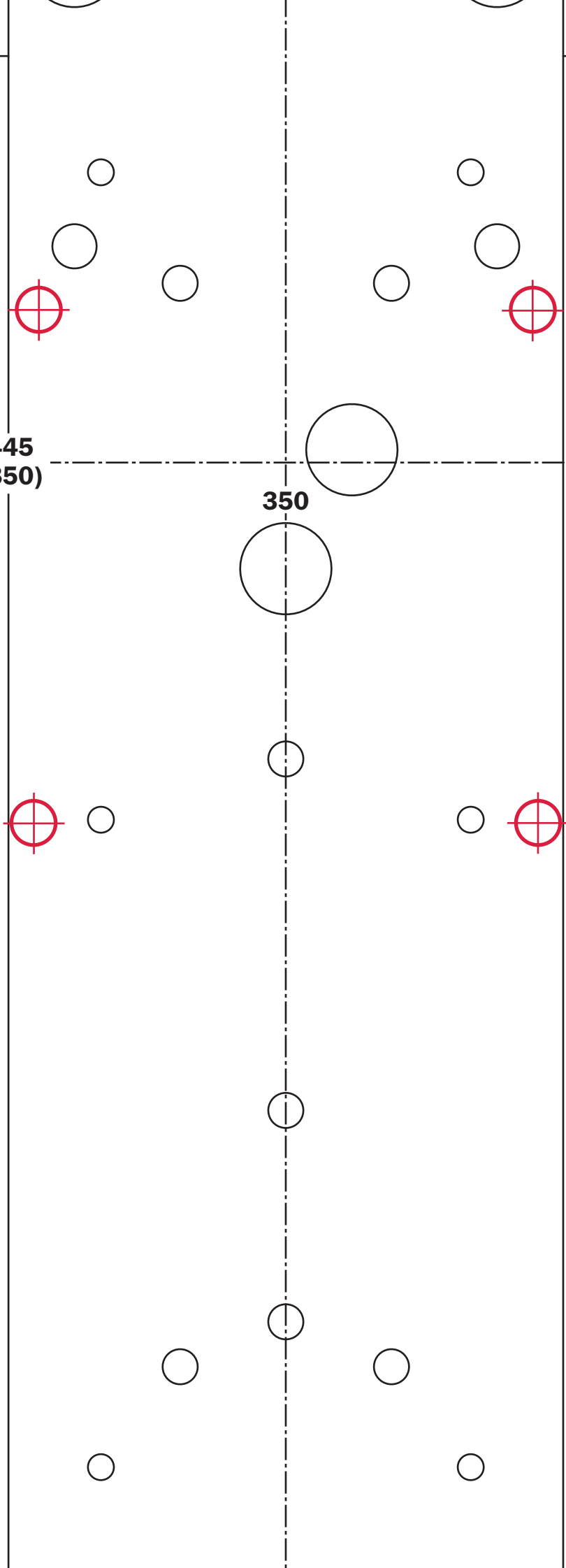
Deubad

Serie Maxima

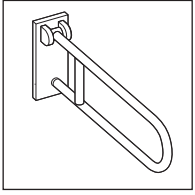


445
(850)

350

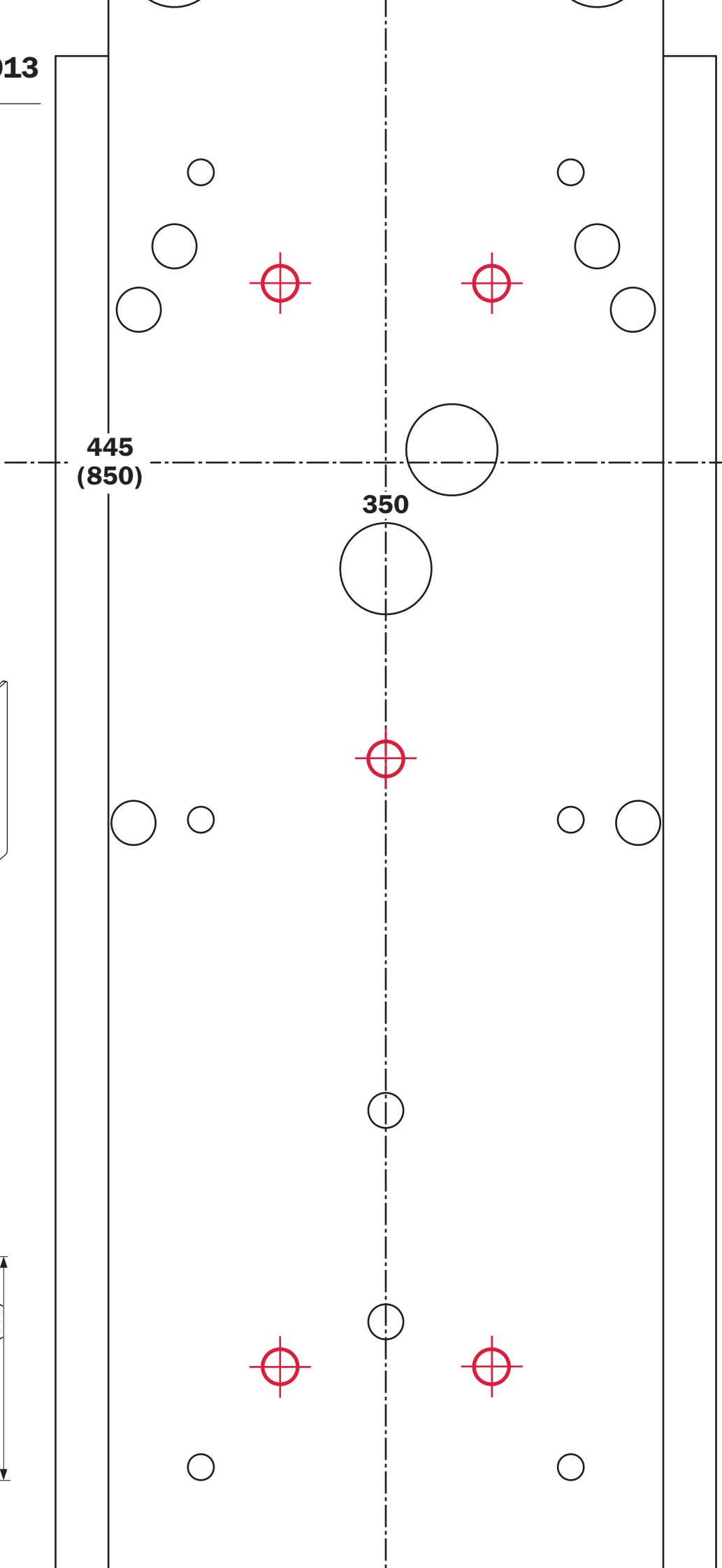
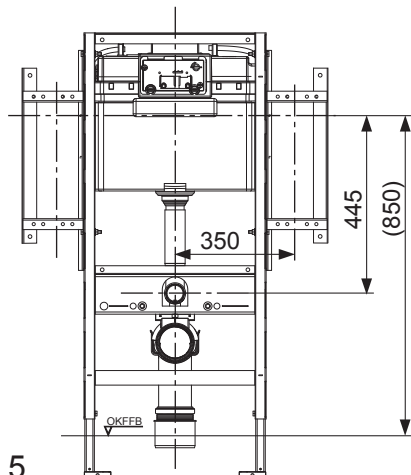
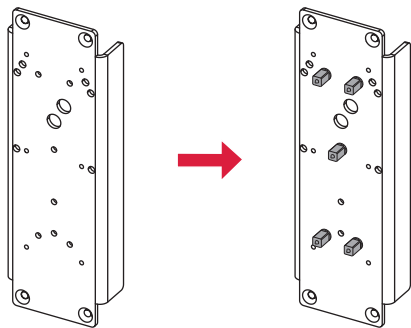


TECEprofil – 9.042.013

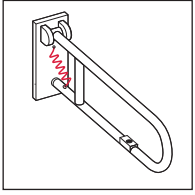


EMCO

5785 262 82



TECEprofil – 9.042.013

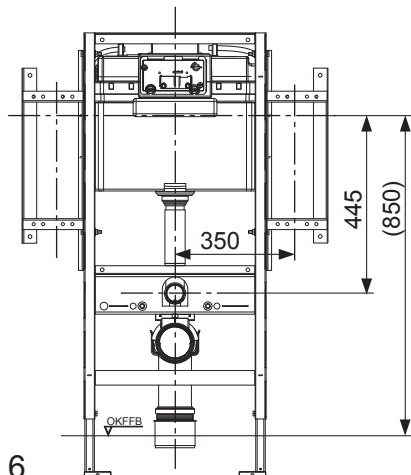
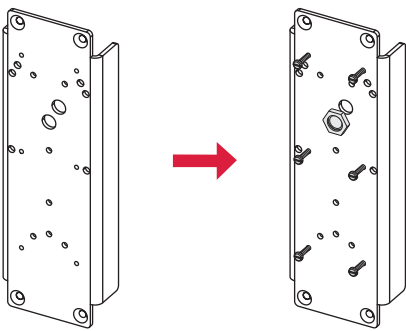


Lehnen

Funktion

Frelu

10.036.01, 10.037.01,
10.056.00, 10.057.00,
10.056.01, 10.057.01,
10.056.02, 10.057.02,
10.056.03, 10.057.03,
10.058.00, 10.058.01,
10.058.02



6

445
(850)

350