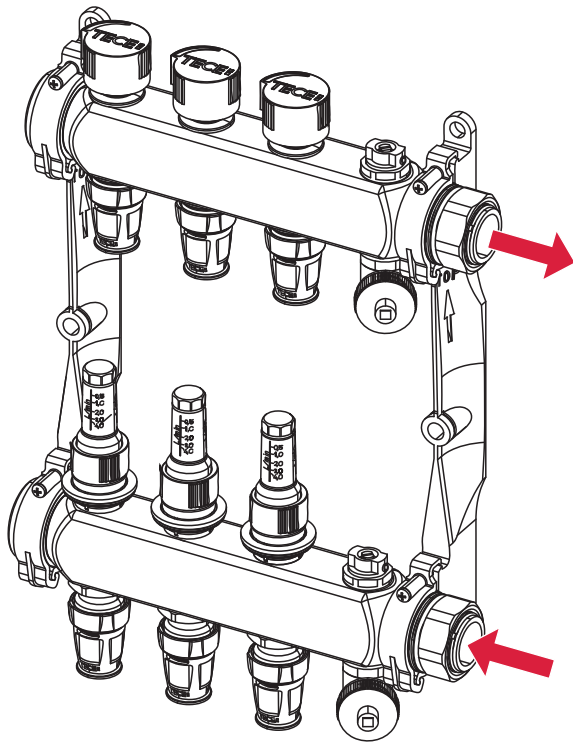


TECEfloor – 7731 11 xx



TECEfloor Edelstahl-Verteiler Typ Logo
 Nur mit Systemrohr und Systemwerkzeug zu verwenden.
Achtung: nicht geeignet für Standard-Rohrtypen!

TECEfloor stainless-steel manifold typ Logo
 Only in use with system pipe and system tools.
Attention: unsuitable for standard pipes!

TECEfloor Colector en acero inoxidable tipo Logo
 Sólo utilizar con tubería y herramienta del sistema.
Atención: ¡no apto para tuberías estándar!

TECEfloor: стальной коллектор тип Logo
 Только для использования с трубами и инструментом системы.
Внимание: не подходит для стандартных труб!

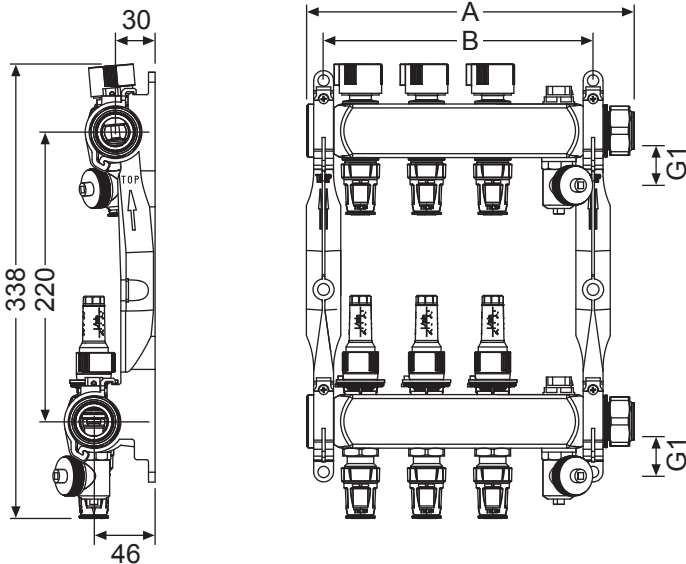
TECEtherm Collecteur inox type Logo
 A n'utiliser qu'avec le tube et les outils du système.
Attention: Ne convient pas à d'autre type de tube!

TECEradiant: Collettori in acciaio inox per Logo
 Da utilizzare solo con tubi e attrezzi del sistema.
Attenzione: non utilizzare con altre tubazioni!

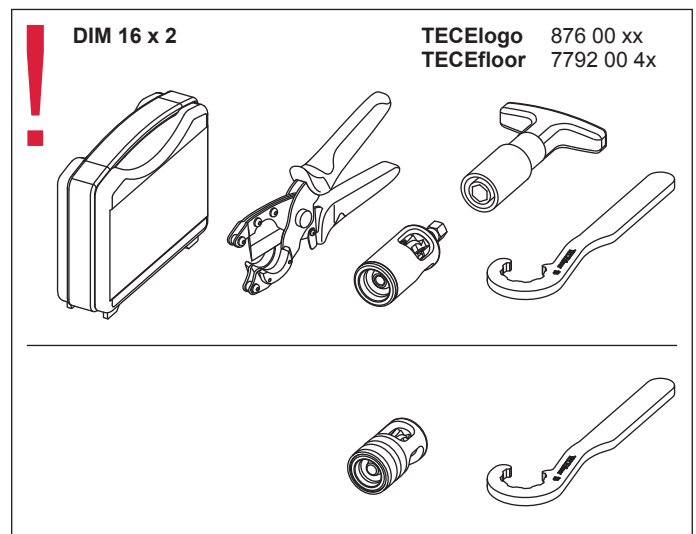
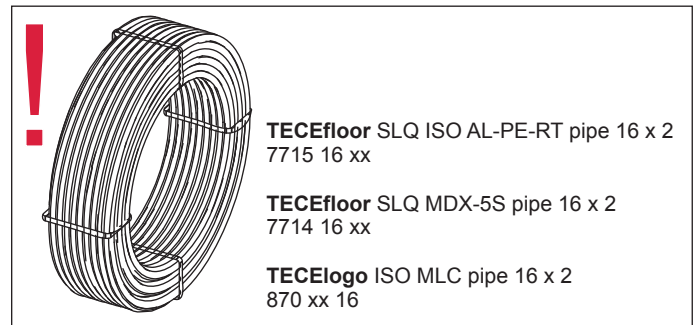
TECEfloor rozdzielacz ze stali nierdzewnej typu Logo
 Do wykorzystania tylko z systemowymi rurami i narzędziami.
Uwaga! Nie nadaje się do rur standardowych!

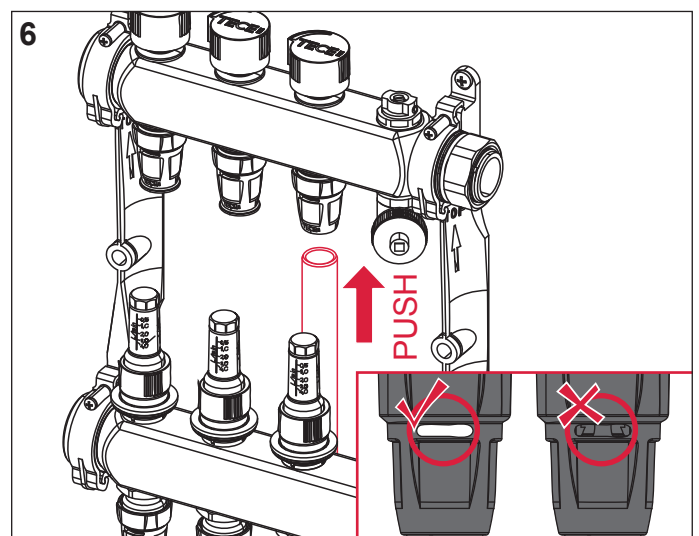
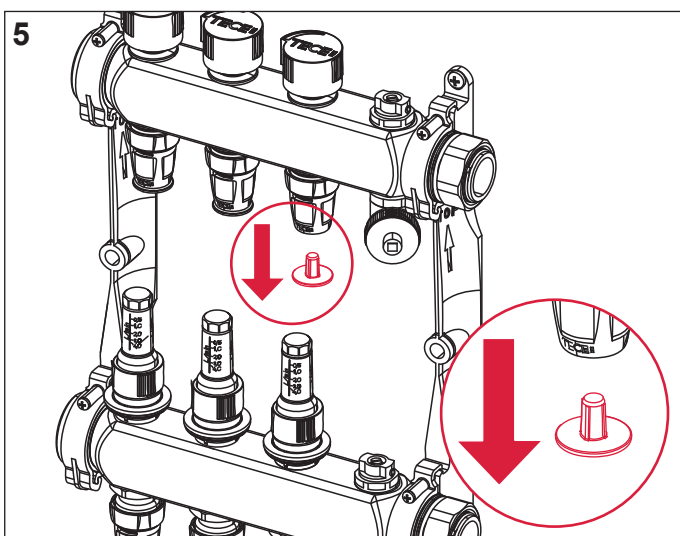
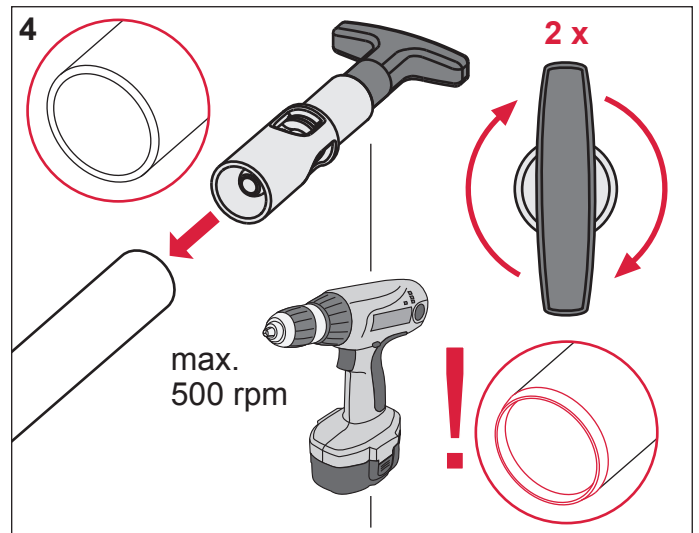
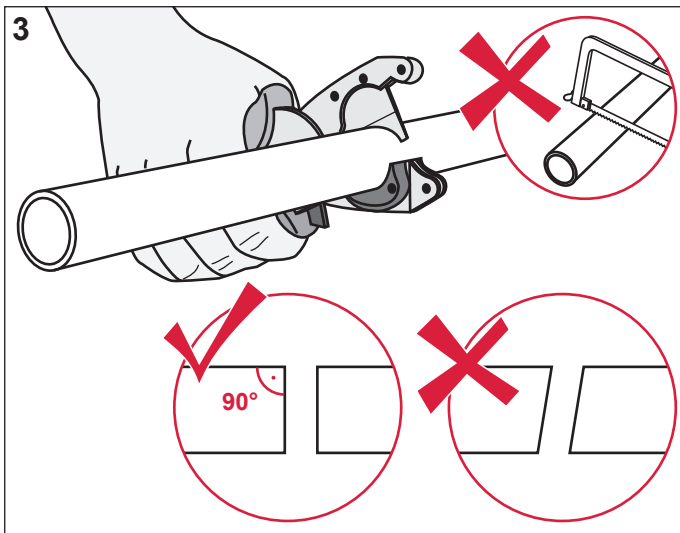
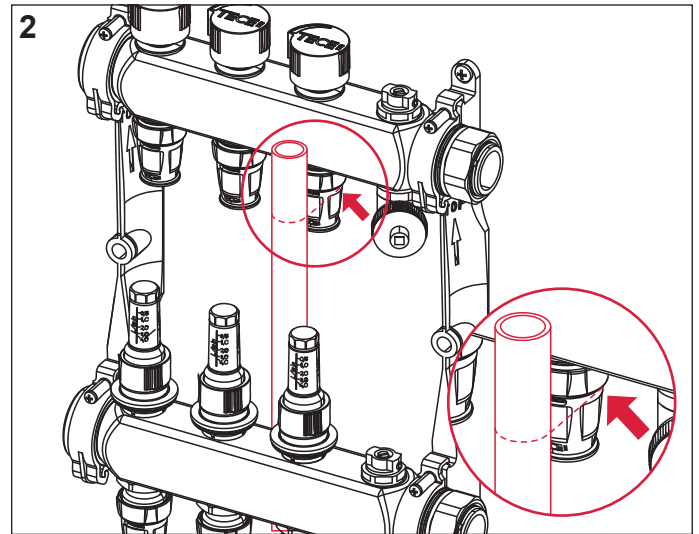
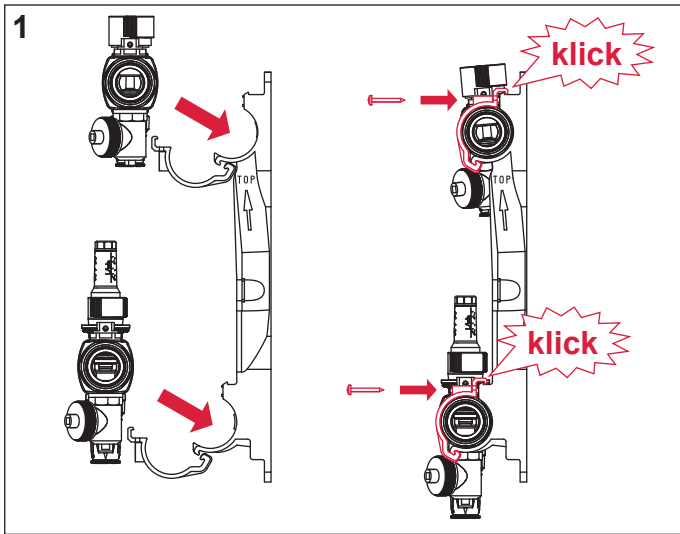
Technische Daten/Technical data

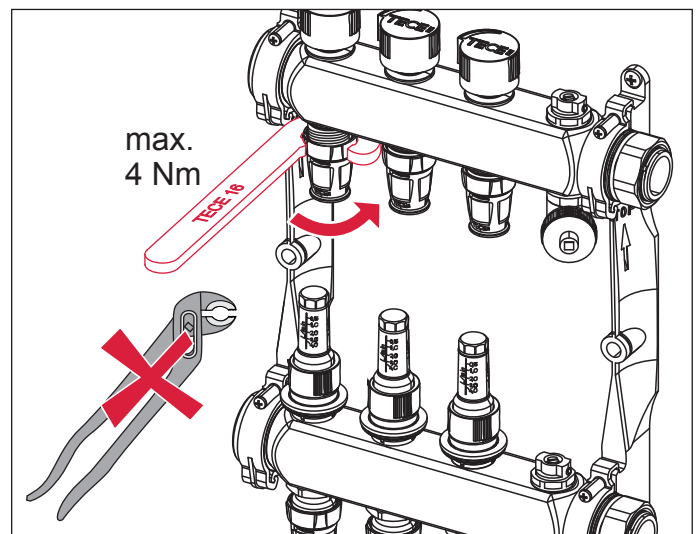
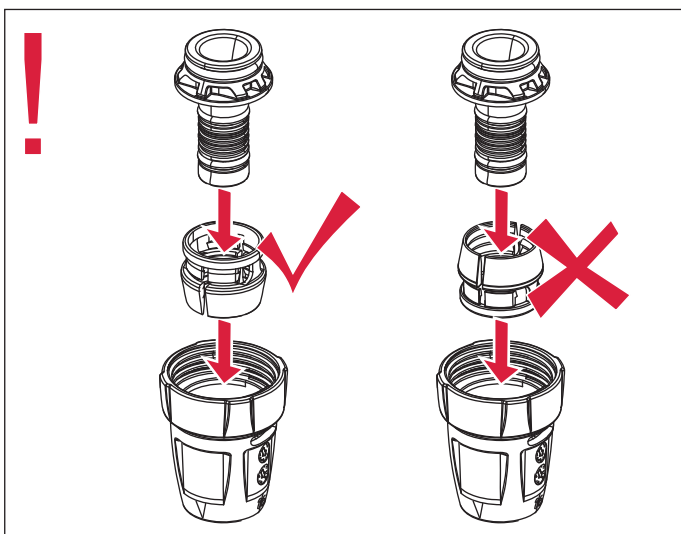
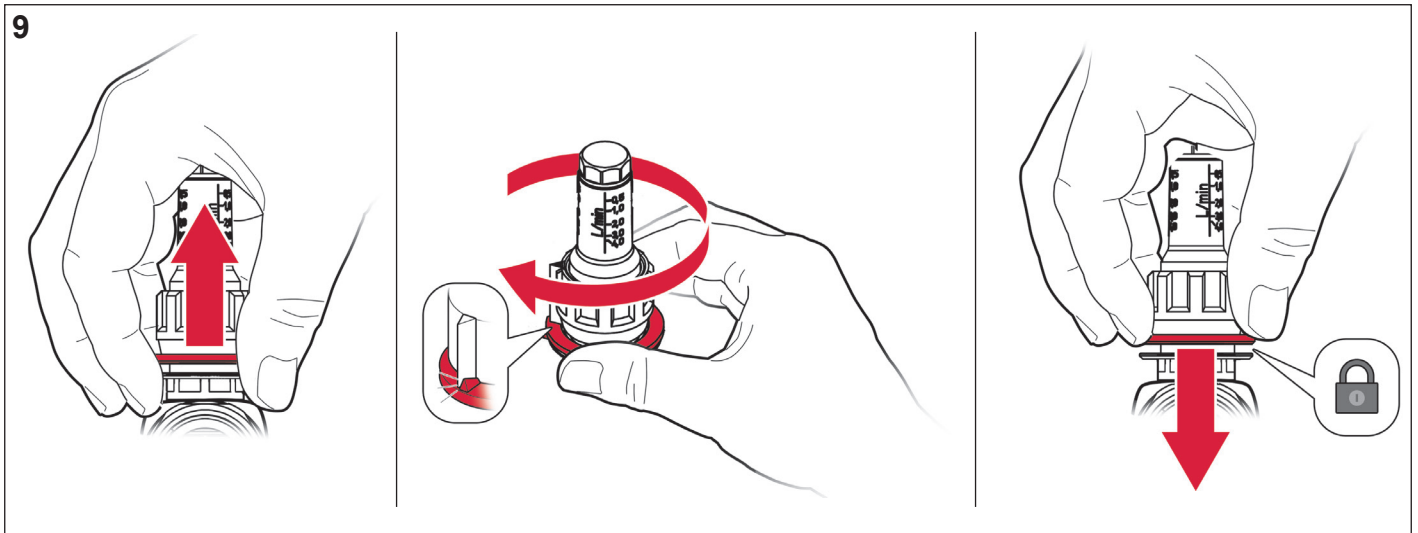
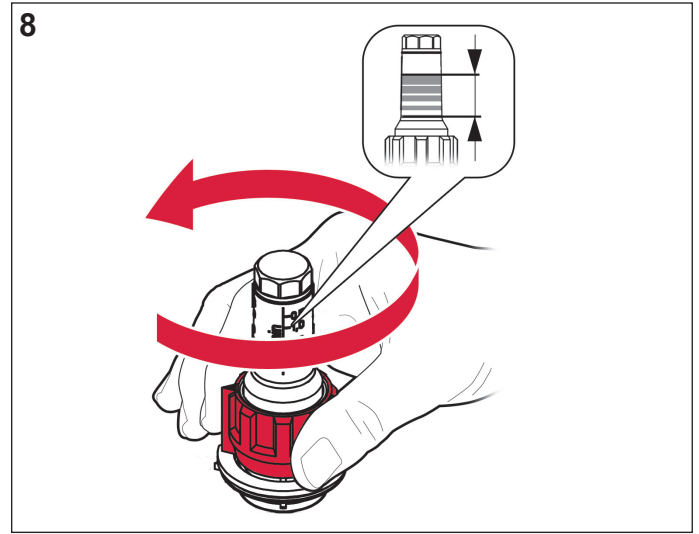
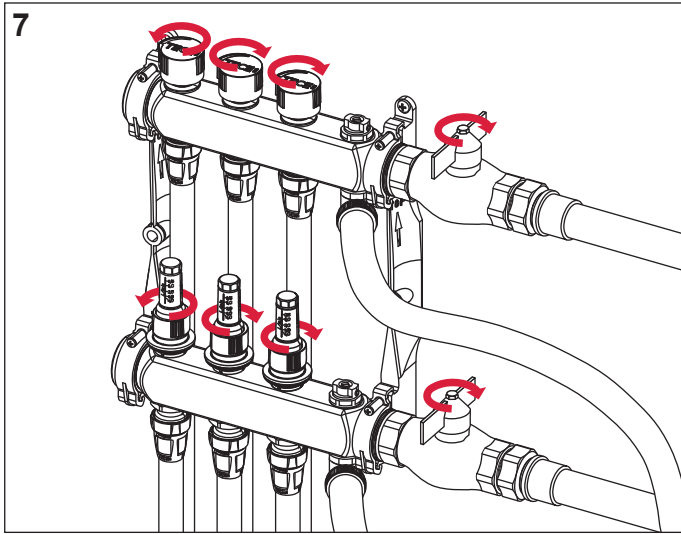
T_{max}/p_{max}	90°C/3 bar 80°C/4 bar 70°C/5 bar 60°C/6 bar
Verteilerdurchfluß/Water quantity per distributor	max. 3,5 m³/h
Kvs Vor- + Rücklauf-Ventil/Kvs flow + return valve	1,2 m³/h



Kreise/ Circuits	2	3	4	5	6	7	8	9	10	11	12
A	198	248	298	348	398	448	498	548	598	648	698
B	154	204	254	304	354	404	454	504	554	604	654







FL230 015 00 a