

Instalacija i montaža

**POSLO BEZ
STRESA**

POVEZANOST

Razumjeti ljude i njihove potrebe – to nas pokreće.

Iz ovog poticaja za svoje kupce razvijamo proizvode i usluge koje će posao na gradilištu učiniti jednostavnijim i opuštenijim.

SVIJET PUN RJEŠENJA

TECE je inovator na području sanitarija i instalacija. Osvajamo proizvodima pomoću kojih je moguće izgraditi jedan cijeli svijet. S promišljenim rješenjima, pouzdanom tehnologijom, trajnim funkcijama i bezvremenskim dizajnom.

Upoznajte nas ukratko

Mi smo obiteljska tvrtka srednje veličine u obiteljskom vlasništvu sa sjedištem u Emsdettenu. Od osnivanja 1987. godine razvijamo proizvode i usluge za instalatere, projektante i arhitekte. Danas smo prisutni na svjetskom tržištu s 22 tvrtke kćeri i vodimo otvoreni dijalog sa svojim partnerima – potpuno u smislu riječi »povezanost«.



Registarski i sistemski zidovi

Zidovi sanitarija i sistemska okna za izvođenje projekata



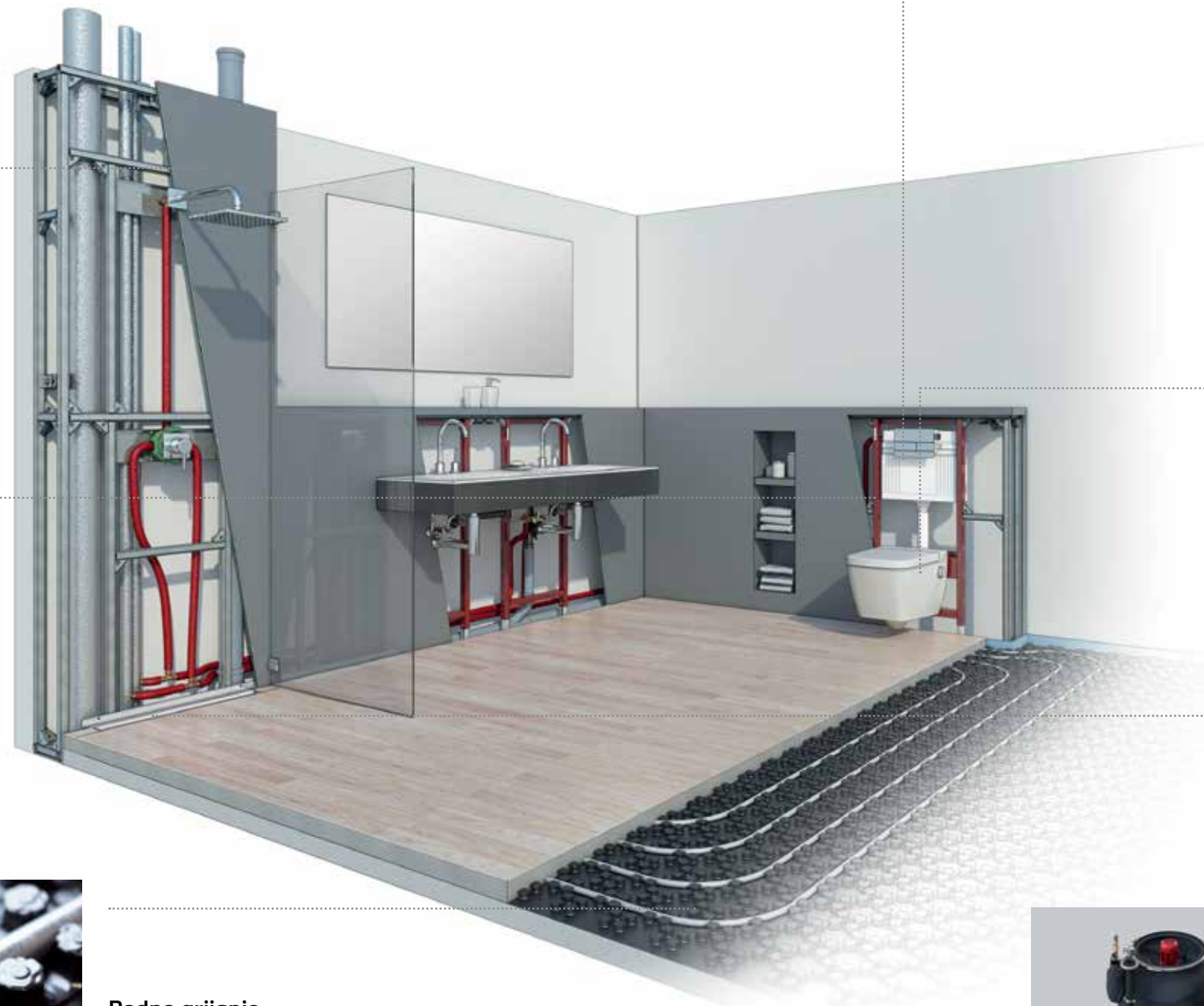
Sustavi cijevi

Sustav pomičnih navlaka, utični spojni sustav i sustav podnog grijanja



Podno grijanje

Kompletan sustav koji se sastoji od cijevi grijanja, pribora za polaganje, razdjelnika i regulatora



Aktivacijske tipke za ispiranje

Odabrane kolekcije za privatna područja i objekte, u različitim dizajnima, materijalima i bojama



Sanitarni sustavi

Od sanitarne keramike preko aktivacijskih tipki za ispiranje pa do sanitarnih modula



Tehnika odvodnje

Tuš kanalice, tuš profili i točkasti odvodi



Separatori masti

Plastični separator masti za slobodno postavljanje i ugradnju u zemlju, mobilni separatori masti od plemenitog čelika i dizalice



» Važno je znati što je točno potrebno za svaki objekt i u svakom poslu. «



» Samo onaj tko kao instalater isporučuje kvalitetu, bit će dalje preporučen od strane svojih klijenata. «



» U slučaju nevolje potreban je servis izravno na gradilištu, a gdje drugdje? «

MANJE STRESA: U UREDU I NA GRADILIŠTU

Posao instalatera dovoljno je složen, čemu doprinose zahtjevna radna svakodnevica te mnogo smjernica, normi i zakona. Postoje tri stvari koje ovdje olakšavaju život: promišljeni proizvodi, odlična kvaliteta i servis direktno na licu mjesta.

» Za mene kvaliteta znači: ugraditi i više se ne brinuti.«



02

Brži rad zahvaljujući prethodnoj montaži

Na gradilištu sve uvijek mora ići brzo, tu treba marljivo prionuti poslu. Ako je sve unaprijed montirano i međusobno kompatibilno, tada posao ide lako od ruke, bez kašnjenja i u okviru planiranog budžeta.



03

Servis na mjestu događanja

Na gradilištu ne ide sve uvijek po planu. U tom slučaju mora na licu mjesta biti netko tko može razmisliti, tko prepoznaje probleme i ima rješenja.

Naši savjetnici dobro se snalaze i dolaze na lice mjesta kada je to potrebno.



SADRŽAJ

- 06 **Promišljeni proizvodi**
Monteri se mogu posvetiti važnim stvarima
- 16 **Kvaliteta**
Trajna pouzdanost
- 24 **Servisi**
Podrška tamo gdje to ima smisla
- 32 **Akademija**
Profesionalci profesionalcima

POSAD BEZ STRESA

PROMIŠLJENI PROIZVODI

Monteri se mogu posvetiti važnim stvarima





1

IZVADITI IZ KUTIJE. POZOR. SAD.

Unaprijed montirani proizvodi odmah su spremni za instaliranje. Na to TECE misli u sloganu »Ready to install«. Ovaj pristup štedi vrijeme i živce – i izbjegava greške.

Sigurno do rezultata, brže do cilja

Pečat za sigurnost

Kod vodokotlića su kutni ventil, obloženo crijevo i uljevni ventil prethodno montirani i ispitani. Stoga u gruboj gradnji nije potrebno otvarati zapečaćeni vodokotlić. To štedi vrijeme, a funkcija nije ugrožena uslijed onečišćenja u spremniku.



2



3

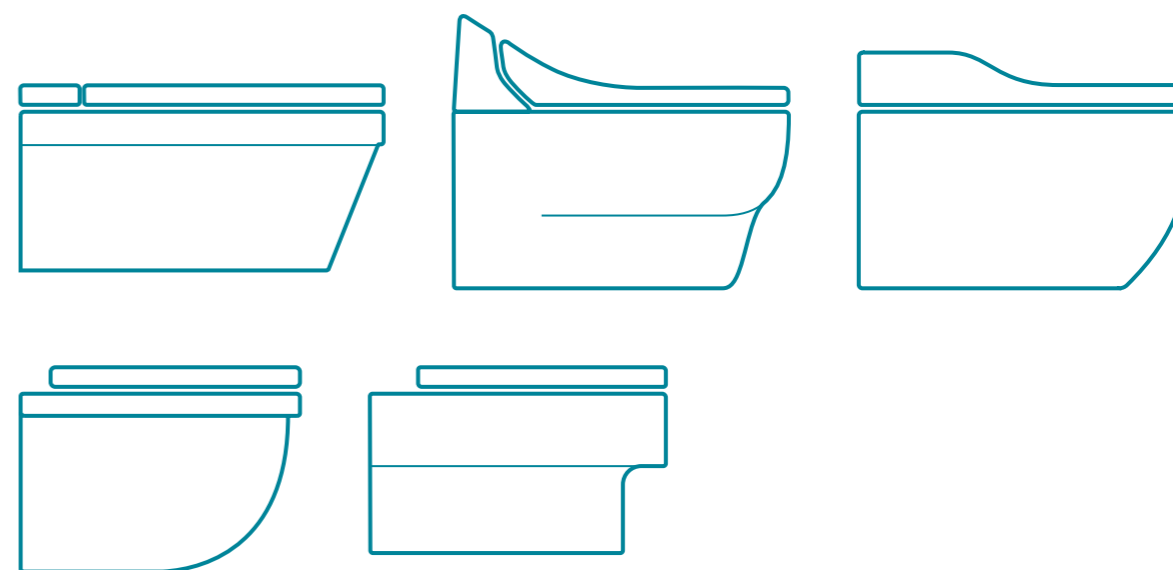
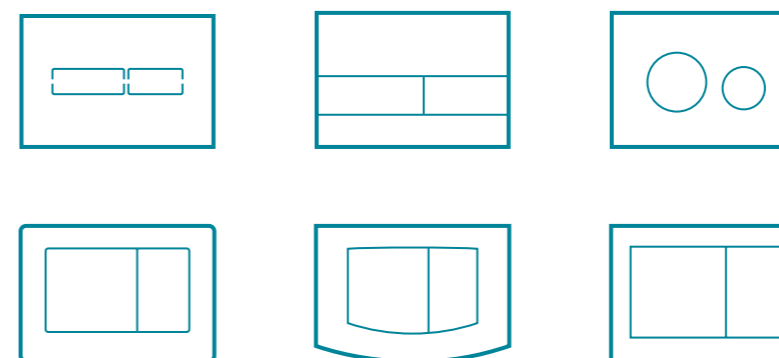
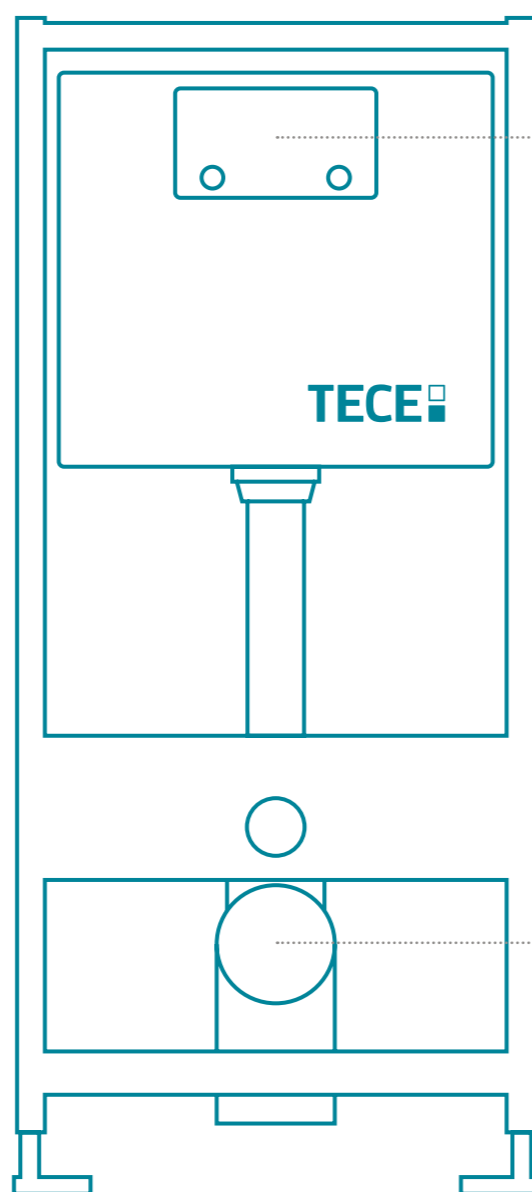
Brže pritiskom na nožnu kočnicu

Nožna kočnica koju je razvio TECE dopušta jednostavnu i brzu montažu koju može izvesti samo jedna osoba. TECEprofil modul moguće je uz malo snage izvući na odgovarajuću visinu ugradnje. Pri tome nožna kočnica sprječava spuštanje.

- 1 Jednostavno raspakirati i instalirati
- 2 Vodokotlić zapečaćen do ugradnje
- 3 Nožna kočnica olakšava rukovanje

MEĐUSOBNO KOMPATIBILNI ELEMENTI

TECE proizvodi savršeno su kompatibilni, kako u tehničkom pogledu, tako i u pogledu dizajna. Moguće ih je univerzalno kombinirati unutar vlastitog asortimana, a kompatibilni su i s drugim proizvodima s područja sanitarija.



Univerzalnost sustava – made by TECE

- Svaka aktivacijska tipka odgovara svakom vodokotliću
- Svaka WC školjka odgovara svakom modulu
- Rezultat: maksimalna fleksibilnost u projektiranju i izvođenju

MANJE JE VIŠE

Dobar modularni sustav ima malo elemenata. To znači jednostavno rukovanje, brzi rad, niske troškove skladištenja – i mnogo rješenja.

1



= »1001 mogućnost«

Raznolikost u instaliranju

TECEDrainline tuš kanalica pruža mnogo mogućnosti kod instaliranja. Bez obzira na poziciju, visinu ugradnje, dužinu ili dizajn, TECE tuš kanalice udovoljavaju svakom zahtjevu zahvaljujući svom modularnom principu.

- 1 Nekoliko kompatibilnih elemenata – mnogo mogućnosti za novogradnju i renoviranje: asortiman TECEDrainline tuš kanalica
- 2 Sa samo tri elementa izvedeno u najkraćem vremenu: stabilni sanitarni predzid od TECEprofil-a
- 3 TECE predzidni sustav



2



Trostruko jednostavno

Sa svega tri osnovna elementa TECEprofil-a moguće je u najkraćem vremenu realizirati kompletan nosač. Tri jednostavne komponente pomažu u izvođenju stabilnog predzida – TECEprofil kutna spojnica, profilna cijev i kutnik za pričvršćenje zida. Za sigurno spajanje potreban je samo jedan imbus ključ. Pomoću njega je također moguće i naknadno ponovno otpuštanje spoja.



3

PRILAGOĐENO KORISNIKU, DAN ZA DANOM

TECE sanitarni i instalacijski sustavi svakoga dana iznova dokazuju svoju visoku razinu prilagođenosti korisniku. Oni pružaju visoku razinu dizajna, udobnosti, sigurnosti i učinkovitosti.



Vodokotlić

TECE vodokotlić raspolaže posebno velikim sigurnosnim spremnikom zapremine 10 litara. Stoga trenutno ispiranje više nije nikakav problem. Količine ispiranja mogu se prilagoditi ovisno o potrebi – od načina za uštedu vode do učinkovitog ispiranja.

Upravo se stari, mali ili vrlo plosnati cjevovodi mogu jedino s puno vode dobro isprati.

Još jedan važan detalj: posebno tihi uljevni ventil i mogućnost slobodnog kombiniranja sa svim TECE aktivacijskim tipkama.

1

Karakteristike vodokotlića

- vodokotlić zapremine 10 litara za trenutno ispiranje
- WELL-LABEL: ocijenjen s 4 zvjezdice
- posebno tihi uljevni ventil



2

Tuš kanalica

TECEDrainline tuš kanalice već su se dokazale milijun puta. Zahvaljujući usavršenom dizajnu, unutrašnjost se brzo i jednostavno čisti te pruža optimalnu higijenu.

TECE tuš kanalice mogu po želji biti opremljene membranskim zatvaračem neugodnih mirisa, razvijenim posebno za primjenu u kupaonicama koje se rijetko koriste. Tako će se izbjeći neugodni mirisi, a također i neželjene štetočine ovdje nemaju šanse.



3

- 1 Velika zapremina, a mala potrošnja – TECE vodokotlić
- 2 Nevidljiva i jednostavna za čišćenje – TECEDrainline tuš kanalica
- 3 Gotovo je s neugodnim mirisima – membranski zatvarač neugodnih mirisa

WELL Home
Water Efficiency Label

Hersteller: TECE GmbH
Produktkategorie: WC-Spülsystem
Typ: Spülkasten
Modell: Wandeinbau-Spülkasten
Registrierungsnummer: WS10575-20130219



Wasser Effizienz Kriterien

Spülmenge 6,0 l *
Spülmenge 5,0 / 4,0 l **
Mit Spülstopp-Funktion *
Zwischenspülung **

Informationen Betrieb und Montage: www.well-online.eu
A Label of EU United Valves
European Valve Manufacturers Association

CIJEV ZA CIJELI ŽIVOT

Kvaliteta u TECE-u znači trajno funkcioniranje sanitarnih i instalacijskih sustava.

Primjer za to je sustav cijevi TECEflex. Zahvaljujući svojoj posebnoj pouzdanosti, on se do danas instalira diljem svijeta, bez ikakvih izmjena.



1

- 1 TECEflex je u mnogim zemljama registriran i za plinske instalacije.
2 TECEflex - sustav s pomičnim navlakama



» Uz pomoć TECEflex već se 25 godina izvode milijuni sigurnih spojeva cijevi za pitku vodu, grijanje, plin i komprimirani zrak. To je za mene pouzdana kvaliteta. «

Jednostavno spajanje

Instaliranje bez grešaka

TECEflex je izrazito tolerantan na greške. Ova cijev s posebno debelim stjenkama se nakon proširivanja jednostavno s pomičnom čahuricom pritisne na priključak bez O-prstena.

Istovremeno se uslijed proširivanja dobiju spojevi s neznatnim gubitkom tlaka. Tako je moguće pouzdano tijesno montirati čak i plinske instalacije.

Jedan sustav za sve slučajeve

TECEflex je svemoguća među cijevnim sustavima. Ovaj je sustav registriran za pitku vodu, grijanje, plin i komprimirani zrak. Pri tome sigurnost pruža spoj bez O-prstena.

1

Cijev s robusnim Inlinerom debelih stijenki vrlo je postojana.



2

2

Spojeve koji nisu dobro stlačeni lako je prepoznati – po labavoj tlačnoj navlaci i po propuštanju tekućine kod tlačnog ispitivanja.

3

Priključak od samo jednog elementa nema mrtvog prostora te dolazi bez osjetljivih O-prstena.

ISPITIVANJE IZDRŽLJIVOSTI U LABORATORIJU

U TECE-u se ne ispituje samo sigurnost funkcioniranja pojedinačnih komponenti, već također i usklađenost svih elemenata u sustavu.



1

Aktivacijska mehanika tipki za aktiviranje ispiranja opterećuje se pri ispitivanju izdržljivosti 200.000 puta. Ona i nakon toga mora besprijekorno funkcionirati.

Sigurna kvaliteta

- ispitivanja izdržljivosti u vlastitom laboratoriju
- ispitivanja provode nezavisni instituti
- kontrola tijekom serijske proizvodnje

Do granica

Za ispitivanja izdržljivosti i čvrstoće TECE ima vlastiti laboratorij s automatiziranim stolovima za ispitivanje. Tu se ne nadziru samo minimalne vrijednosti koje se traže u odgovarajućoj normi, već se utvrđuju i stvarne granice uporabe proizvoda i sustava.

Sveobuhvatno osigurano

Osiguravanje kvalitete prolazi mnoge faze i započinje još prije proizvodnje s ispitivanjem sirovina. Zatim u proizvodnji slijedi kontrola pojedinih faza proizvodnje. Prije ulaska u skladište još se provodi ispitivanje krajnjeg proizvoda, pojedinačno ili u sustavu.

2



Ispitno stablo s mnogo spojnih mjesta ispituje se obzirom na nepropusnost u vodenoj kupki kod 90°C i 10 bara. U slučaju propuštanja moguće je brzo identificirati element koji je uzrok propuštanja. Putem praćenja šarži moguće je provesti daljnju kontrolu svih dijelova koji se proizvode.



3

Za maksimalnu sigurnost ispituje se čvrstoća izvlačenja cijevi i spoja, kako bi instalacija bila trajno stabilna.

4



U laboratoriju za ispitivanje cijevnih sustava točke se postavljaju na krivulju normirane vremenske izdržljivosti i nadziru. Primjerice, mjeri se i protokolira izdržljivost uzorka cijevi kod 90 °C i 10 bara.

- 1 Ispitivanje izdržljivosti aktivacijskih tipki i vodokotlića
- 2 Ispitno stablo u vodenoj kupki
- 3 Ispitivanje vlačne čvrstoće
- 4 Mjerenje točaka normirane krivulje vremenske izdržljivosti



1



» Zvučna izolacija i protupožarna zaštita za nas su iznimno važni. Zbog toga svoje proizvode ispitujemo u stvarnim uvjetima. «

Neovisna ispitivanja

Neovisni instituti za ispitivanje – kao što je, primjerice, Fraunhofer Institut – ispituju pojedinačne proizvode i cijele sanitarne zidove u djelomično vrlo zahtjevnim strukturama. Svjedodžbe o ispitivanju koje izdaju ovi instituti čine osnovu za dozvole i certificiranja.



2

NA SIGURNOJ STRANI

Bilo da se radi o obiteljskoj kući, gradnji stanova za najam, vrtiću ili hotelu, TECE proizvodi ispunjavaju kompletan spektar zakonski traženih dozvola, i to na međunarodnoj razini.

Oznake kvalitete

Za međunarodne proizvode potrebne su međunarodne dozvole. Stoga cijevne sustave tvrtke TECE kontinuirano nadzire cijeli niz eksternih međunarodnih službi za ispitivanje.



1 Ispitivanje zvučne izolacije sanitarnih zidova
2 Ispitivanje vatrootpornosti s TECEsystem-om

SERVISI

Podrška tamo gdje to ima smisla



NA GRADILIŠTU

TECE tehničari su stručni i sa sobom na gradilište donose svoja posebna znanja. Tako mogu brzo i opsežno pomoći na licu mjesta.



» Nedavno sam imao problem na gradilištu. Bilo je dovoljno nazvati TECE, i još je istog poslijepodneva došao TECE-ov tehničar direktno na gradilište.«

Servis u blizini mjesta događanja

Pomoć u svako doba

TECE će na zahtjev pratiti svaku fazu procesa gradnje – od projektiranja do završetka.

TECE-ov stručnjak će također doći na lice mjesta i vezano za upute o proizvodu – i po potrebi osobno donijeti zamjenski dio koji nedostaje.

Pregled prednosti

- opsežni servis za sve faze projekta
- proizvodnja po mjeri
- stručna pomoć na licu mjesta

ZA VRIJEME PROJEKTIRANJA

TECE servis pomaže u projektiranju cijevnih mreža i sanitarnih zidova, u kalkulaciji i upitima za ponudu – bilo putem telefona, faksa ili e-maila.



1

Sva pitanja razjašnjena

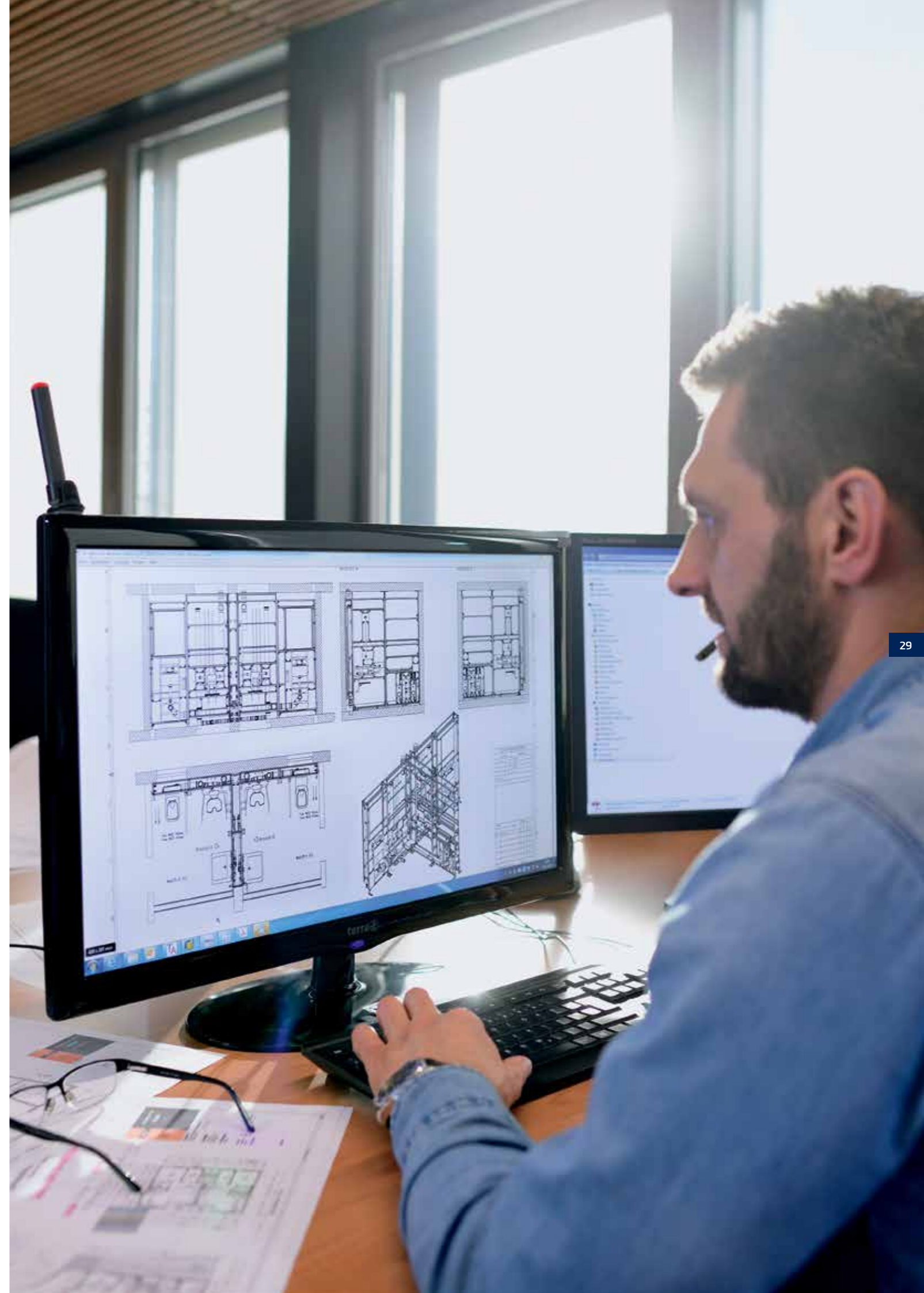
Hitna pitanja trebaju brze odgovore. Jedino je tako moguće odmah riješiti probleme.

Ispred drugih

TECE zaposlenici aktivno sudjeluju u odborima za normizaciju. Njihovo je znanje uvijek na aktualnoj razini. Tako relevantne novosti preko TECE servisnih tehničara dopijevaju izravno do instalatera.

- 1 Brza pomoć putem telefona ili e-maila
- 2 Projektanti pružaju pomoć svojom kompetentnošću

2



U PRODAJI

TECE nudi učinkovitu raznovrsnu pomoć u prodaji. S izložbenim uzorcima, pomagalima u projektiranju i digitalnim konfiguratorima na raspolaganju su instrumenti za dobre i uspješne poslove.



1

Izložbeni uzorci

Za osobno savjetovanje u razgovoru i u izložbenim prostorima na raspolaganju su uzorci.

Na taj je način prilikom savjetovanja moguće sigurno procijeniti i odabrati boje, oblike i materijale.



2

Digitalne usluge

TECE pomagala u projektiranju i konfigurator olakšavaju posao tijekom cijelog projekta. U projektiranju, na gradilištu i posebno u prodaji.

Uz njihovu pomoć moguće je brzo usporediti komponente koje odgovaraju određenom projektu i izračunati točnu potrebu.

Digitalne usluge

- konfigurator za tuš kanalice, aktivacijske tipke i WC-terminale
- brzo dimenzioniranje podnih grijanja
- izračun cijevne mreže
- projektiranje predzidnih sustava
- baza podataka o proizvodima

1 Konfiguriranje bez stresa zahvaljujući modularnim elementima

2 Digitalne usluge olakšavaju projektiranje

AKADEMIJA

Profesionalci profesionalcima



ZNANJE DONOSI NAPREDAK

Razmjena znanja na TECE akademiji priprema su za budućnost. Stoga ponude usavršavanja, edukacije i seminari pružaju znatno više od informacija o novim tehnologijama i aktualnim smjernicama.



1

U toku

TECE-u su poznati zahtjevi na instalacije i montažu – kroz stalnu razmjenu s projektantima, obrtnicima, naručiteljima i veletrgovcima, kao i kroz sudjelovanje u tijelima i odborima za normizaciju. Sadržaji seminara prilagođeni su svakodnevnom radu i predstojećim inovacijama.

- 1 Prezentiranje proizvoda i sustava
2 Specijalni seminari, npr. o gradnji bez zapreka, pružaju dragocjene uvide u aktualne teme



» Seminar je idealan za razmjenu znanja – a razmjena iskustava s kolegama u opuštеноj atmosferi navečer također doprinosi usavršavanju.«

Kompetentno i raznovrsno

TECE nudi široki spektar edukacija i seminara s aktualnim temama i trendovima.

Od higijene pitke vode i gradnje bez barijera, preko protupožarne zaštite i zaštite od buke, informacija o trendovima i proizvodima pa do školovanja o softverima. Tako su instalateri uvijek korak ispred svojih klijenata i konkurenata.

Za više informacija o aktualnoj ponudi seminara pošaljite upit na international-business@tece.de

Znanje na licu mjesta

Kada nešto treba riješiti brzo i jednostavno, TECE će sasvim nekonvencionalno održati edukaciju ili seminar na licu mjesta u poduzeću ili na gradilištu.

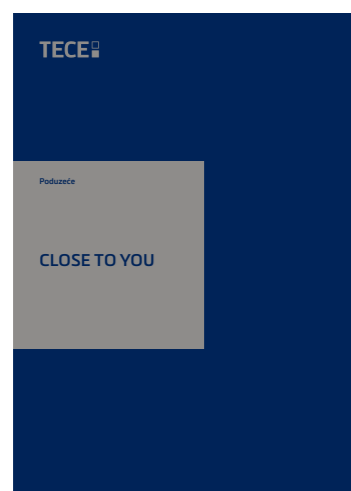
Teme se prilagođavaju individualnim potrebama. TECE-ov savjetnik i TECE-ov tim za seminare rado će Vas informirati o mogućnostima.



2

UPOZNAJTE NAS POBLIŽE

TECE nudi ekspertizu i na drugim poljima kompetencije. Opsežne informacije u vezi s poduzećem, proizvodima i uslugama možete naći na internetskim stranicama www.tece.hr.



Poduzeće

Povezanost – ova brošura u prvi plan stavlja inovativnu kulturu poduzeće TECE i opisuje filozofiju obiteljske tvrtke.



Dizajn i uređenje

Sloboda u uređenju. Teme kao što su prostor i arhitektura, individualnost i dizajn, kao i funkcija i inovacija namijenjene su prije svega arhitektima i projektantima kupaoonica.



Projektiranje i planiranje

Sigurnost u pogledu vremena, prava i ekonomičnosti. Ova je brošura namijenjena projektantima, arhitektima i investitorima.

Dodatne informacije možete pronaći na
www.tece.hr

TECE GmbH

Njemačka

T: +49 25 72 / 9 28 - 0

info@tece.de

www.tece.de

TECE d.o.o.

Hrvatska

T: +385 1 3079 000

info@tece.hr

www.tece.hr

TECE d.o.o. Predstavništvo Sarajevo

info@tece.ba

www.tece.ba

TECE d.o.o. Predstavništvo Beograd

info@tece.rs

www.tece.rs