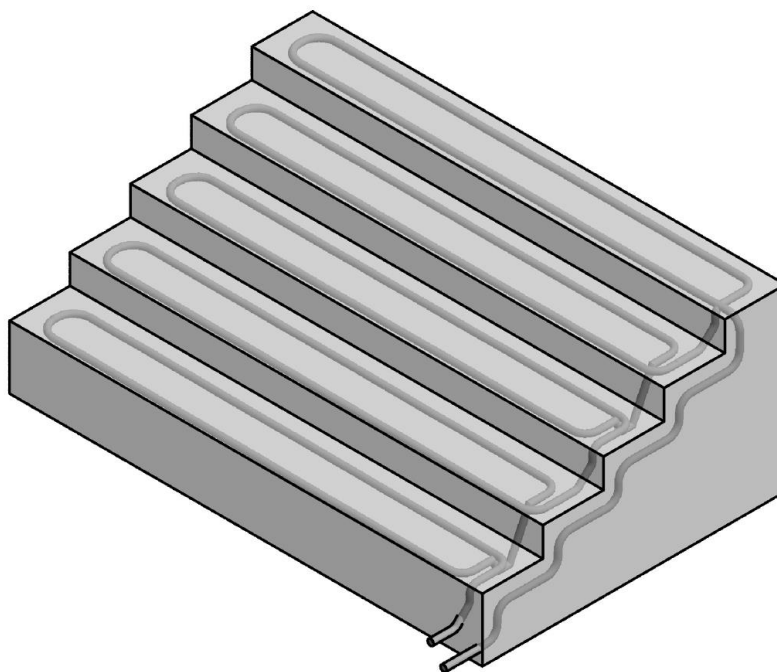


Leggeanvisning

TECEfloor snøsmelteanlegg - Trapp

Legger en sløyfe per trappetrinn så fører tilførsel ned sammen rørene igjen. Rørene legges normalt med 5-7cm påstøp over rørene.



TECE Norge AS
Andersrudveien 1
1914 YTRE ENEBAKK
Tlf. 03654
E-post: post@tece.no
Web: www.tece.no

TECE 