

 **Tehnisk Godkjenning**

SINTEF Byggforsk bekrefter at

**TECEDrainline**

tilfredsstiller krav til produktdokumentasjon gitt i Plan- og Bygningsloven og tilhørende Forskrift om tekniske krav til byggverk (TEK10) med egenskaper, bruksområder og betingelser for bruk som angitt i dette dokumentet

**1. Innehaver av godkjenningen**

Probata AS  
Kveldroveien 19  
1407 VINTERBRO

**2. Produsent****3. Produktbeskrivelse**

TECEDrainline er en slukrenne som består av følgende hoveddeler:

- slukrist
- overdel
- underdel med vannlås

TECEDrainline leveres med 50 mm bunnutløp eller med 50 mm eller 75 mm sideutløp. Som et tilleggsprodukt leveres det justerbare støttebein for tilpassing til gulvkonstruksjonen.

Underdelen har en stålfleis som er 40 mm på langsiden og 25 mm på kortsiden. Fig. 1 viser TECEDrainline.

TECEDrainline produseres i rustfritt stål av typen AISI 304. Pakninger er av NBR 85 og TPE 50A. Underdelen blir produsert i polypropylen

TECEDrainline leveres i følgende lengder: 0,7 m, 0,8 m, 0,9 m, 1,0 m, 1,2 m og 1,5 m.

**4. Bruksområder**

TECEDrainline kan benyttes i dusjanlegg, boliger, hoteller og i andre bygninger og lokaler med tilsvarende bruksforutsetninger. TECEDrainline plasseres frittstående ute på gulvet.

Slukene kan støpes inn i betongdekker i påstøp eller monteres i trebjelkelag.

**5. Egenskaper**

*Egenskaper ved brannpåvirkning*

Egenskaper ved brannpåvirkning er ikke bestemt.

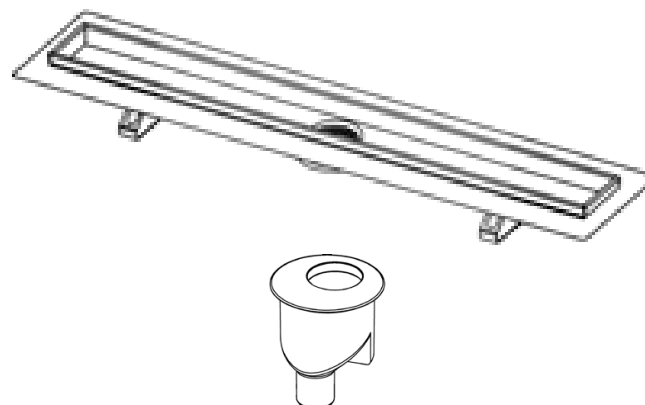


Fig. 1  
TECEDrainline

**6. Miljømessige forhold**

*Helse – og miljøfarlige kjemikalier*

Produktet inneholder ingen prioriterte miljøgifter, eller andre relevante stoffer i en mengde som vurderes som helse- og miljøfarlige. Prioriterte miljøgifter omfatter CMR, PBT og vPvB stoffer.

*Inneklimapåvirkning*

Produktet er bedømt å ikke avgi partikler, gasser eller stråling som gir negativ påvirkning på inneklimate, eller som har helsemessig betydning.

*Påvirkning på jord og grunnvann*

Utlekkingen fra produktet er bedømt til å ikke påvirke jord og grunnvann negativt.

*Avfallshåndtering/gjenbruksmuligheter*

TECEDrainline skal kildesorteres som metall og restavfall på byggeplass/ved avhending. Produktet skal leveres til godkjent avfallsmottak der det kan materialgjenvinnes (stål) og energigjenvinnes (plast).

### *Miljødeklarasjon*

Det er ikke utarbeidet egen miljødeklarasjon i henhold til ISO 21930 for produktet.

## **7. Betingelser for bruk**

### *Monasje generelt*

Dusjrennen avrettes i vater med hjelp av justerbare støttebein. Slukkroppen understøttes, om nødvendig.

Avløpsrøret kobles på slukets utløp. Sett inn vannlåsen i rennen. Foreta en tetthetstest.

Ved montering i trebjelkelag limes rennen fast til monteringsrammen. Slukkroppen understøttes, om nødvendig. Kontroller at dusjrennen er i vater. Skru monteringsrammen godt fast i trebjelkelaget.

Ved innstøping i betongdekker må sluket ikke festes til armeringsjern.

For ytterligere informasjon og detaljer henvises det til monteringsanvisningen.

### *Vanntetting*

Fjern den beskyttende blå filmen på flensen – pass på at flensen er rengjort og avfettet før butylbåndet tapes på flensen og området rundt dusjrennen.

Etter at butyltapen er montert, påføres en påstrykningsmembran som har Teknisk Godkjenning eller tilsvarende dokumentasjon. Dette gjøres i henhold til leverandørens anvisning.

For ytterligere informasjon og detaljer henvises det til monteringsanvisningen.

### *Vanntetthetstest*

Før flislegging bør det utføres vanntetthetstest.

### *Vedlikehold/renhold*

Vedlikehold og renhold utføres i henhold til produsentens anvisning.

## **8. Produksjonskontroll**

Fabrikkfremstillingen av TECEdrainline er underlagt overvåkende produksjonskontroll i henhold til kontrakt med SINTEF Byggforsk om Teknisk Godkjenning.

## **9. Grunnlag for godkjenningen**

Godkjenningen er basert på egenskaper bestemt ved typeprøving som er dokumentert i følgende rapport:

- SINTEF Byggforsk. Prøving av vanntettheten av TECEdrainline mot påstrykningsmembran. Rapport nr. 3B047301 av 30.06.2011.

-  
-

## **10. Merking**

Produktene merkes på emballasjen med produsentens navn, produktbeskrivelse og produksjonsdato eller produksjonskode.

Det kan også merkes med godkjenningsmerket for Teknisk Godkjenning; TG 20157.



Godkjenningsmerke

## **11. Ansvar**

Innehaver/produsent har det selvstendige produktansvar i henhold til gjeldende rett. Bruksbetinget krav kan ikke fremmes overfor SINTEF Byggforsk utover det som er nevnt i NS 8402.

## **12. Saksbehandling**

Prosjektleder for godkjenningen er Morten Lian, SINTEF Byggforsk, avd. Energi og arkitektur, Oslo

for SINTEF Byggforsk

Tore H. Erichsen  
Godkjenningsleder