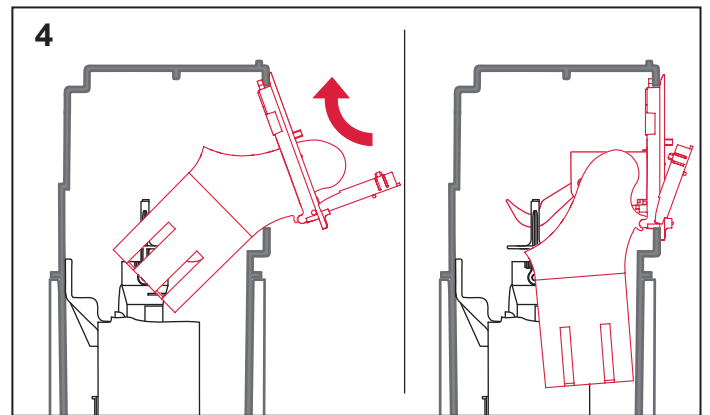
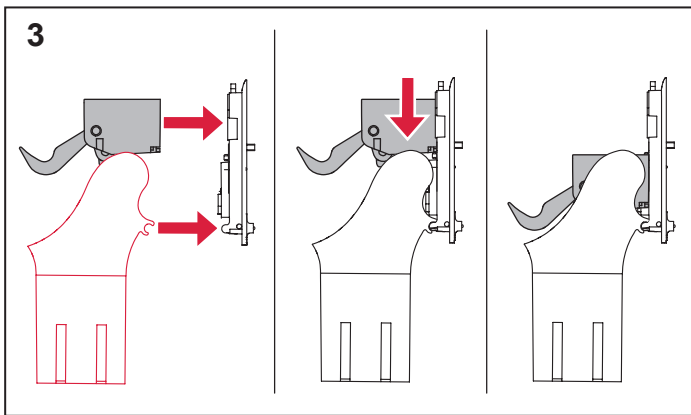
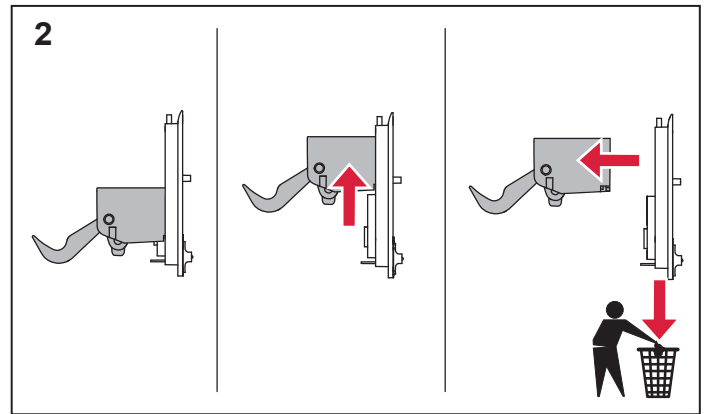
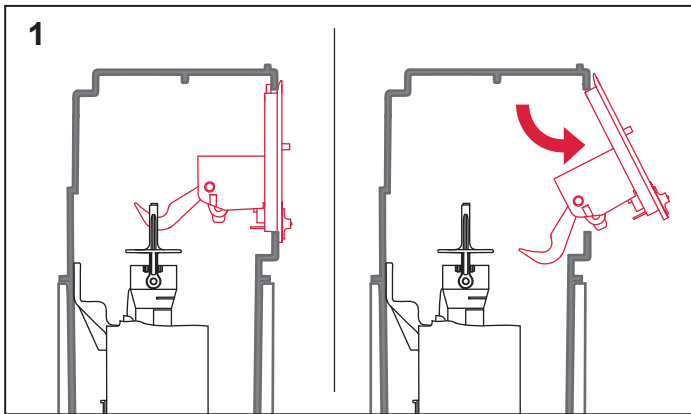
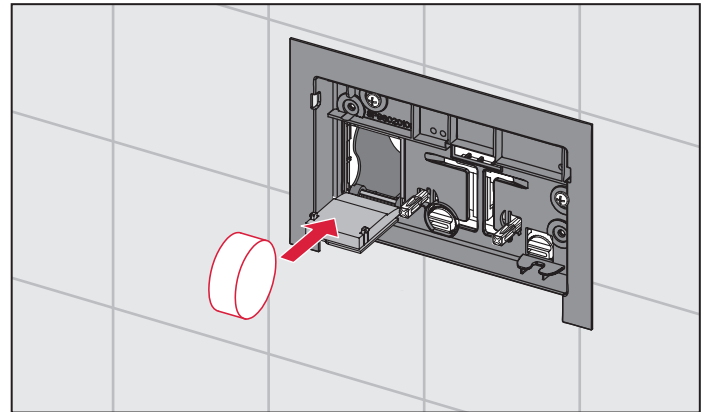
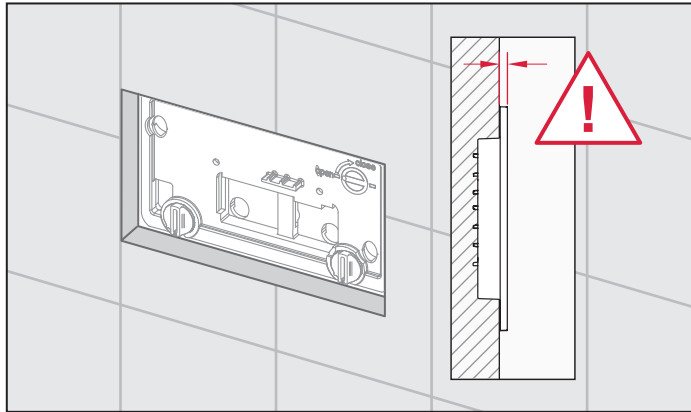
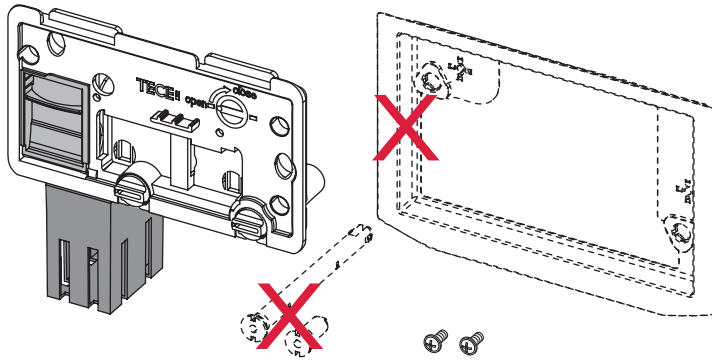
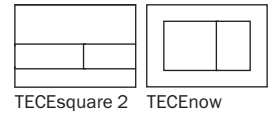
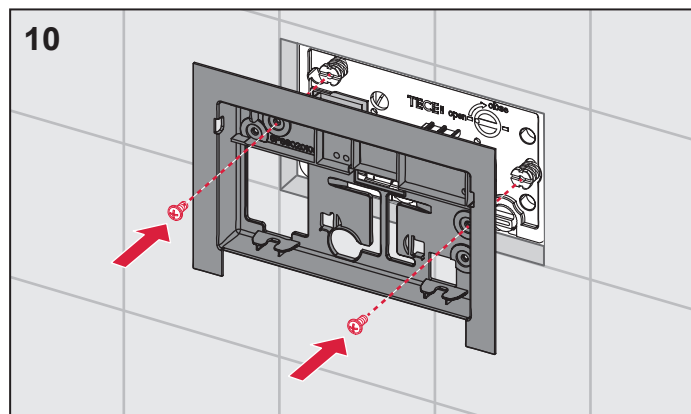
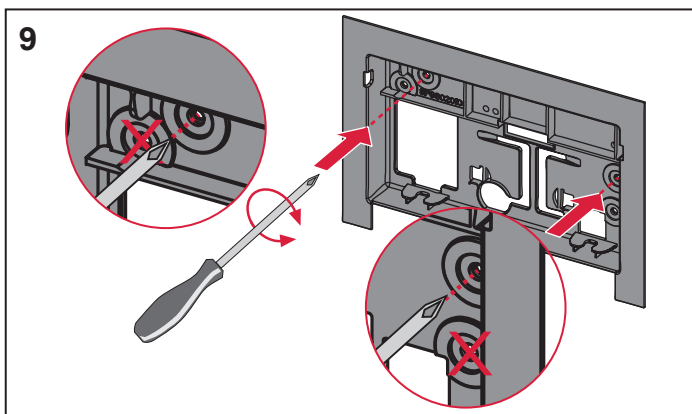
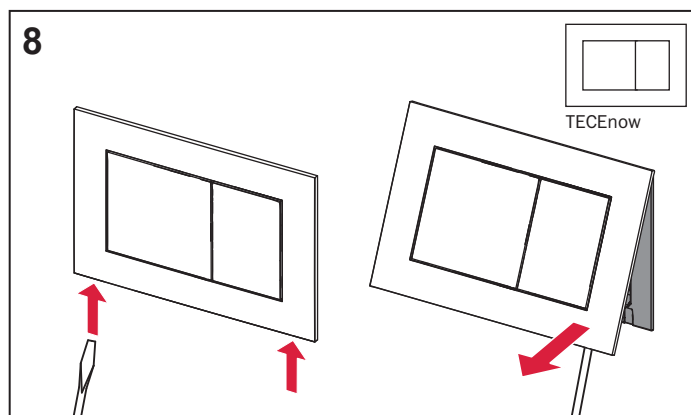
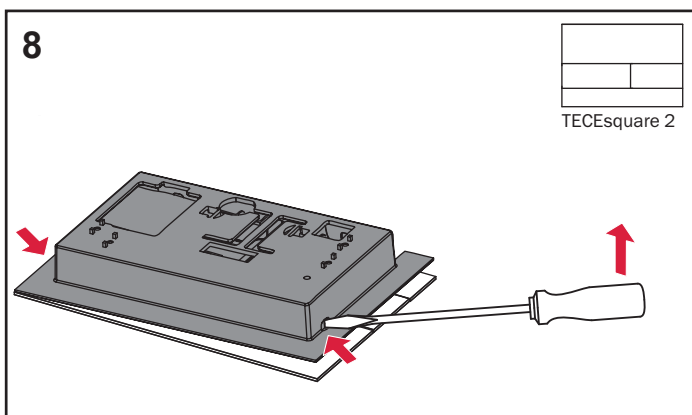
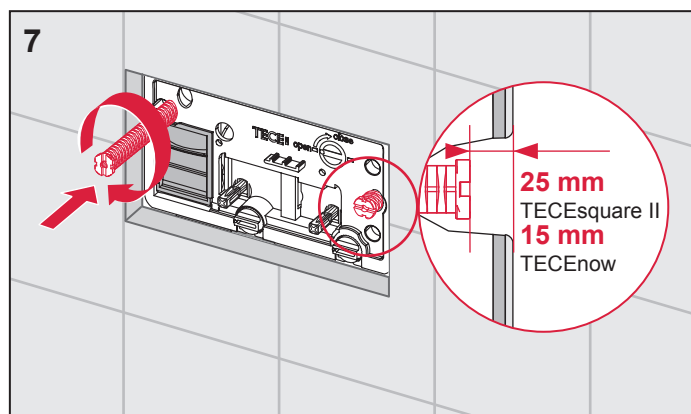
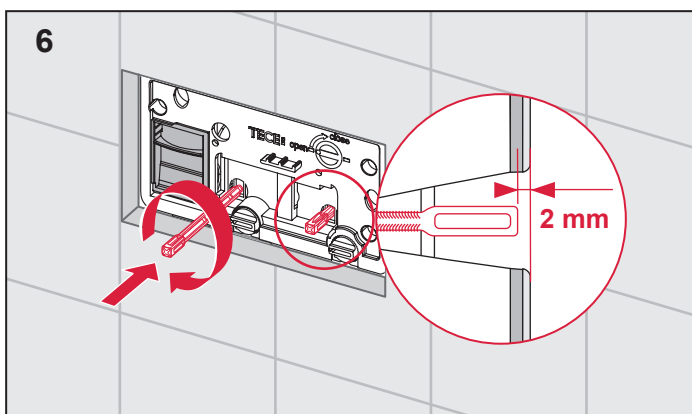
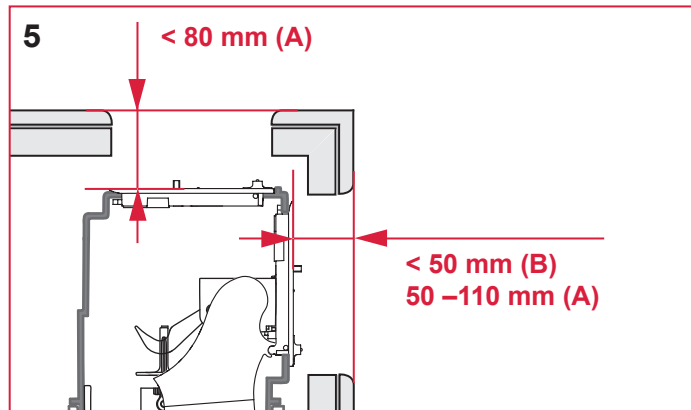
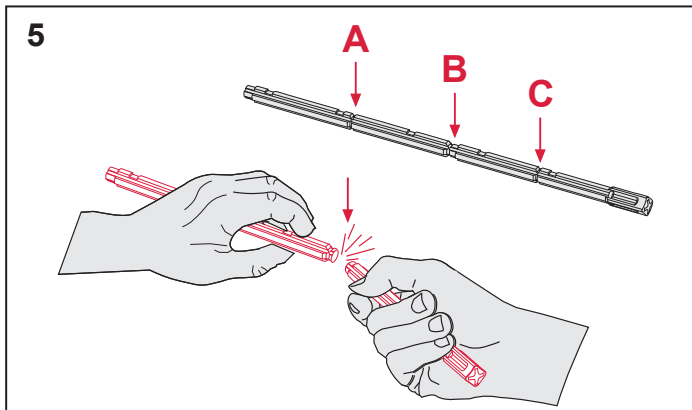


NRF nr 6122394

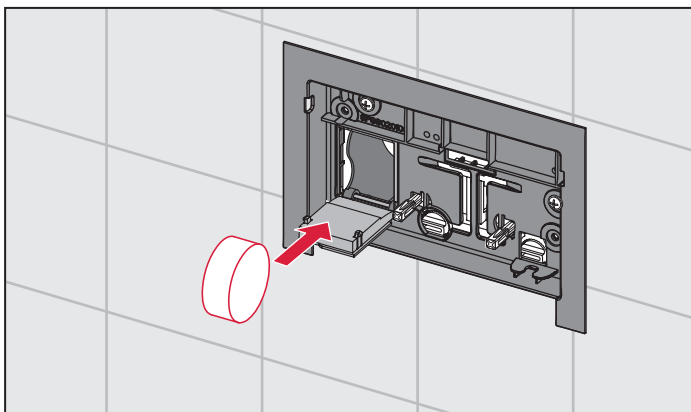
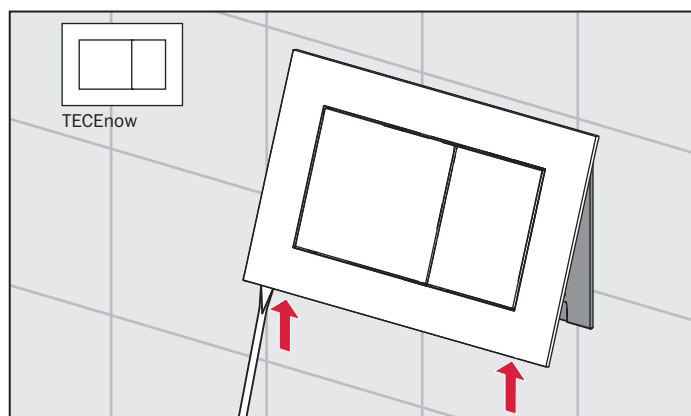
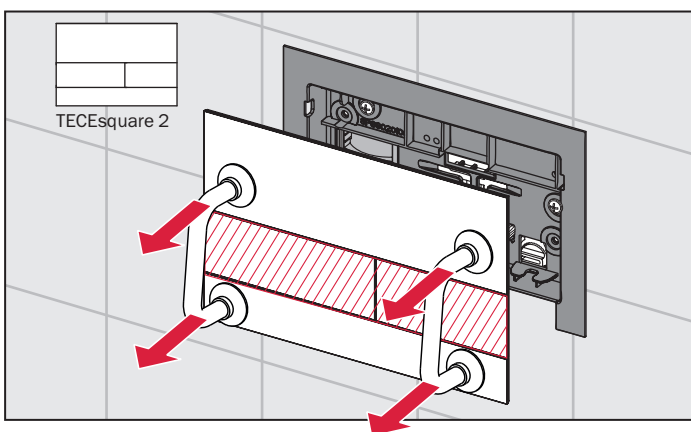
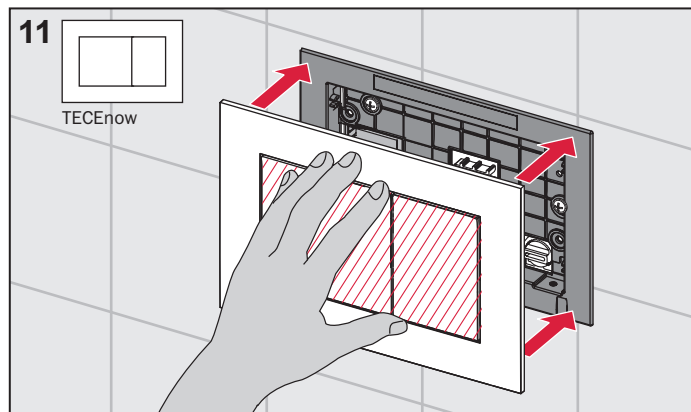
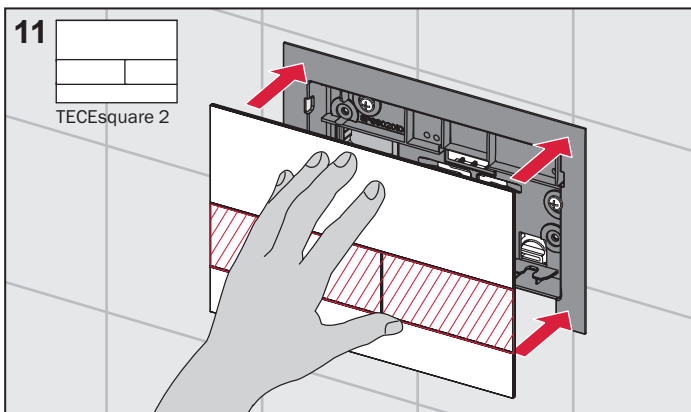
Monteringsanvisning
såpeinnsats for TECEsquare II
og TECEnow betjeningsplater



Nrf nr 6122394



Nrf nr 6122394



Nrf nr 6122394