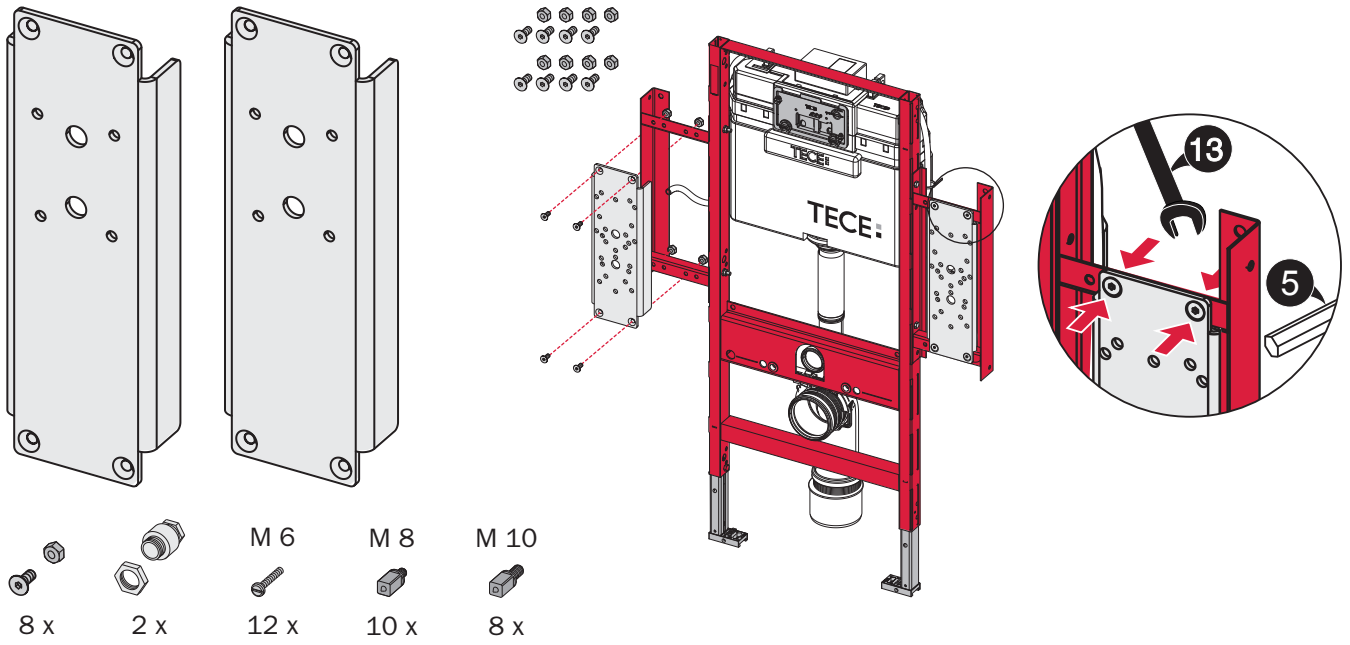


# TECEprofil – 9.042.016



**Hersteller/manufacturer**

Deubad

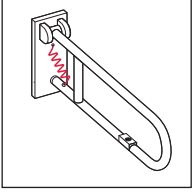
**Typ/type**

Serie DeuWave

**Seite/page**

2

# TECEprofil – 9.042.016

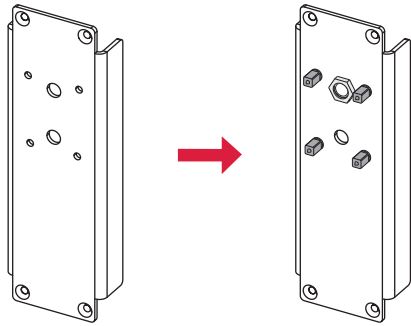


**Deubad**

DeuWave

**355/445\***  
**(760/850\*)**

**350**



\* DIN 18 024-2: 355 (760) mm  
DIN 18 040-1: 445 (850) mm

