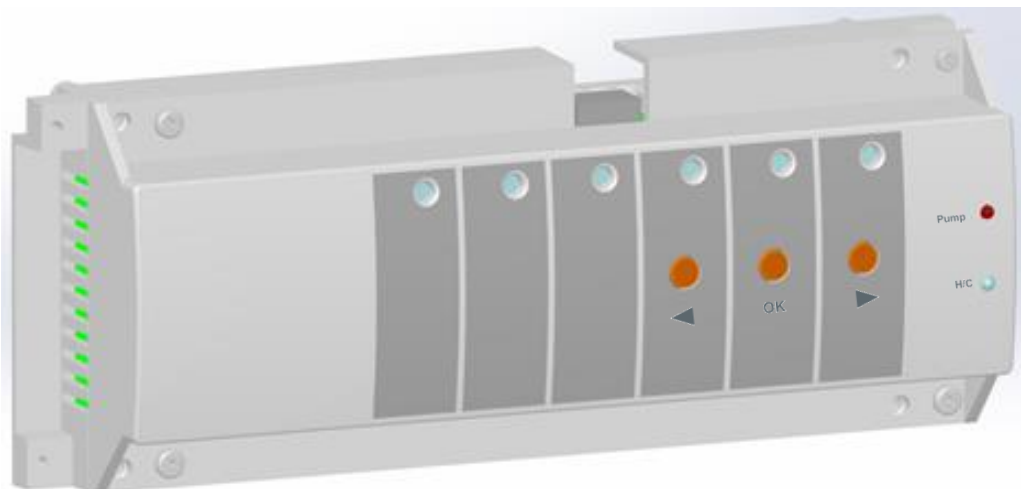


BT-M6Z02-RF 230V/24V



USER GUIDE	GB
<i>MASTER 6 ZONES RF</i>	3-9
BEDIENUNGSANLEITUNG	DE
<i>Regelverteiler „BT thermostats“</i>	10-16
GUIDE D'UTILISATION	FR
<i>MASTER 6 ZONES RF</i>	17-23
GEBRUIKERSHANDLEIDING	NL
<i>MASTER 6 ZONES RF</i>	24-30
BRUGERVEJLEDNING	DK
<i>MASTER 6 ZONER TRÅDLØS</i>	31-37
BRUKSANVISNING	SE
<i>MASTER 6 ZONES RF</i>	38-44
РУКОВОДСТВО ПО МОНТАЖУ И ЭКСПЛУАТАЦИИ	RU
<i>ОСНОВНОЙ КОММУТАЦИОННЫЙ РАДИОМОДУЛЬ НА 6 ЗОН</i>	45-51

1. USER GUIDE

Wireless (RF 868MHz) connecting boxes specially designed to control your Under Floor Heating managed by Normally Closed actuators.
 Possibility to extend easily the number of zones up to 12, with the extension module.
 Work in combination with our RF thermostat range (Digital and Basic)

2. TECHNICAL CHARACTERISTICS

	BT-M6Z02-RF 230V	BT-M6Z02-RF 24V
Operating Temperature	0°C to 50°C	
Regulation characteristics	Proportional Integral regulation or Hysteresis regulation. Regulation is defined by thermostat linked to channel (see thermostat leaflet)	
Supply Voltage	230VAC +- 10% 50Hz	24Vac +- 10% 50Hz
Outputs: Pump or accessories Actuators	Relay => 5A / 250VAC (Free contact) Relay => 5A / 230 VAC (L, N) For easy installation we recommend a maximum of 4 actuators by zones.	Relay => 5A / 250Vac (free contact) Triac => 3A / 24Vac Total number of actuators is limited by transformer (60VA) and fuse (2,5A) and power of actuators.
Radio Frequency	868, 3 MHz, <10mW. Range of approximately 180 meters in open space. Range of approximately 50 meters in residential environment.	
CE Directives Your product has been designed in conformity with the European Directives.	R&TTE 1999/5/EC LVD 2006/95/EC EMC 2004/108/EC RoHS 2011/65/EU	R&TTE 1999/5/EC EMC 2004/108/EC RoHS 2011/65/EU
Product conformed to : Classification : Contribution :	UE 811/2013 and 2010/30/UE IV (2%)	
Protection	IP 30	
Combination	10 Zones => 1 Master 6 + 1 Slave 4 zones 12 Zones => 1 Master 6 + 1 Slave 6 zones	

3. LED EXPLANATION

In normal working mode:
For the LED on each zone

Green Flash:

RF signal reception from the thermostat assigned on this zone.

Red:

Heating demand indicator (Water circulation on this zone)

Red Blinking:

RF alarm, the communication between thermostat and the Master has been lost.

Check the thermostat batteries. (When batteries thermostat must be changed, always replace the 2 batteries)

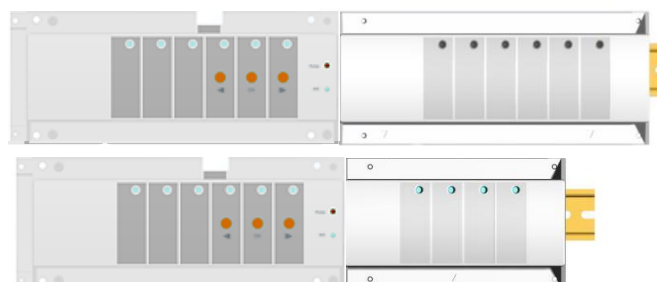
* If all zones are Red blinking, check the RF antenna connection before replacing all thermostat batteries.



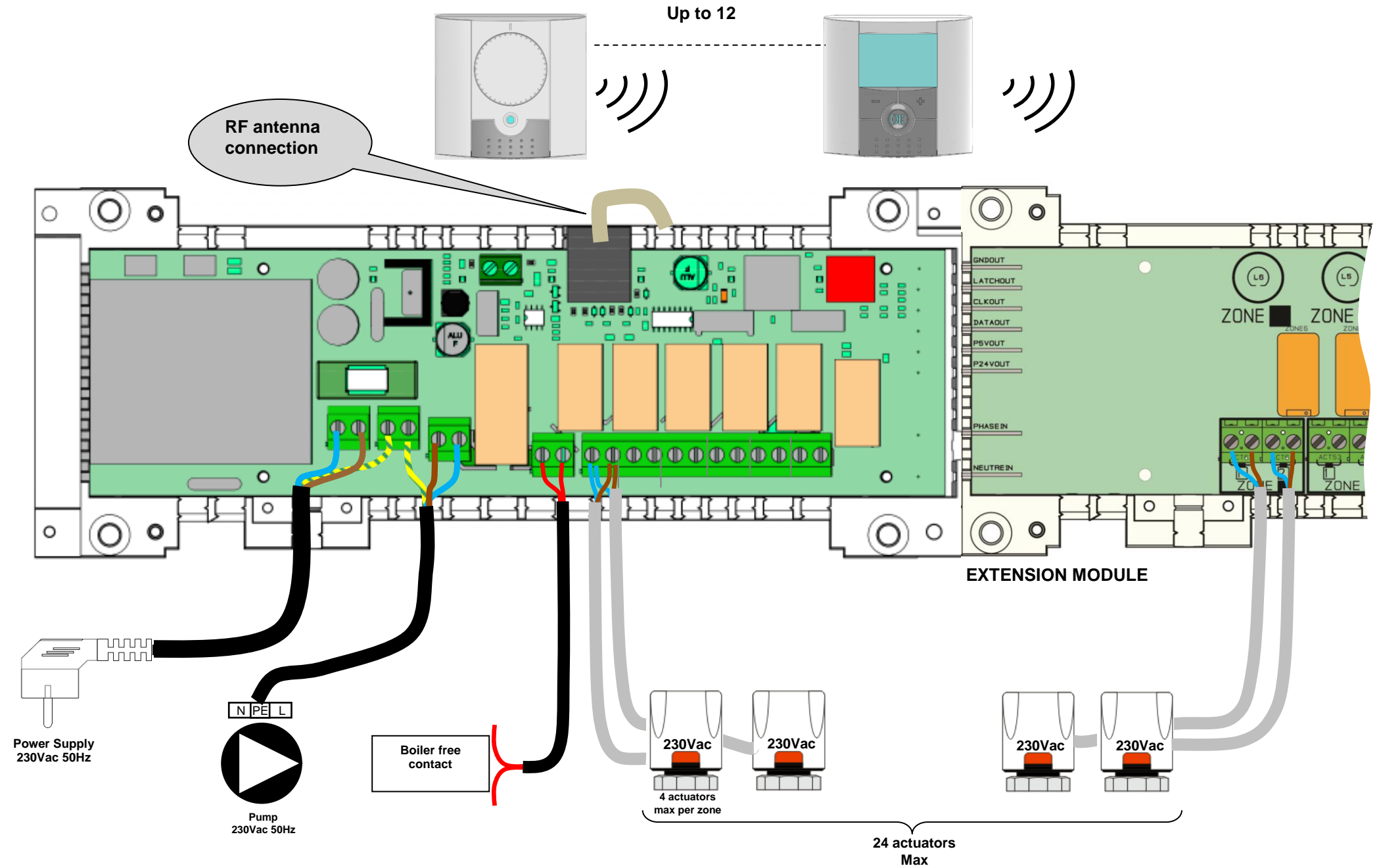
Pump: Green when the pump is active

H/C: Green when cooling, red when heating

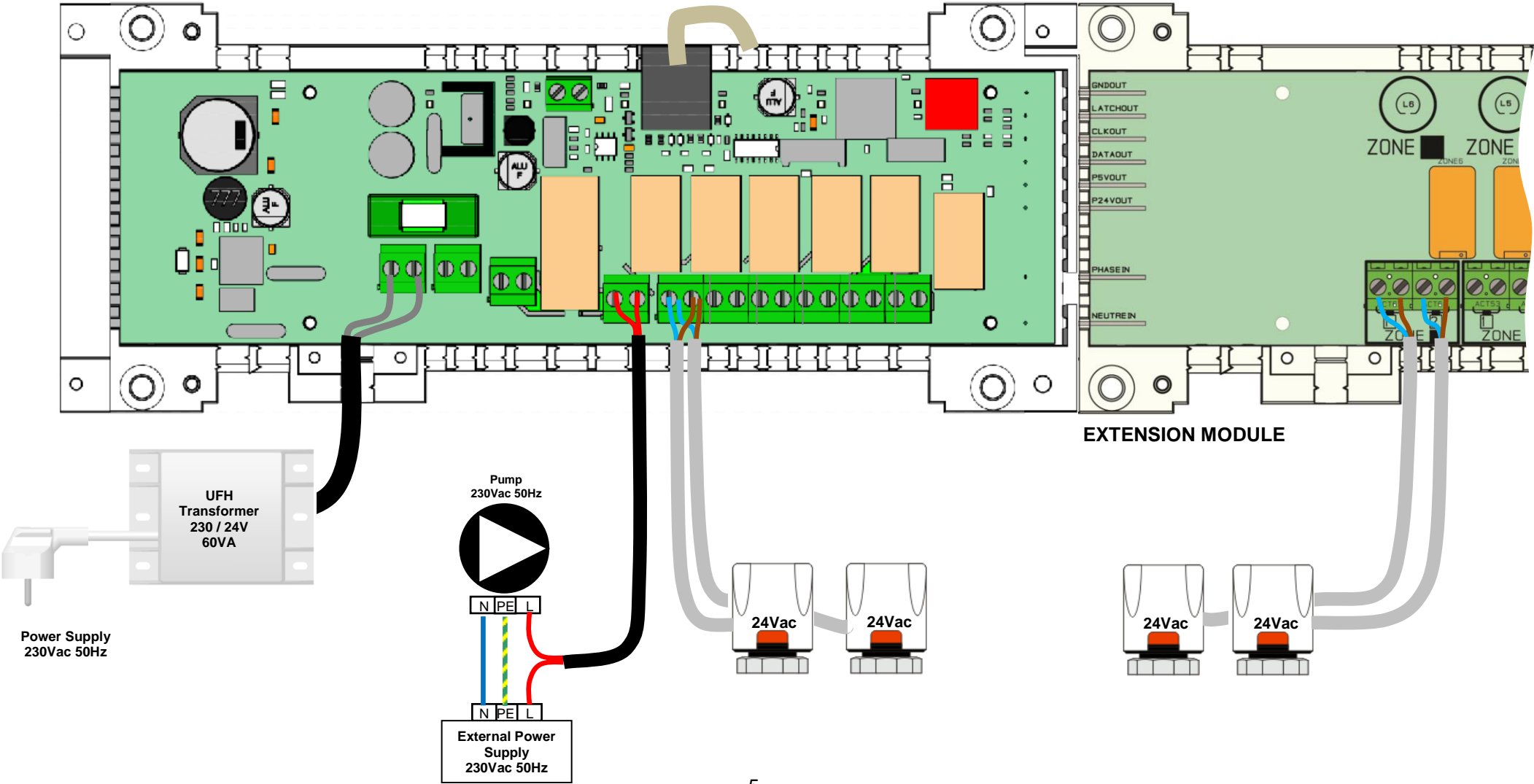
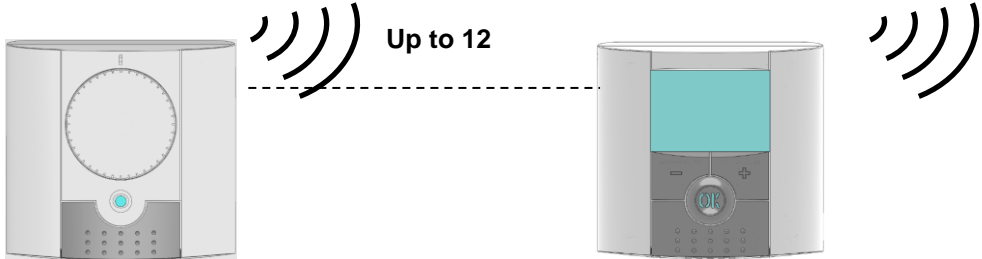
4. POSSIBLE COMBINATIONS WITH EXTENSION MODULE (6 & 4 ZONES)



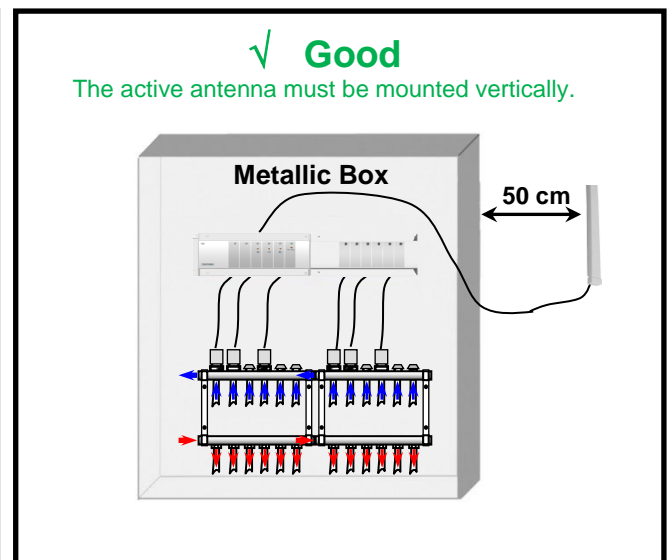
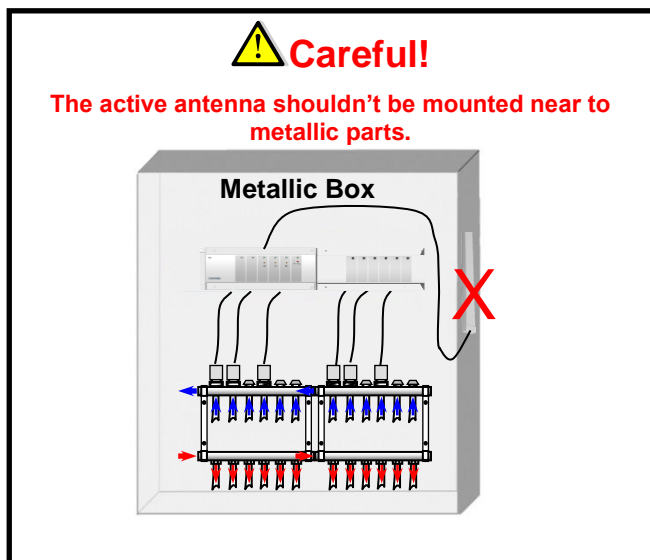
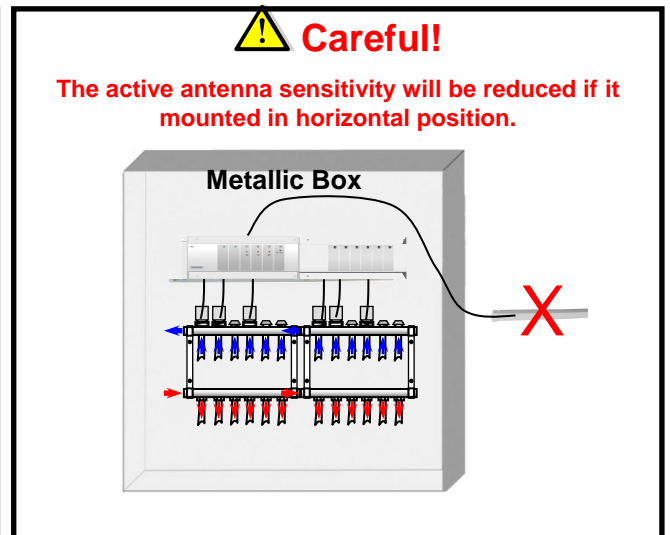
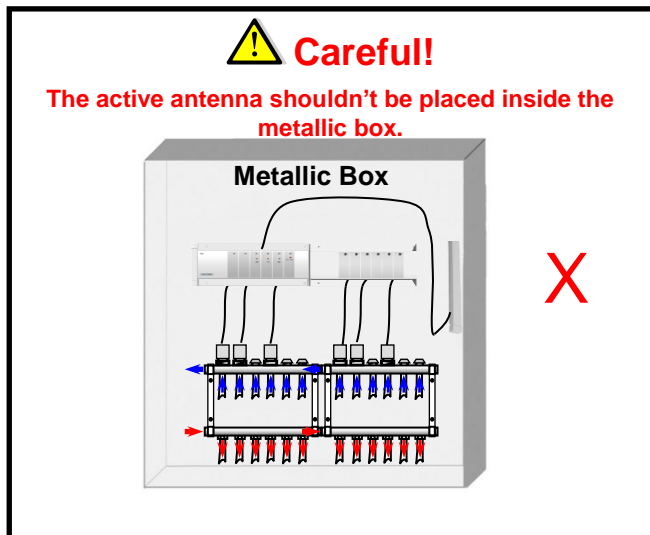
5.1 WIRING ASSEMBLY DIAGRAM 230V



5.2 WIRING ASSEMBLY DIAGRAM 24V



6. HOW TO INSTALL CORRECTLY YOUR RF SYSTEM



* For maximum radio sensibility, the active antenna must be placed at a minimum of 0.50 cm of any metallic surfaces (Electrical Box) or vertical metallic pipes.

⚠ if you use several BT-M6Z02 RF as slave module, the antenna of each slave must be placed at a minimal distance of 80cm one of the other to avoid any dysfonctionnement.

8. RF INITIALIZATION (linking RF products to master-slave)

A. Thermostats link:

To enter RF Initialization Mode for thermostats, press the **(OK)** during 10 s, then the green LED blinking cursor must be appear (The LED 1 must be blink in green).

Note:

If it's the first "RF initialization" all the other LED must be off.

If a "RF initialization" is already made, the zones already assigned must shine in green fixed.

1. Use **(◀)** or **(▶)** keys to change the zone, the green LED blinking cursor move in a same way.
 - With **(OK)** key you can select or de-select the zone(s) which must be learned with a thermostat. The corresponding LED of the selected zone(s) must shine in red to indicate that this zone(s) is in wait of thermostat signal.
2. When you have correctly selected the zones which must be assigned with a RF thermostat go to the thermostat and activate the "rF init" mode. (See the corresponding leaflet of the RF thermostat to do this).
3. Now the thermostat will send the learning message to the MASTER-RF, Check the good reception on the MASTER-RF,
 - The LED previously selected (in RED) must now be green to indicate that the zones are correctly configured with the thermostat.
 - You can now switch off the thermostat to avoid perturbation during the installation of the other thermostats.
4. You could now repeat the step 1 to 3 to learn others thermostats. (don't forget to switch off the thermostat when the learning is finished to avoid perturbation during the others learning)
5. When you have finished the installation of all thermostats with your Master-RF, press 5 seconds on the **(OK)** key to exit the install menu.

B. Slave link:

Slave could be a BT-M6Z02 RF or BT-02 flush receiver RF, BT-02 plug receiver RF or BT-02 wall receiver RF.

1. Press the **(◀)** during 10 s to enter in RF initialization mode for slaves on the BT-M6Z02 RF. The green LEDS of zone 1 to zone 6 are blinking.
2. Then user has to enter in RF initialization with the slave product.
3. If linking is successful, green leds of master light off, and slave product goes out of RF initialization mode.

User has to repeat these 3 sequences in order to connect other slaves.

BT-M6Z02 RF could be linked with 6 extra zones (BT-02 flush receiver RF, BT-02 plug receiver RF or BT-02 wall receiver RF).

Note:

BT-WR 02 RF linked with a thermostat is an extra zone, but a BT-02 wall receiver RF not linked with a thermostat is a boiler piece.

User could link only one boiler product with a BT-M6Z02 RF.

C. Master link:

Master could be a BT-M6Z02 RF or BT-02 Smart Home RF.

1. Press the **(▶)** key during 10 s to enter in RF initialization mode for master, then the red LEDS of zone 1 to zone 6 are blinking.
2. Then user has to enter in RF initialization with the master product. (see installation instructions of master)
3. If linking process is successful, red leds of BT-M6Z02 RF light off, and master goes out of RF initialization mode.

User could link only one BT-02 Smart Home RF with BT-M6Z02 RF.

User could link only one BT-M6Z02 RF in master mode.

9. SPECIAL FUNCTIONS

Pump Delay (not configurable)

To avoid pump damage and noise in hydraulic circuit (Water flow in the pipe) the start-up of the pump will be delayed for 1 minute after a heating demand from the zone thermostats. **This delay allows the actuator to open fully.**

Note: if no demand on any zones (actuators) during 24h, the pump output will be driven during 1 minute at 12H00 (so correspond each day 12Hours after first power up)

Valve exercise (not configurable)

To prevent the valves from seizing, each valve is automatically activated 5 minutes a day if no heat demand has been made in the past 24 hours.

Erase thermostat function:

With this function you could remove one or several thermostats of your installation.

When your BT-M6Z02 RF is in RF initialization mode for thermostat, choose the zone which must be removed with the blinking cursor and press 5 seconds in the same time the **(◀)** or **(▶)** keys. Then the LED of the zone which worked with the thermostat will be turned off.

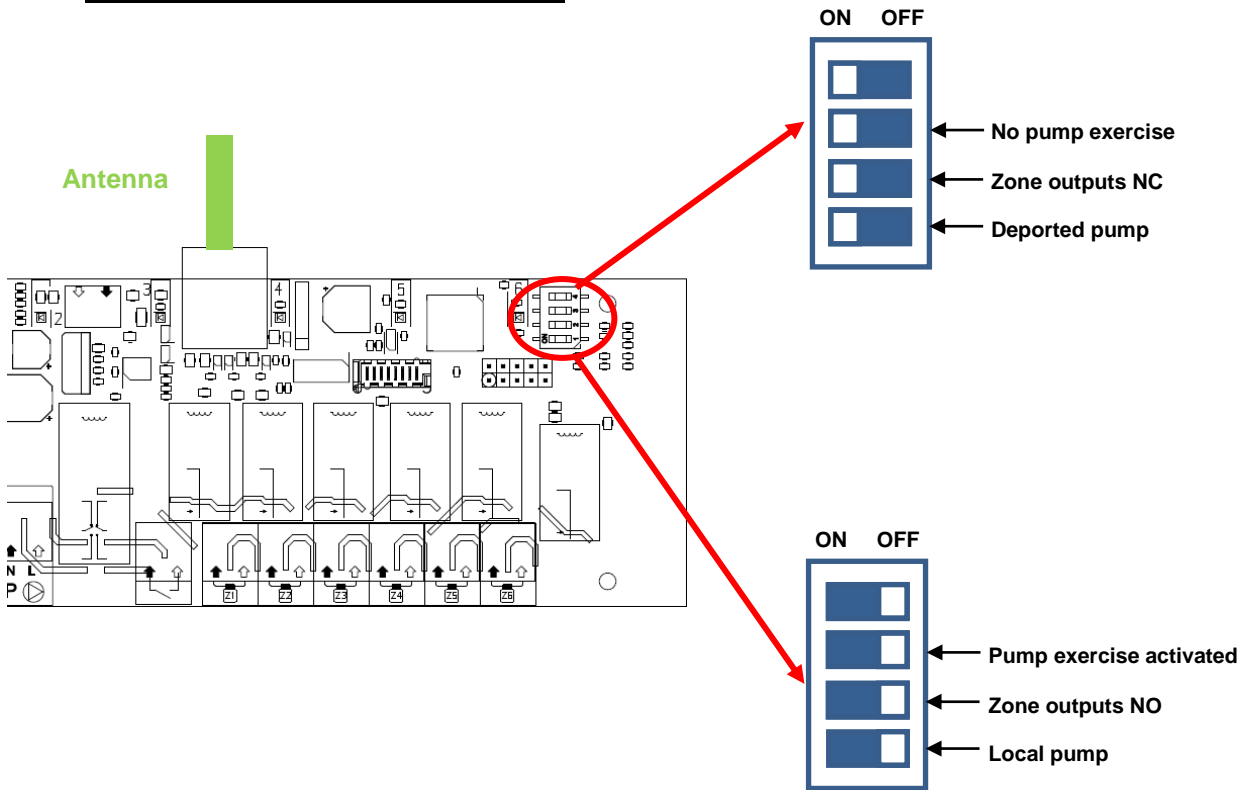
Erase master link:

Use this function to erase master code; **your BT-M6Z02 RF will operate alone with its local network.**
 In 'Run mode', press (▶) key during 10 seconds to enter in RF initialization mode for master, then the red LEDs of zone are blinking;
 Then user has to press the 2 keys (◀) and (ok) during 5 seconds; (system should go out of master RF initialization mode).

Factory settings function:

Use this function to erase all configurations and download the factory settings.
 In 'Run mode', press in the same time during 5 seconds the 2 keys (◀) and (▶). Then the product has been resetted.

10. SYSTEM CONFIGURATION



	Switch 1	Switch 2	Switch 3	Switch 4
ON	Relay pump is activated when there is one zone activated at least. (If BT-M6Z02 RF is master, relay pump is activated if there is one zone activated at least on the global network. If BT-M6Z02 RF is slave, relay pump is activated if there one zone of slave network activated at least.)	Outputs are normally opened	There is a pump exercise.	Not used
OFF	Relay pump is not used	Outputs are normally closed	There is no pump exercise	Not used

If BT-M6Z02 RF is slave, relay pump is activated on both the master and the slave if there is one zone of slave network at least activated.

1. BEDIENUNGSANLEITUNG

Funk-Regelverteiler (868MHz) für Einzelraumtemperaturregelung in Verbindung mit Funk-Raumthermostaten und stromlos geschlossenen (NC), elektrothermischen Stellantrieben, 230V AC.

Die Anzahl der Zonen kann durch Kombination mit den optionalen Erweiterungsmodulen erhöht werden. Maximal 12 Zonen.

2. TECHNISCHE DATEN

Modell	BT-M6Z02-RF 230V	BT-M6Z02-RF 24V
Betriebstemperatur	0°C bis 50°C	
Regelcharakteristik	Proportional Integral Regelung oder Hysterese Regelung. Regelung wird durch Thermostat auf Kanal verknüpft definiert (siehe Thermostat Bedienungsanleitung)	
Betriebsspannung	230VAC+- 10% 50Hz	24Vac +- 10% 50Hz
Ausgänge: Pumpe oder Zubehör Stellantriebe	Relais => 5A / 250VAC (Potentialfrei) Relais => 5A / 230 VAC (L, N) Maximal 4 Stellantriebe je Zone.	Relay => 5A / 250Vac (frei Kontakt) Triac => 3A / 24Vac Stellantriebe total nummer ist von transformator (60VA) , Sicherung (2.5A) und Stellantriebe leistung begrenzt
Funk Frequenz	868, 3 MHz, <10mW. Reichweite ca. 180 Meter in freiem Gelände	
CE-Richtlinien Ihr Produkt wurde in Übereinstimmung mit den EU- Richtlinien konzipiert.	R&TTE 1999/5/EC LVD 2006/95/EC EMC 2004/108/EC RoHS 2011/65/EU	R&TTE 1999/5/EC EMC 2004/108/EC RoHS 2011/65/EU
Produkt entspricht: Klassifizierung: Beitrag:	UE 811/2013 und 2010/30/UE IV (2%)	
Schutzart	IP 30	
Kombinationen	10 Zonen => 1 Master 6 + 1 Slave 4 Zonen 12 Zonen => 1 Master 6 + 1 Slave 6 Zonen	

3. LED ANZEIGE

Im Normalbetrieb:

For the LED on each zone:

Kurz grün aufleuchtend:

Eingehendes Funksignal des entsprechenden Raumthermostaten

Rot:

Wärmeanforderung der Zone (Stellantrieb wird/ist geöffnet)

Rot blinkend:

Fehlermeldung, die Funkverbindung zwischen Raumthermostat und Regelverteiler ist unterbrochen. Überprüfen sie die Batterien im entsprechenden Raumthermostat, wenn die Batterien gewechselt werden müssen, immer beide austauschen.

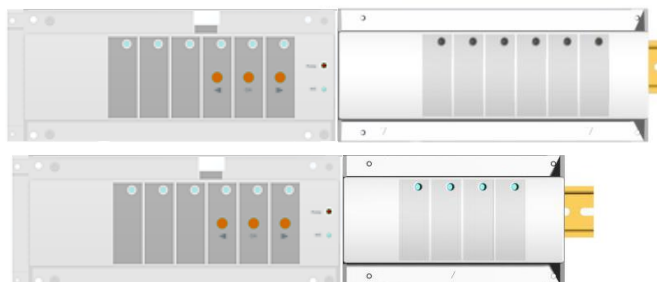
* ACHTUNG: wenn alle Zonen rot blinken, überprüfen sie zuerst die Antennenverbindung, bevor sie alle Batterien der Thermostate austauschen.



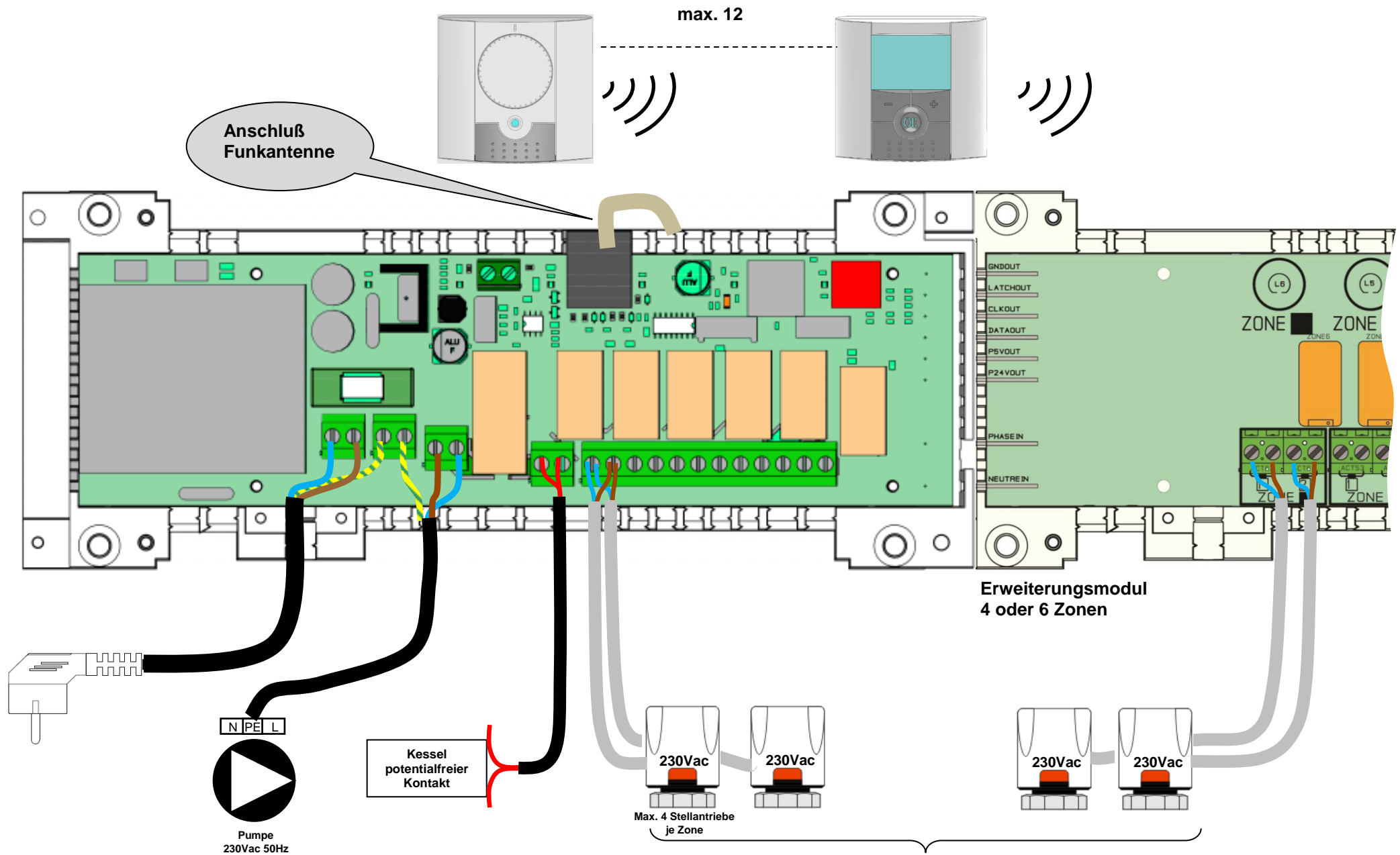
Pump: Green when the pump is active

H/C: Green when cooling, red when heating

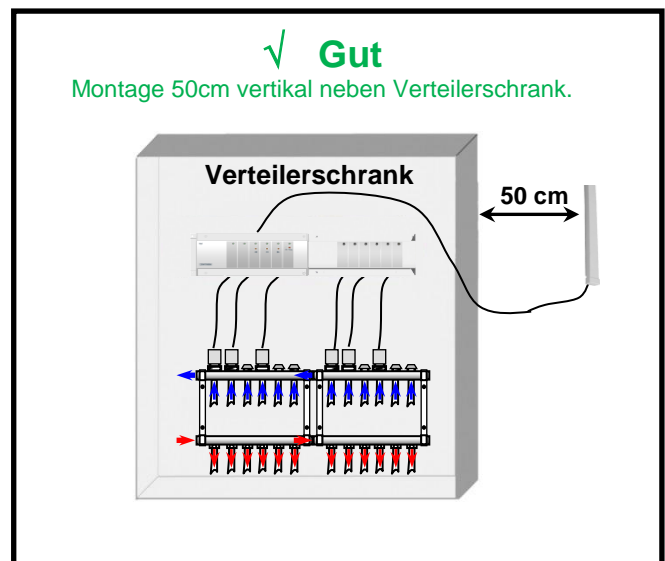
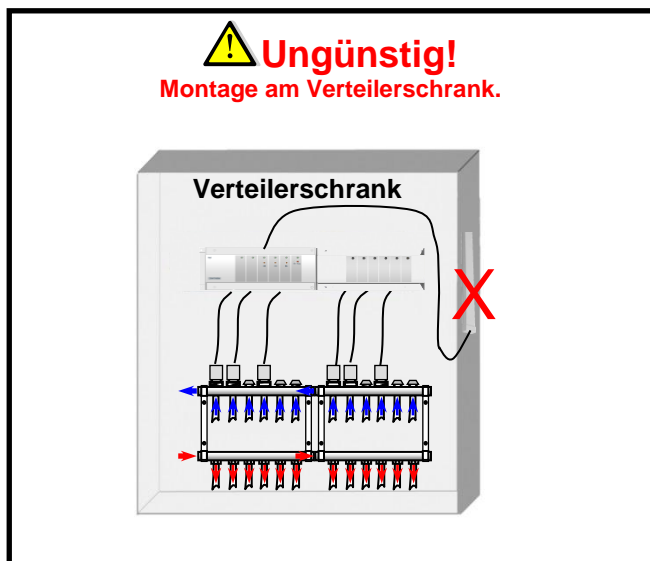
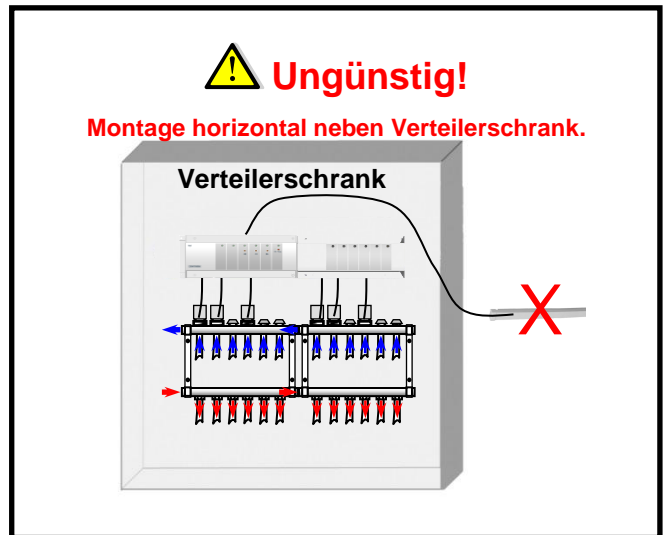
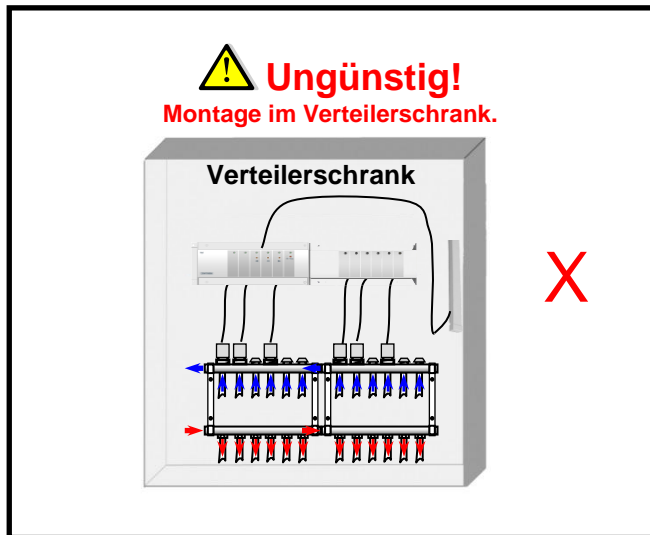
4. MÖGLICHE KOMBINATION MIT ERWEITERUNGSMODUL (6 & 4 ZONES)




5.1 VERDRAHTUNG UND ANSCHLÜSSE 230V



6. INSTALLATION DES FUNKEMPFÄNGERS

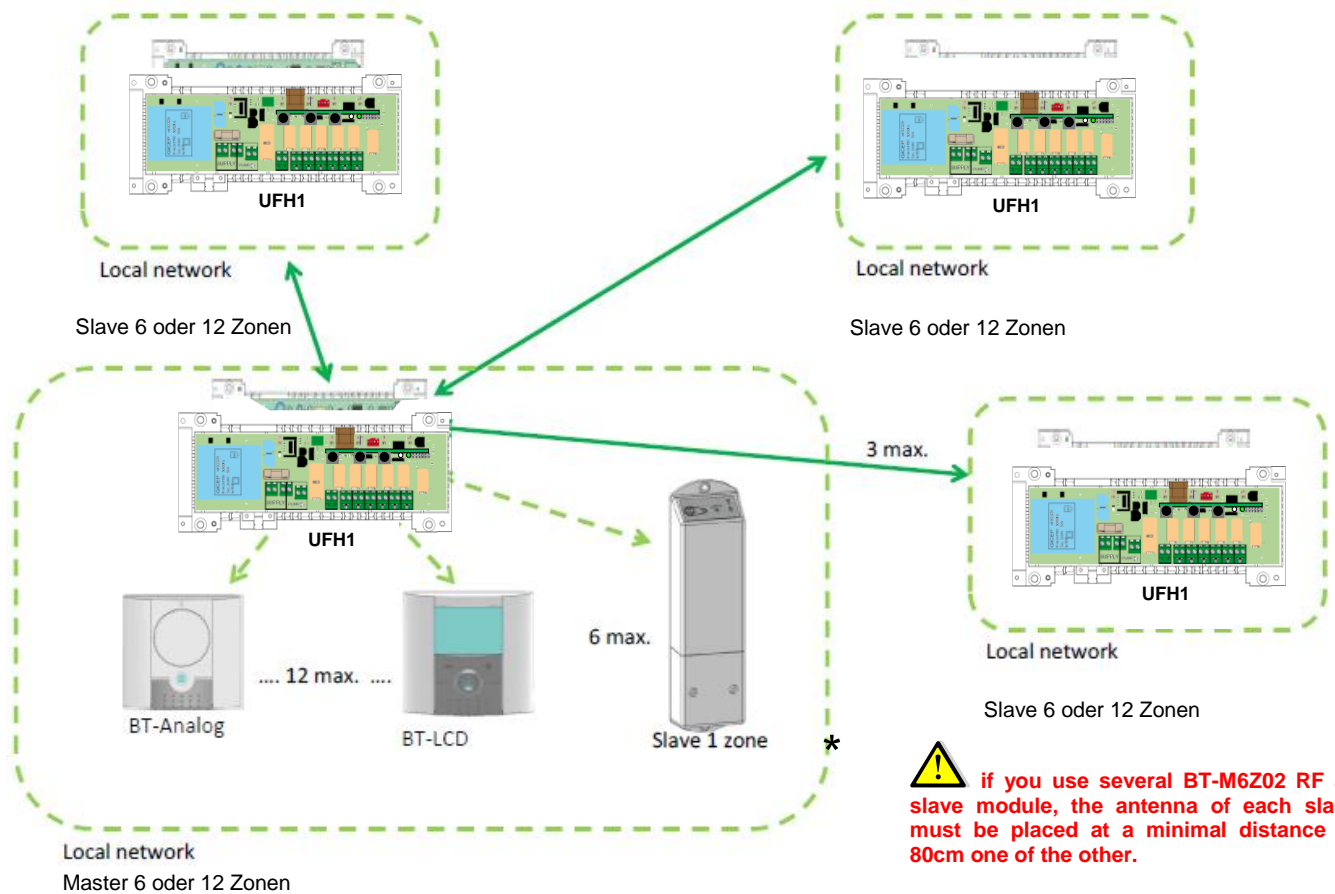


Für eine maximale Empfangsleistung der Antenne sollte diese mit einem Abstand von mindestens 50cm zu metallischen Oberflächen oder vertikalen metallischen Rohren, installiert werden.

 if you use several BT-M6Z02 RF as slave module, the antenna of each slave must be placed at a minimal distance of 80cm one of the other to avoid any dysfonctionnement.

7. ÜBERSICHT SYSTEME:

A. Ohne Zentrale Bedieneinheit Touchscreen " BT thermostats".

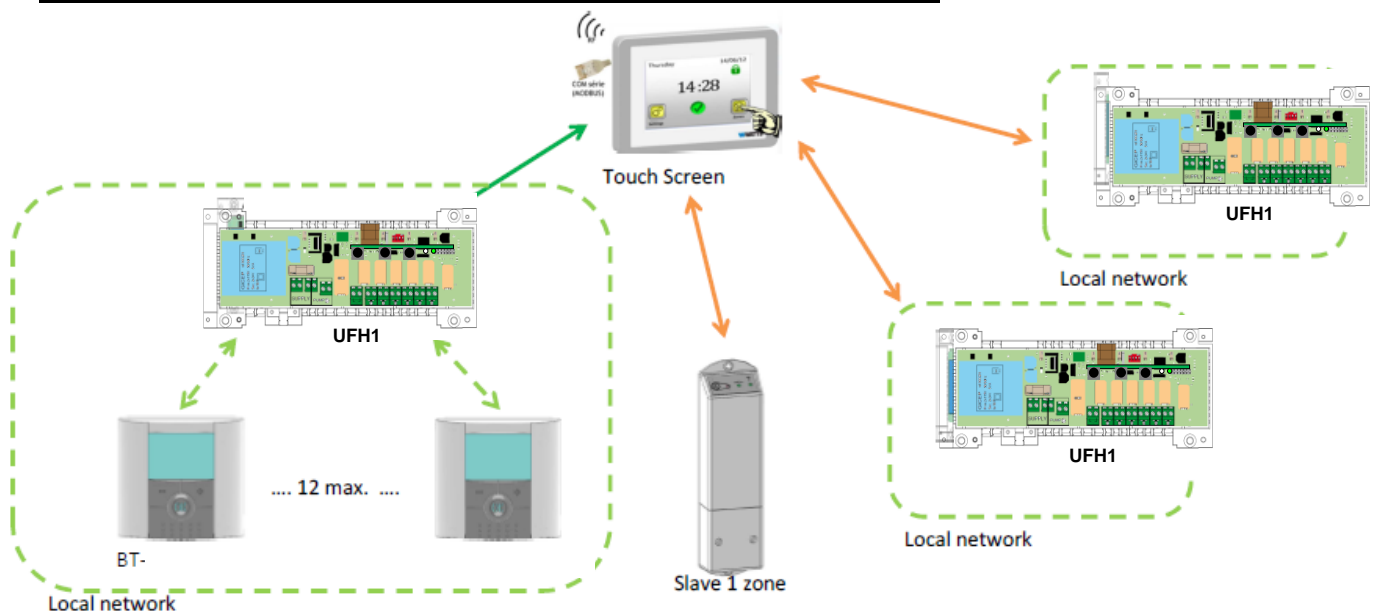


- * Ein Slave 1 Zone kann sein:
- Ein/AUS Kessel
 - Ein Einzelempfänger mit Thermostat
 - Ein Steckerempfänger mit Thermostat



Ein lokales Netzwerk kann nur einen Kessel EIN/AUS Empfänger an BT-M6Z02 RF verwalten!!!

B. Mit Zentrale Bedieneinheit Touchscreen " BT thermostats "



ACHTUNG:

Bevor sie einen Regelverteiler Master mit der Touchscreen Einheit verbinden, **MÜSSEN** alle Thermostate den Zonen am Master bereits zugewiesen sein!!!

8. FUNK-KONFIGURATIONEN

A. Funk-Konfiguration Raumthermostate:

Um in den Konfigurationsmodus des Funk-Regelverteilers zu wechseln, drücken sie ca. 10 sec. die Taste **(OK)**. Im Konfigurationsmodus fängt die erste LED grün zu blinken an.

Bemerkungen:

Bevor sie mit der Zuordnung der Thermostate zum Funk-Regelverteiler beginnen, sollten alle Raumthermostate ausgeschaltet sein.

Handelt es sich um eine Erstkonfiguration blinkt nur die erste LED grün. Alle anderen LED sind aus.

Wurde bereits eine Funk-Konfiguration durchgeführt, werden alle Zonen welchen bereits ein Thermostat zugewiesen ist, durch eine dauerhaft grün leuchtende LED angezeigt.

1. Mit **(◀)** oder **(▶)** wechseln sie die Zonen, die grün blinkende LED zeigt die Position der möglichen Auswahl an.

- Mit **(OK)** kann die Zone aus-, bzw. Abgewählt werden, welche dem gewünschten Raumthermostat zugeordnet werden soll. Es können auch mehrere Zonen einem Raumthermostat zugeordnet werden. Die LED der ausgewählten Zone bzw. Zonen leuchten nach Betätigung der (OK) Taste rot. Diese Zone, Zonen sind nun bereit ein Signal vom Raumthermostat zu empfangen.

2. Nach Auswahl der gewünschten Zone am Funk-Regelverteiler (LED dauerhaft rot) aktivieren sie den "rF init" Modus am entsprechenden Raumthermostat. (Näheres entnehmen sie der Bedienungsanleitung des Raumthermostat).

3. Der Raumthermostat sendet nun ein Initialisierungssignal an den Funk-Regelverteiler. Nach erfolgreicher Funk-Konfiguration leuchtet die entsprechende Zone am Funk-Regelverteiler jetzt grün.

- **Nach erfolgreicher Zuweisung schalten Sie das Thermostat aus.**

4. Zur Funkinitialisierung weiterer Thermostate wiederholen sie die Schritte 1 bis 3.

5. Um den Funk-Konfigurationsmodus zu beenden, drücken sie ca. 5 sec. auf **(OK)** am Funk-Regelverteiler.

B. Funk-Konfiguration Slave -Module:

Als Slave können Regelverteiler Master oder Funk-Einzelempfänger verwendet werden.

1. Drücken sie ca. 10 sec. die Taste **(◀)** am Regelverteiler Master, um in den Konfigurationsmodus zu wechseln. Die LEDs der Zonen 1 bis 6 fangen grün zu blinken an. Sie befinden sich nun im Konfigurationsmodus.

2. Aktivieren sie nun die Funk-Konfiguration des Slave Produktes (siehe entsprechende Bedienungsanleitung).

3. Nach erfolgreicher Initialisierung gehen die LEDs am Master aus und der Slave verlässt den Modus zur Funk-Konfiguration.

4. Zur Funkinitialisierung weiterer Slave Module wiederholen sie die Schritte 1 bis 3.

Regelverteiler Master „Funkline“ (BT-M6Z02 RF) kann mit bis zu 6 Funk-Einzelempfängern verknüpft werden.

ACHTUNG:

Einzelempfänger (Aufputz) in Verbindung mit einem Funk-Raumthermostat ist eine eigene, extra Zone. Ist der Einzelempfänger (Aufputz) ohne Funk-Raumthermostat dem Master zugeordnet, fungiert dieser als Kesselkontakt.

Je Regelverteiler Master kann nur ein Einzelempfänger OHNE Funk-Raumthermostat verwendet werden.

C. Funk-Konfiguration Master-Module:

Als Master können entweder Regelverteiler Master , Zentrale Bedieneinheit Touch Screen oder Zentrale Bedieneinheit Touch Screen WiFi verwendet werden.

1. Drücken sie ca. 10 sec. die Taste **(▶)** am Regelverteiler master um in den Konfigurationsmodus zu wechseln. Die LEDs der Zonen 1 bis 6 fangen rot zu blinken an. Sie befinden sich nun im Konfigurationsmodus.

2. Aktivieren sie nun die Funk-Konfiguration des Master Produktes (siehe entsprechende Bedienungsanleitung).

3. Nach erfolgreicher Initialisierung gehen die LEDs am Regelverteiler master aus und der zugewiesene Master verlässt den Modus der Funk-Konfiguration.

Es kann nur eine Zentrale Bedieneinheit Touch Screen oder Zentrale Bedieneinheit Touch Screen WiFi mit dem Regelverteiler Master als Master gekoppelt werden.

Es kann nur ein Regelverteiler Master im als Master gekoppelt werden.

9. SONDER FUNKTIONEN

Einschaltverzögerung Pumpenausgang

Um Geräusche und Schäden an der Pumpe zu vermeiden, schaltet der Pumpenausgang erst mit einer Minute Verzögerung nach Wärmeanforderung der Thermostate. **This delay allows the actuator to open fully.**

ACHTUNG: wird während 24 Stunden kein Heizbedarf in einer der Zonen angefordert, schaltet der Pumpenausgang die Pumpe für 1 Minute ein.

Ventilfestsitzschutz:

To prevent the valves from seizing, each valve is automatically activated 5 minutes a day if no heat demand has been made in the past 24 hours.

Löschfunktion Raumthermostate:

Mit dieser Funktion können sie einen oder mehrere Raumthermostate wieder entfernen. Wechseln Sie in den Funk- Initialisierungs- Modus zur Zuweisung der Funk- Raumthermostate am BT-M6Z02-RF Master. Zonen denen bereits ein Funk- Raumthermostat zugewiesen ist, leuchten dauerhaft grün. Mit Hilfe der Tasten (◀) oder (▶) navigieren Sie die blinkende LED auf die Zone deren Funk- Thermostat sie löschen möchten. Drücken sie nun für 5 Sekunden gleichzeitig die Tasten (◀) und (▶). Die grün leuchtende LED der Zone erlischt.

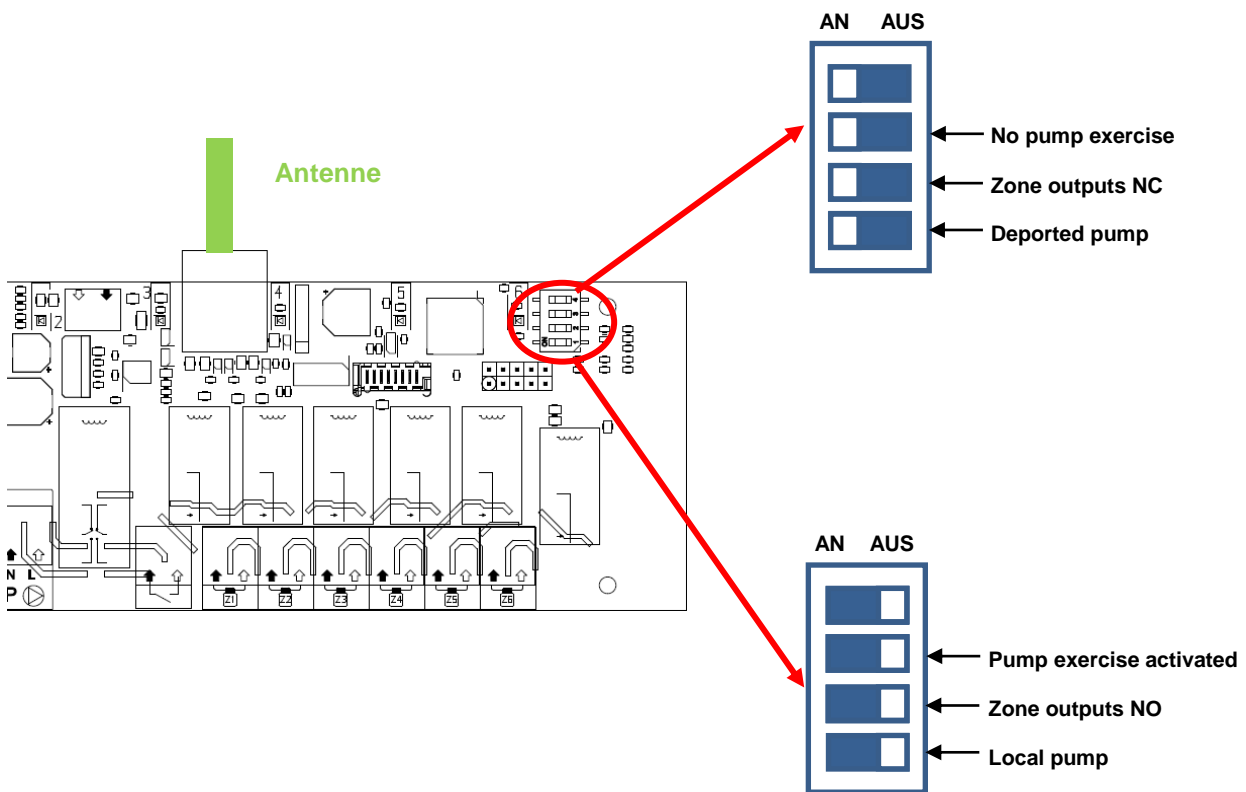
Loschen master link:

Benutzen diese Funktion um master code loschen; **your BT-M6Z02 RF will operate alone with its local network.** Im Run Modus, drücken Sie die Taste (▶) während 10 Sekunden um im Boot Modus für Master zu kommen, dann daie rote LED blinkt; Dann soll der Benutzer beide Tasten (◀) and (ok) während 5 Sekunden drucken; (System soll Boot Modus für Master lassen).

Werkseinstellungen:

Verwenden Sie diese Funktion um den Funk-Regelverteiler auf die Werkseinstellungen zurück zu setzen. Im „Normalbetrieb“ drücken Sie gleichzeitig für 5 Sekunden die Tasten (◀) und (▶). . Der Funk-Regelverteiler ist nun auf die Werkseinstellungen zurück gesetzt.

10. SYSTEM KONFIGURATION



	Microschalter 1	Microschalter 2	Microschalter 3	Microschalter r 4
AN	Pumpenlogik ist aktiv, wenn mindestens eine Zone konfiguriert ist. (Wenn Regelverteiler Master als Master konfiguriert ist, ist die Pumpenlogik aktiv wenn mindestens eine Zone im Netzwerk konfiguriert ist). (Wenn Regelverteiler Master als Slave konfiguriert ist, ist die Pumpenlogik aktiv wenn mindestens eine Zone im Slave Netzwerk konfiguriert ist).	Ausgänge sind "normally opened" (NO)	Pumpenfest-sitzschutz aktiv.	Nicht verwendet
AUS	Pumpenlogik NICHT aktiv.	Ausgänge sind "normally closed" (NC)	Pumpenfest-sitzschutz NICHT aktiv	Nicht verwendet

Wenn BT-M6Z02 RF ist Slave, wird Relais Pumpe sowohl auf dem Master und dem Slave aktiviert, wenn eine Zone des Slave-Netzwerk mindestens aktiviert.

1. DESCRIPTION

Boîte de connexion (Master) radio fréquence (868MHz) spécialement conçue pour gérer votre chauffage par le sol avec des vannes normalement fermées.

Possibilité d'étendre facilement le nombre de zones jusqu'à 12 avec le module d'extension.

Il fonctionne en combinaison avec notre gamme de thermostat radio fréquence (digital et basique)

2. CARACTERISTIQUES TECHNIQUES

Modèle	BT-M6Z02-RF 230V	BT-M6Z02-RF 24V
Température de fonctionnement	0°C à 50°C	
Caractéristiques de régulation	Régulation proportionnelle intégrale ou régulation hystérésis. La régulation est définie par le thermostat lié à la zone (se reporter à la notice du thermostat)	
Alimentation	230VAC +- 10% 50Hz	24Vac +- 10% 50Hz
Sorties: Pompe ou accessoires vannes	Relais => 5A / 250VAC (contact libre) Relais => 5A / 230 VAC (L, N) Pour une installation simple, nous recommandons un maximum de 4 vannes par zones.	Relais => 5A / 250Vac (contact libre de potentiel) Triac => 3A / 24Vac Le nombre total de vanne est limité par le transformateur (60VA) et le fusible (2,5A) et la puissance des vannes.
Fréquence radio	868, 3 MHz, <10mW. Rayon d'environ 180 mètres en milieu ouvert. Rayon d'environ 50 mètres en milieu résidentiel.	
Directives CE Votre produit a été conçu en conformité avec les directives européennes :	R&TTE 1999/5/EC Basse Tension 2006/95/EC CEM 2004/108/EC RoHS 2011/65/EU	R&TTE 1999/5/EC CEM 2004/108/EC RoHS 2011/65/EU
Produit conforme à Classification Contribution	UE 811/2013 et 2010/30/UE IV (2%)	
Protection	IP 30	
Combinaison	10 Zones => 1 Master 6 + 1 Slave 4 zones 12 Zones => 1 Master 6 + 1 Slave 6 zones	

3. EXPLICATION DES VOYANTS

En mode de fonctionnement normal:

Pour les voyant de chaque zone

Clignotant vert:

Réception du signal RF du thermostat affecté sur cette zone.

Rouge:

Indicateur de demande de chauffe (Circulation d'eau sur cette zone)

Rouge clignotant:

Alarme RF, la communication entre le thermostat et le master a été perdu.

Vérifier les piles du thermostat (lorsque les piles du thermostat doivent être changées, toujours remplacer les 2 piles).

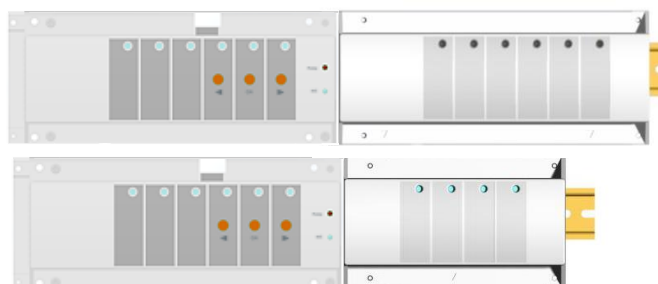
- Si toutes les zones clignotent en rouge, vérifiez la connexion de l'antenne avant de remplacer les piles de tous les thermostats.

Pump : vert lorsque la pompe est active

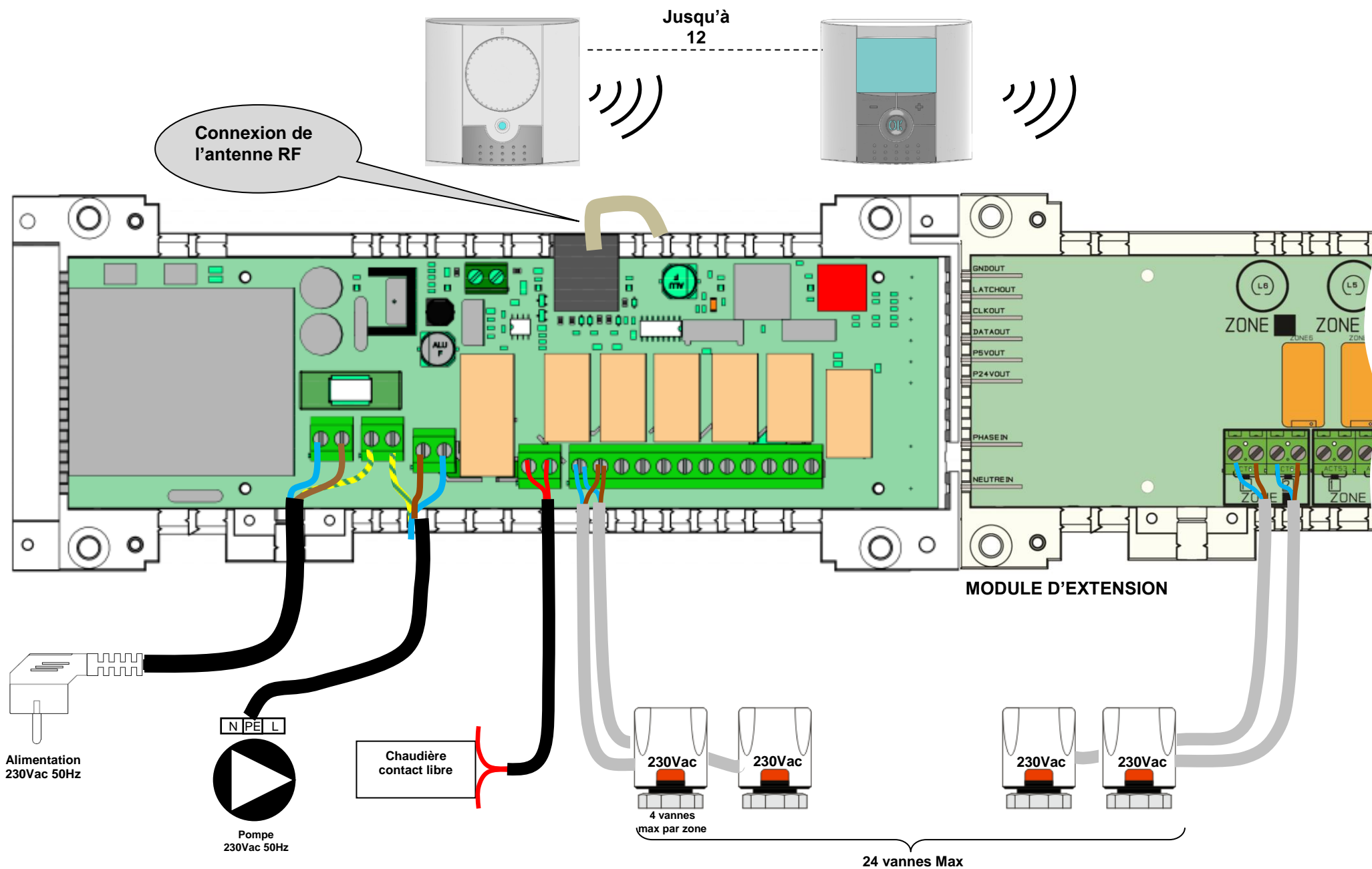
H/C : vert en mode climatisation, rouge en mode chauffage



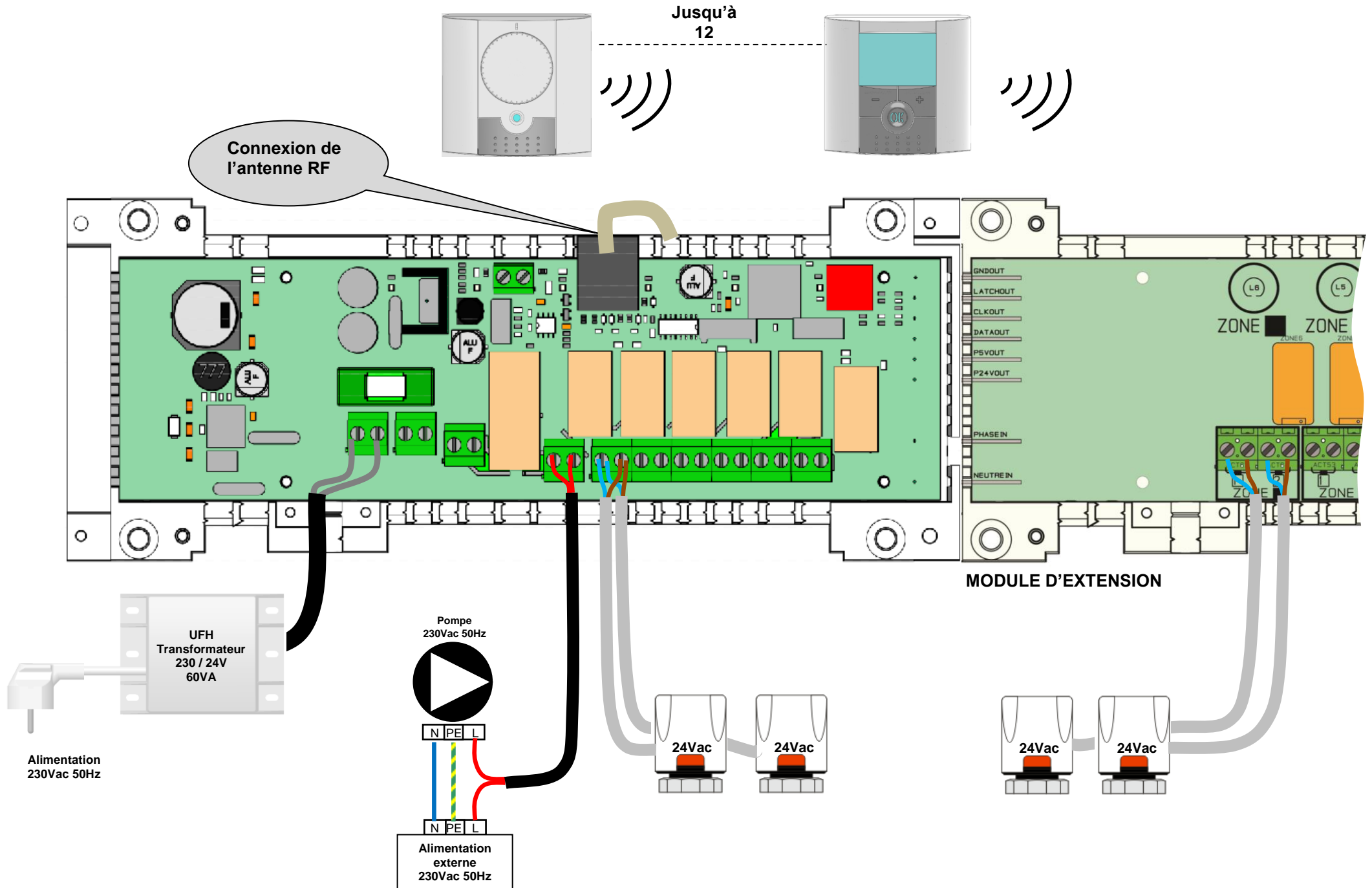
4. COMBINAISONS POSSIBLE AVEC LE MODULE D'EXTENSION (6 & 4 ZONES)



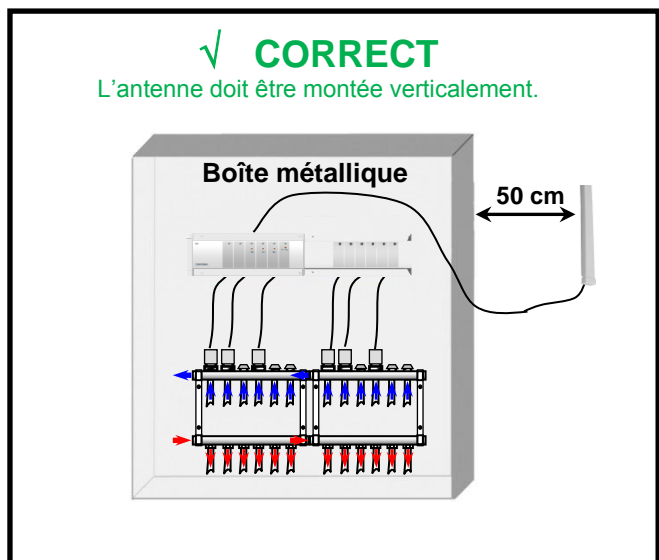
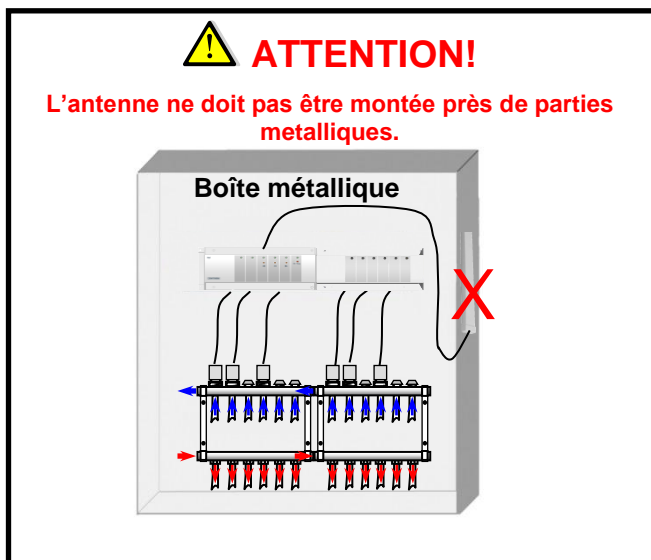
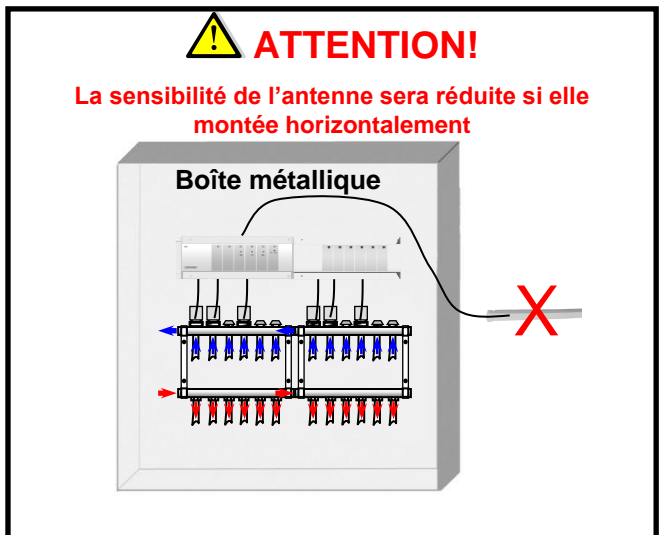
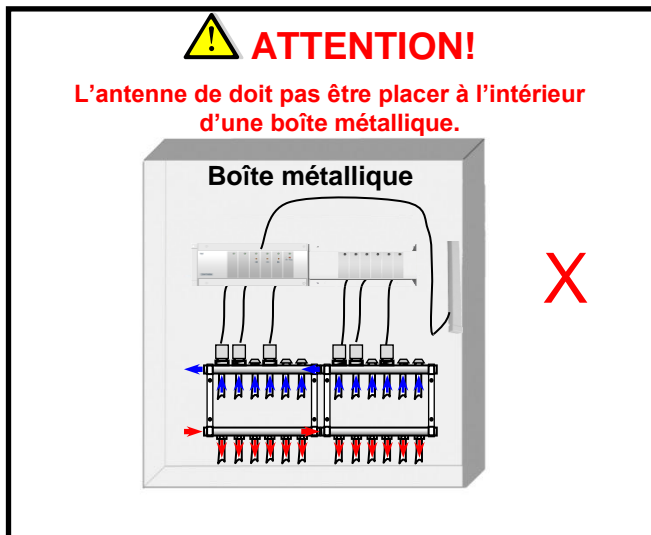
5.1 SCHEMA DE CABLAGE 230V



5.2 SCHEMA DE CABLAGE 24V



6. COMMENT INSTALLER CORRECTEMENT VOTRE SYSTEME

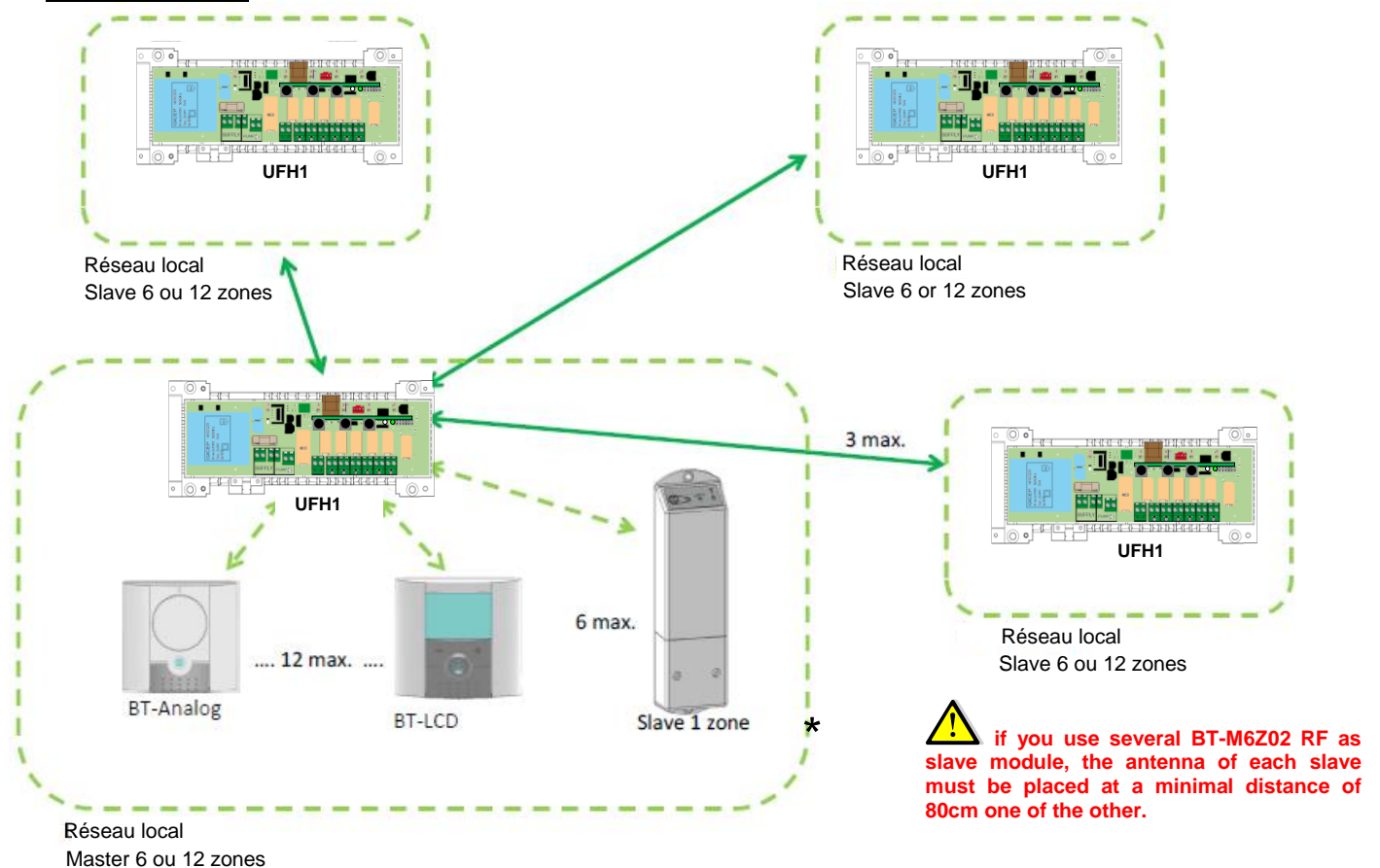


* Pour une sensibilité radio maximale, l'antenne doit être placée à une distance minimale de 50 cm d'une surface métallique (boîte métallique) ou des tuyaux métalliques verticaux.

⚠ if you use several BT-M6Z02 RF as slave module, the antenna of each slave must be placed at a minimal distance of 80cm one of the other to avoid any dysfunctionnement.

7. SYSTEMES POSSIBLES:

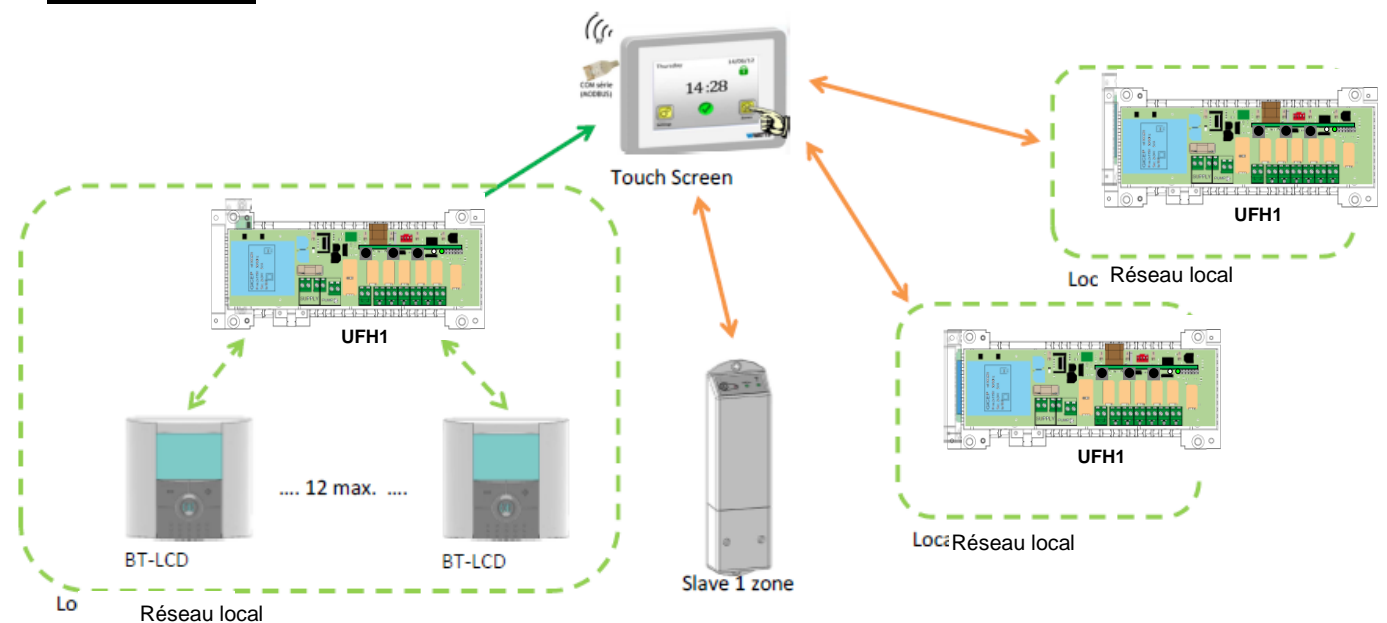
A. Sans centrale



- * Un slave 1 zone peut être:
- Une chaudière
 - Un récepteur 1 zone appairé avec un thermostat
 - 1 prise appairée avec un thermostat

! Un réseau local ne peut avoir qu'une seule chaudière appairée avec un master (UFH1)!

B. Avec centrale



Attention! La centrale doit être appairée avec le master en dernier (quand tous les thermostats sont appairés)

8. INITIALISATION RF (Appairage RF des produits avec les master-slave)

A. Appairage des thermostats:

Pour entrer dans le mode d'appairage des thermostats, appuyer 10s sur la touche (OK); le voyant vert clignote alors en vert (le voyant 1 du master doit clignoter vert)

Note:

Si c'est la première initialisation RF, tous les voyants doivent être éteints.

Si une initialisation RF a déjà été effectuée, les voyants correspondant aux zones déjà appairées doivent être allumés en vert fixe.

1. Utilisez les touches (◀) ou (▶) pour changer de zone; le voyant vert clignotant se déplace en même temps sur le master.

- Avec la touche (OK) vous pouvez sélectionner ou désélectionner la (les) zone(s) qui doit être appairée avec un thermostat. Le voyant correspondant à la zone sélectionnée s'allume en rouge pour signaler que cette zone est en attente d'un signal provenant du thermostat.

2. Lorsque vous avez correctement sélectionné les zones qui doivent être appairées avec un thermostat, allez jusqu'au thermostat et activez le mode "rF init". (Se reporter à la notice du thermostat correspondant)

3. Le thermostat va alors envoyer le message d'appairage au master; vérifiez la bonne réception du signal sur le master :

- le voyant précédemment sélectionné (en rouge) est désormais allumé en vert pour indiquer que la zone est correctement appairée avec le thermostat.

- Eteignez alors le thermostat pour éviter toute perturbation pendant l'installation des autres thermostats.

4. Vous pouvez alors répéter les étapes 1 à 3 pour appairés les autres thermostats. (ne pas oublier d'éteindre le thermostat pour éviter toute perturbation pendant l'installation des autres thermostats)

5. Lorsque vous avez terminée l'installation de tous les thermostats avec le master, appuyez pendant 5s sur la touche (OK) pour sortir du menu d'installation.

B. Appairage du slave:

Un slave peut être un BT-M6Z02 RF ou un récepteur encastrable BT-FR02 RF, ou un récepteur prise BT-PR02 RF ou un récepteur mural BT-WR02 RF.

1. Appuyez 10s sur (◀) pour entrer dans le mode d'initialisation RF sur le master BT-M6Z02 RF. Les voyants des zones 1 à 6 clignotent en vert.

2. Ensuite, entrez dans le mode d'initialisation RF des slaves (se référer à la notice correspondante)

3. Si l'appairage est un succès, les voyants verts du master s'éteignent et le slave sort du mode d'initialisation RF.

Répétez les 3 étapes précédentes pour connecter les autres slaves.

Le master BT-M6Z02 RF peut être appairé avec 6 zones supplémentaires (récepteur encastrable BT-FR02 RF, ou récepteur prise BT-PR02 RF ou récepteur mural BT-WR02 RF)

Note:

Un récepteur mural BT-WR 02 RF appairé avec un thermostat est une zone supplémentaire, mais un récepteur mural BT-WR 02 RF non appairé avec un thermostat agit comme une pompe déportée. Vous ne pouvez appairer qu'une seule pompe déportée avec un master.

C. Appairage du master:

Un master peut être un master BT-M6Z02 RF ou une centrale de programmation BT-02 Smart Home RF.

1. Appuyez 10s sur (▶) pour entrer dans le mode d'initialisation RF sur le master BT-M6Z02 RF. Les voyants des zones 1 à 6 clignotent en rouge.

2. Ensuite, entrez dans le mode d'initialisation RF du master. (se référer à la notice correspondante)

3. Si l'appairage est un succès, les voyants rouges du master s'éteignent et le master sort du mode d'initialisation RF.

Vous ne pouvez appairer qu'une seule centrale BT-02 Smart Home RF avec le master BT-M6Z02 RF.

Vous ne pouvez appairer qu'un seul master BT-M6Z02 RF en mode master.

9. FONCTIONS SPECIALES

Retard sur la pompe (non paramétrable)

Pour éviter des dommages sur la pompe et du bruit dans le circuit hydraulique, (flux d'eau dans les tuyaux), le démarrage de la pompe sera retardé d'une minute après une demande de chauffe du thermostat de la zone concernée. Ce retard laisse le temps à la vanne thermique de s'ouvrir complètement.

Note: s'il n'y a aucune demande sur aucune zone (vanne) pendant 24h, la sortie de la pompe sera alimentée pendant 1 minute toutes les 24 heures.

Exercice des vannes (non paramétrable)

Pour éviter que les vannes ne se grippent, chaque vanne est automatiquement activée 5 minutes par jour si aucune demande de chauffe n'a été faite au cours des dernières 24 heures.

Fonction de suppression de thermostat.

Avec cette fonction, vous pouvez supprimer un ou plusieurs thermostats de votre installation.

Lorsque votre master BT-M6Z02 RF est en mode d'initialisation RF avec un thermostat, choisissez la zone à supprimer en déplaçant le curseur clignotant puis appuyez en même temps sur les touches (◀) et (▶) pendant 5 secondes. Le voyant correspondant à la zone affectée au thermostat s'éteint.

Fonction de suppression d'un master.

Utilisez cette fonction pour effacer le code master. Votre BT-M6Z02 RF fonctionnera alors seul avec son réseau local.

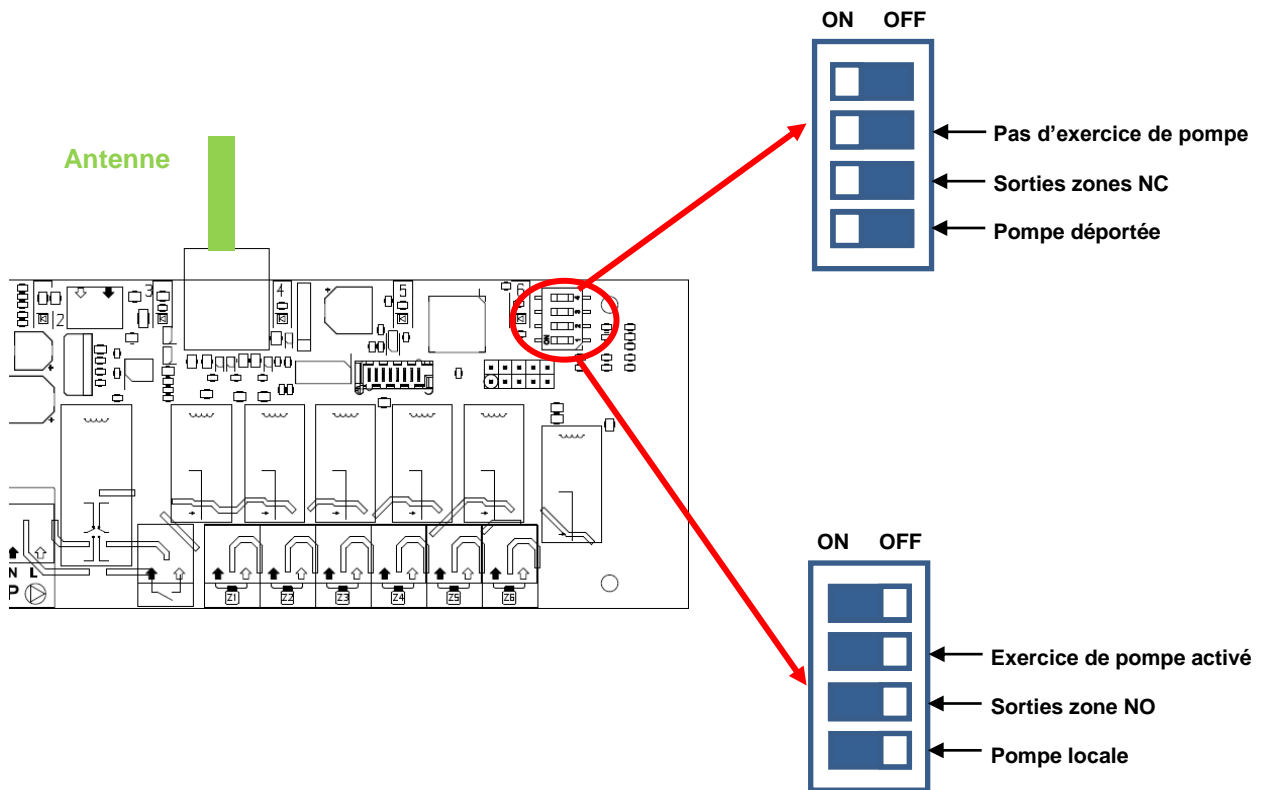
En mode de fonctionnement normal, appuyez 10 secondes sur la touche (▶) pour entrer dans le mode d'initialisation RF du master ; les voyants des zones clignotent alors en rouge. Appuyez alors simultanément sur les touches (◀) et (OK) pendant 5 secondes ; le système sort du mode d'initialisation RF du master.

Fonction réglages d'usine:

Utilisez cette fonction pour effacer toutes les configurations et recharger les réglages d'usine.

En mode de fonctionnement normal, appuyez en même temps sur les touches (◀) et (▶) pendant 5 secondes. Le produit est alors réinitialisé.

10. CONFIGURATION SYSTEME



	Switch 1	Switch 2	Switch 3	Switch 4
ON	La pompe relais est activée quand il y a au moins une zone active. (Si le BT-M6Z02 RF est le master, la pompe relais est activée s'il y a au moins une zone active sur le réseau global. Si le BT-M6Z02 RF est un slave, la pompe relais est activée s'il y a au moins une zone du réseau slave active.	Les sorties sont normalement ouvertes	Il y a un exercice de pompe	Non utilisé
OFF	La pompe relais n'est pas utilisée	Les sorties sont normalement fermées	Il n'y a pas d'exercice de pompe	Non utilisé

Si le BT-M6Z02 RF est esclave, la pompe relais est activée sur les 2 produits, Master et Slave, s'il y a au moins une zone de slaves active sur le réseau.

1. GEBRUIKERSHANDLEIDING

Draadloze (RF 868 MHz) aansluitunits voor het regelen van uw vloerverwarming met 'normaal gesloten'-afsluiters.

Uitbreidbaar tot 12 zones met een uitbreidingsmodule.

Werkt in combinatie met onze RF-thermostaten (Digitaal en Basic)

2. TECHNISCHE SPECIFICATIES

	BT-M6Z02-RF 230V	BT-M6Z02-RF 24V
Gebruikstemperatuur	0 °C tot 50 °C	
Regelkarakteristiek	Proportioneel integrerende regeling of hystereseregeling. De regeling wordt bepaald door de op het kanaal aangesloten thermostaat (zie de handleiding van de thermostaat)	
Voedingsspanning	230 VAC +/- 10% 50 Hz	24 Vac +/- 10% 50 Hz
Uitgangen: Pompen of toebehoren Afsluiters	Relais => 5 A / 250 VAC (vrij contact) Relais => 5 A / 230 VAC (L, N) Om de installatie te vergemakkelijken adviseren we maximaal 4 afsluiters per zone te gebruiken.	Relais => 5 A / 250 Vac (vrij contact) Triac => 3 A / 24 Vac Het totale aantal afsluiters is beperkt door de transformator (60 VA) en de zekering (2,5 A) en het vermogen dat de afsluiters vragen.
Radiofrequentie	868,3 MHz, <10 mW. Bereik circa 180 meter zonder obstakels. Bereik circa 50 meters in een woonomgeving.	
CE Richtlijnen Uw product is ontworpen overeenkomstig de Europese richtlijnen	R&TTE 1999/5/EC LVD 2006/95/EC EMC 2004/108/EC RoHS 2011/65/EU	R&TTE 1999/5/EC EMC 2004/108/EC RoHS 2011/65/EU
Product gelijkvormig aan: classificatie: bijdrage:	UE 811/2013 en 2010/30/UE IV (2%)	
Beschermingsgraad	IP30	
Combinatie	10 zones => 1x Master met 6 + 1x Slave met 4 zones 12 zones => 1x Master met 6 + 1x Slave met 6 zones	

3. UITLEG OVER DE LED's

Tijdens normaal bedrijf:

Voor de LED van elke zone geldt

Groen knipperend:

Onvangst RF-sigitaal van de thermostaat van deze zone.

Rood:

Indicatie warmtevraag (water circuleert naar deze zone)

Rood knipperend:

RF-alarm, de communicatie tussen de thermostaat en de Master is verbroken.

Controleer de batterijen van de thermostaat. (Vervang altijd beide batterijen van de thermostaat)

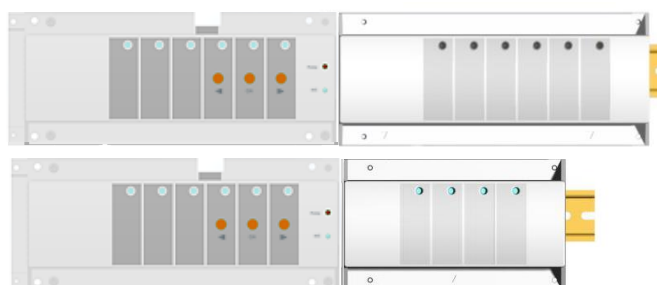
* Als alle zones rood knipperen, controleer dan eerst de aansluiting van de RF-antenne voordat u de batterijen van alle thermostaten vervangt.



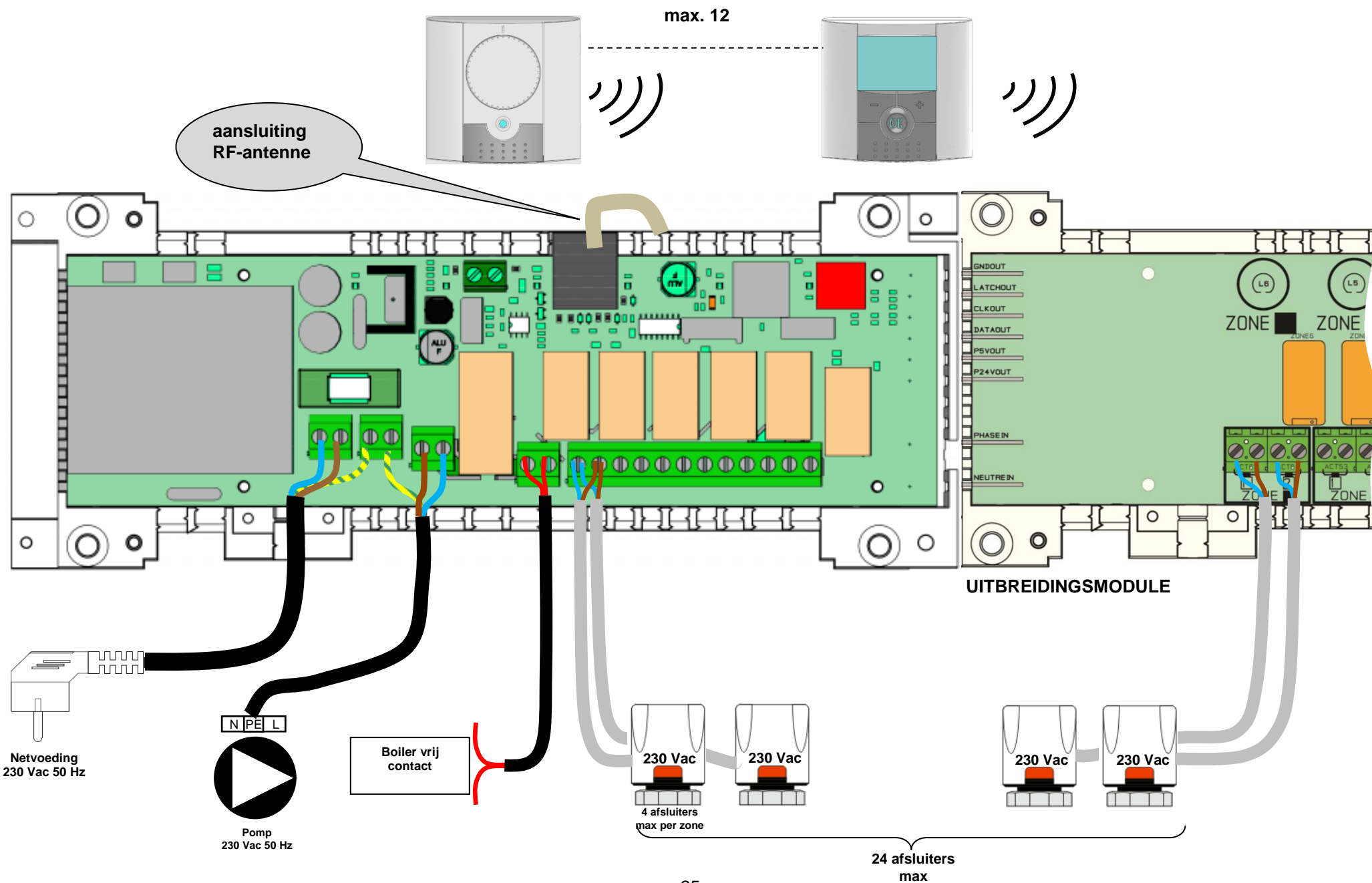
Pomp: Groen wanneer de pomp is ingeschakeld

H/C: Groen tijdens afkoelen, rood tijdens verwarmen

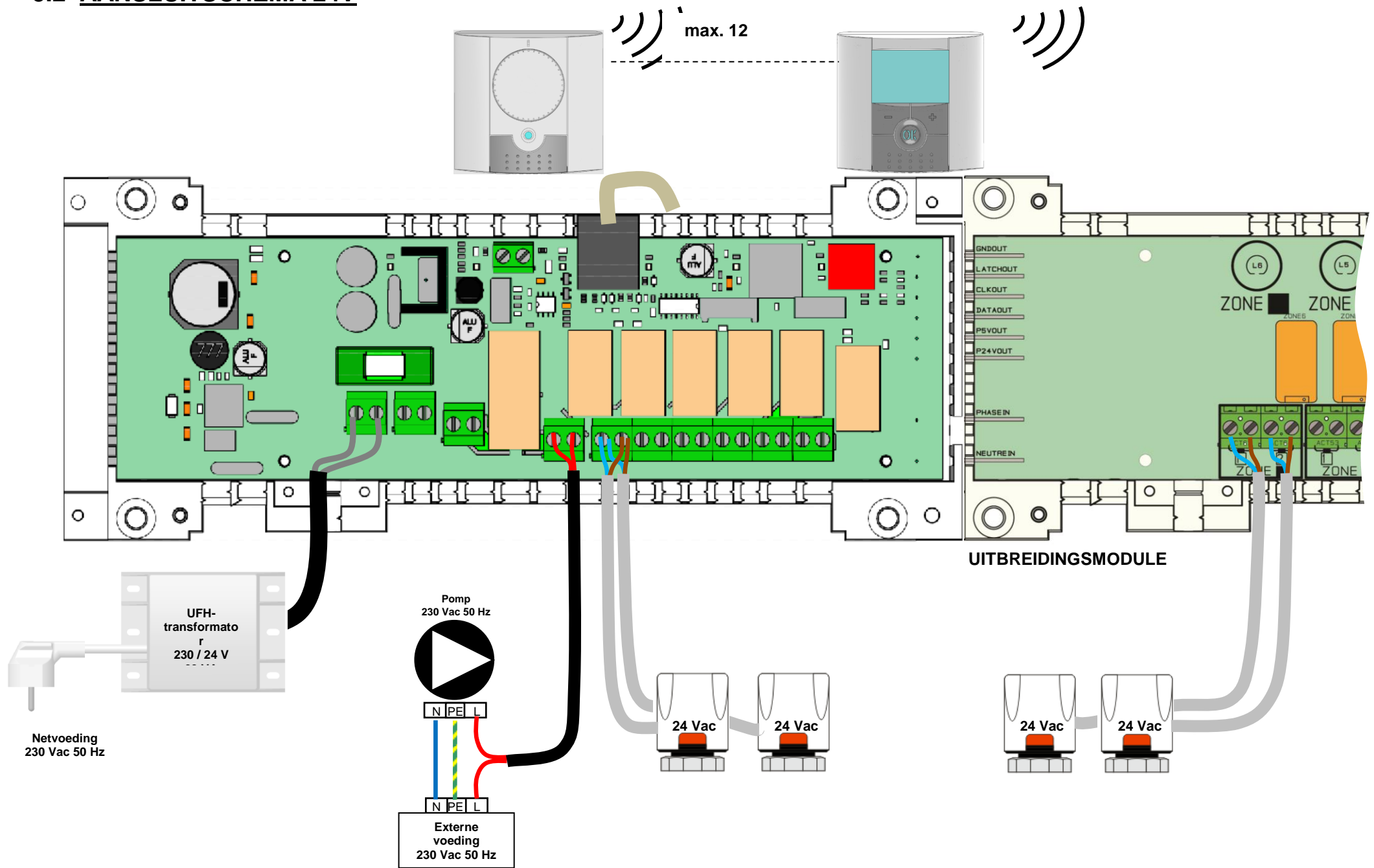
4. MOGELIJKE COMBINATIES MET UITBREIDINGSMODULE (6 & 4 ZONES)



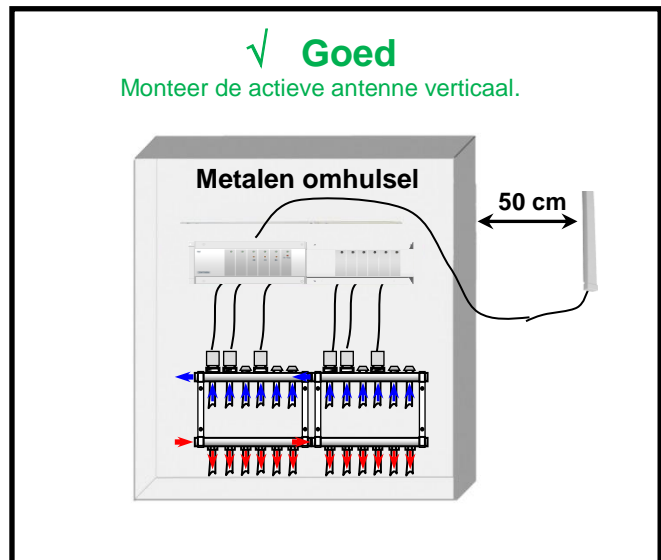
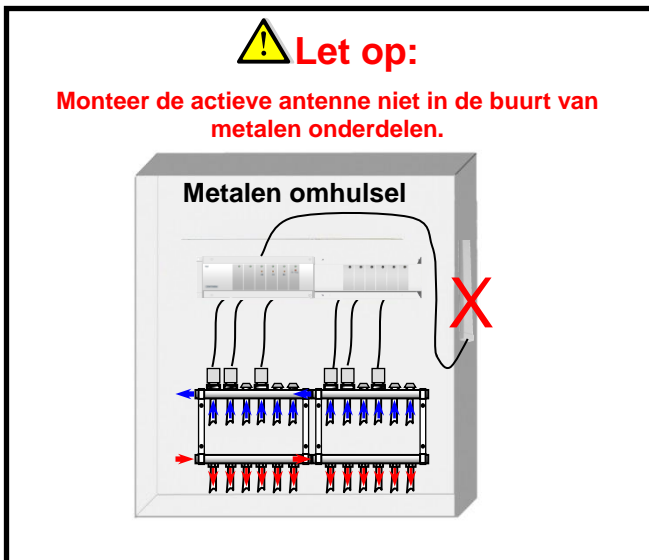
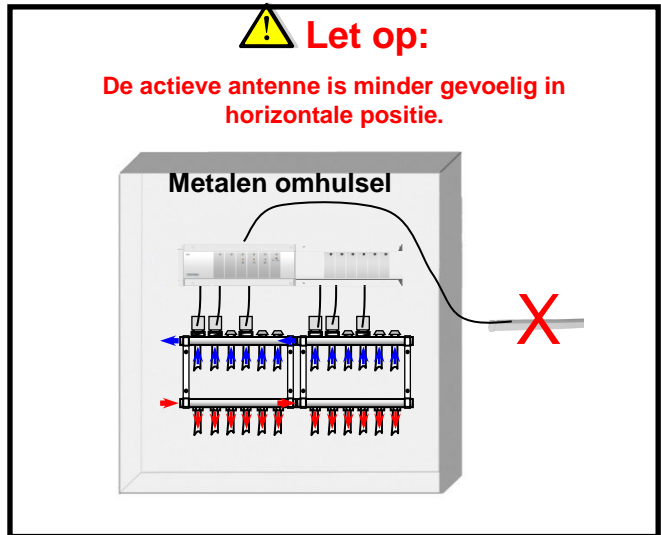
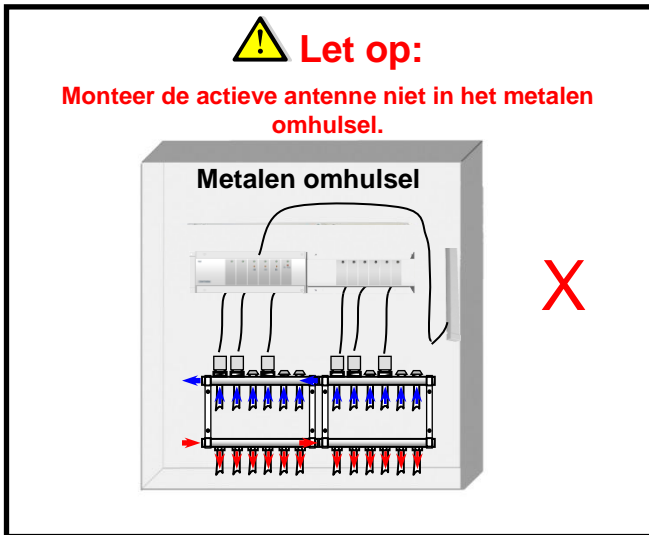
5.1 AANSLUITSCHEMA 230 V



5.2 AANSLUITSCHEMA 24V



6. CORRECTE INSTALLATIE VAN HET RF-SYSTEEM



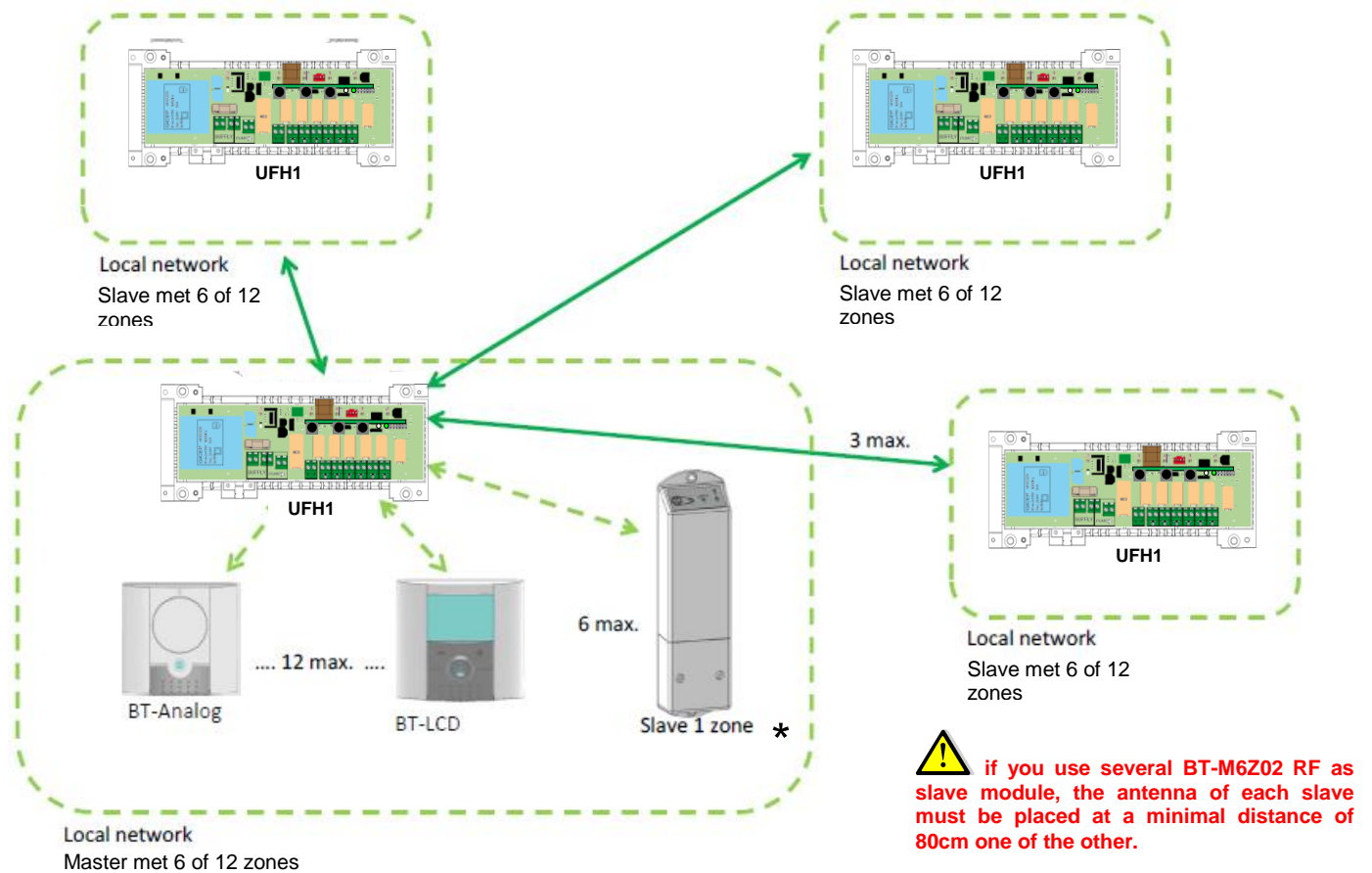
* Plaats de actieve antenne voor de beste ontvangst op minimaal 0,50 cm afstand van metalen oppervlakken (aansluitkast) en van verticale metalen leidingen.



if you use several BT-M6Z02 RF as slave module, the antenna of each slave must be placed at a minimal distance of 80cm one of the other to avoid any dysfunctionnement.

7. MOGELIJKHEDEN VAN HET SYSTEEM:

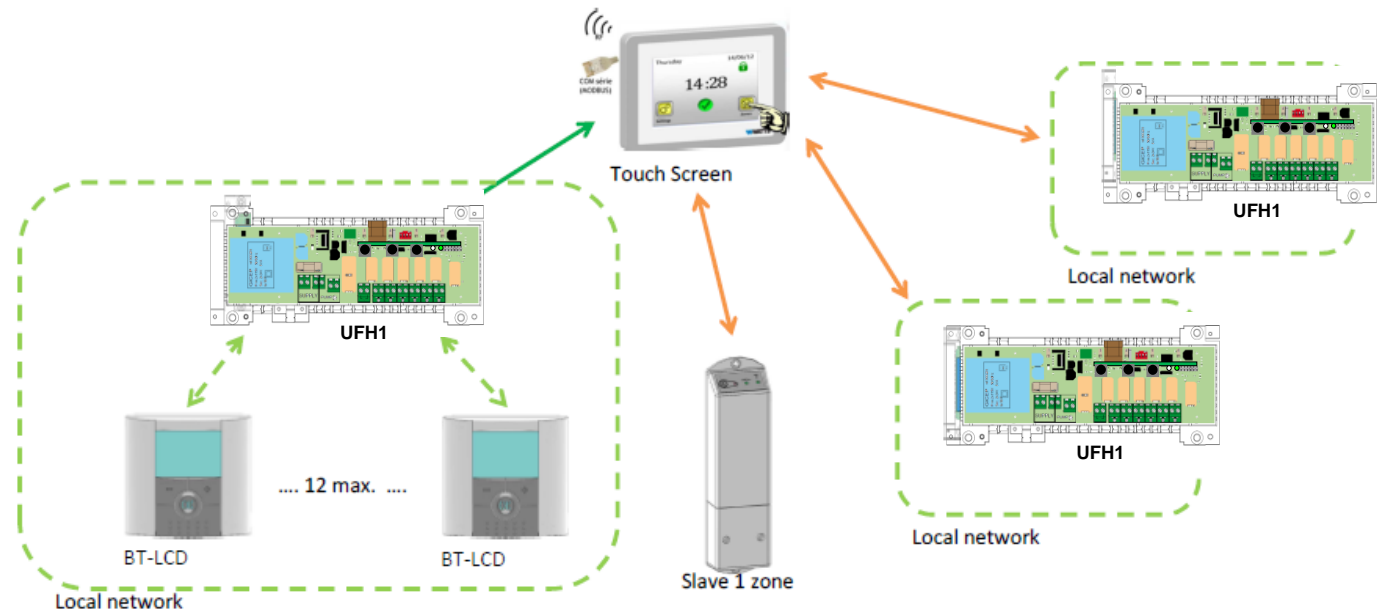
A. Zonder touchscreen



- * 1 zone van een slave kan zijn:
- een boiler
 - een ontvanger in 1 zone gekoppeld aan een thermostaat
 - een stekker gekoppeld aan een thermostaat

! In een lokaal netwerk mag slechts 1 boiler zijn gekoppeld via UFH1!

B. Met touchscreen



Let op! Koppel het touchscreen als laatste aan de master. (nadat alle thermostaten zijn gekoppeld)

8. RF-INITIALISATIE (RF-producten koppelen aan master-slave)

A. Thermostaten koppelen:

Om de RF-initialisatiemodus voor thermostaten te starten, drukt u tien tellen lang op **(OK)**, dan begint de groene LED te knipperen (LED 1 moet groen knipperen).

Let op:

Als dit de eerste "RF-initialisatie" is, moeten alle overige LED uit zijn.

Heeft u al eerder "RF-initialisaties" uitgevoerd, dan moeten de daarbij toegewezen zones permanent groen oplichten.

1. Kies met de knoppen (**◀**) en (**▶**) een zone, de groen knipperende LED verplaatst mee.
 - Druk op **(OK)** om de zone(s) te selecteren of te deselecteren die u wilt koppelen aan een thermostaat. De corresponderende LED(s) van de geselecteerde zone(s) moeten rood oplichten om aan te geven dat deze zone(s) wacht(en) op het signaal van de thermostaat.
2. Na het selecteren van de gewenste zones om te koppelen aan een RF-thermostaat, gaat u naar die thermostaat en activeert u diens "rF init"-modus. (Zie de handleiding van de RF-thermostaat hoe dit moet).
3. Nu zal de thermostaat een koppelingsbericht sturen naar de MASTER-RF. Controleer de ontvangst op de MASTER-RF.
 - De eerder geselecteerde LED(s) (in ROOD) moet(en) nu groen oplichten om aan te geven dat ze correct zijn gekoppeld aan de thermostaat.
 - Schakel nu de thermostaat uit om te voorkomen dat hij stooft bij het koppelen van de overige thermostaten.
4. Herhaal de stappen 1 t/m 3 om andere thermostaten te koppelen. (vergeet niet om de thermostaat na het koppelen weer uit te schakelen om te voorkomen dat hij stooft bij het koppelen van de overige thermostaten)
5. Nadat u alle thermostaten heeft gekoppeld aan uw Master-RF, drukt u vijf tellen lang op **(OK)** om het installatiemenu te verlaten.

B. Slave-koppeling:

Een slave kan zijn: een BT-M6Z02 RF of BT-02 inbouwontvanger RF, BT-02 stekkerontvanger RF of BT-02 wandontvanger RF.

1. Druk op de BT-M6Z02 RF tien tellen lang op (**◀**) om over te schakelen op de RF-initialisatiemodus voor slaves. De groene LED's van zones 1 t/m 6 knipperen.
2. De gebruiker start daarna de RF-initialisatie van de slave.
3. Bij een succesvolle koppeling gaan de groene led's van de master uit en sluit de slave de RF-initialisatiemodus af.

De gebruiker dient deze drie stappen te herhalen om andere slaves te koppelen.

BT-M6Z02 RF kan worden gekoppeld aan 6 extra zones (BT-02 inbouwontvanger RF, BT-02 stekkerontvanger RF of BT-02 wandontvanger RF).

Let op:

BT-WR 02 RF gekoppeld aan een thermostaat is een extra zone, maar een BT-02 wandontvanger RF die niet is gekoppeld aan een thermostaat is een boileronderdeel.

De gebruiker kan slechts één boilerproduct koppelen met de BT-M6Z02 RF.

C. Master-koppeling

Een master kan zijn: een BT-M6Z02 RF of BT-02 Smart Home RF.

1. Druk tien tellen lang op (**▶**) om de RF-initialisatiemodus voor de master te starten, dan beginnen de rode LEDs van zones 1 t/m 6 te knipperen.
2. De gebruiker start daarna de RF-initialisatie van de master. (zie de handleiding van de master)
3. Bij een succesvolle koppeling gaan de rode led's van de BT-M6Z02 RF uit en sluit de master de RF-initialisatiemodus af.

De gebruiker kan slechts één BT-02 Smart Home RF koppelen met de BT-M6Z02 RF.

De gebruiker kan slechts één BT-M6Z02 RF master-modus koppelen.

9. SPECIALE FUNCTIES

Pompvertraging

Ter voorkoming van schade aan de pomp en geluiden in het hydraulische circuit (van het water dat door de leidingen stroomt), start de pomp pas 1 minuut na de warmtevraag van de zone-thermostaten. **This delay allows the actuator to open fully.**

Let op: Als 24 uur lang geen van de zones (afsluiters) wordt bediend, wordt de pomp om 12 uur 1 minuut lang ingeschakeld (dus elke dag 12 uur na het eerste inschakelen)

Afsluiters bij stilstand bedienen:

To prevent the valves from seizing, each valve is automatically activated 5 minutes a day if no heat demand has been made in the past 24 hours.

Thermostaten verwijderen:

Met deze functie verwijdert u één of meer thermostaten uit de installatie
In de RF initialisatie stand van uw thermostaat, kunt u met de knipperende cursor de te verwijderende zone(s) uitkiezen. Druk vijf tellen lang tegelijk op de (◀) en (▶) knoppen. De LED(S) van de betreffende zone gaat dan uit.

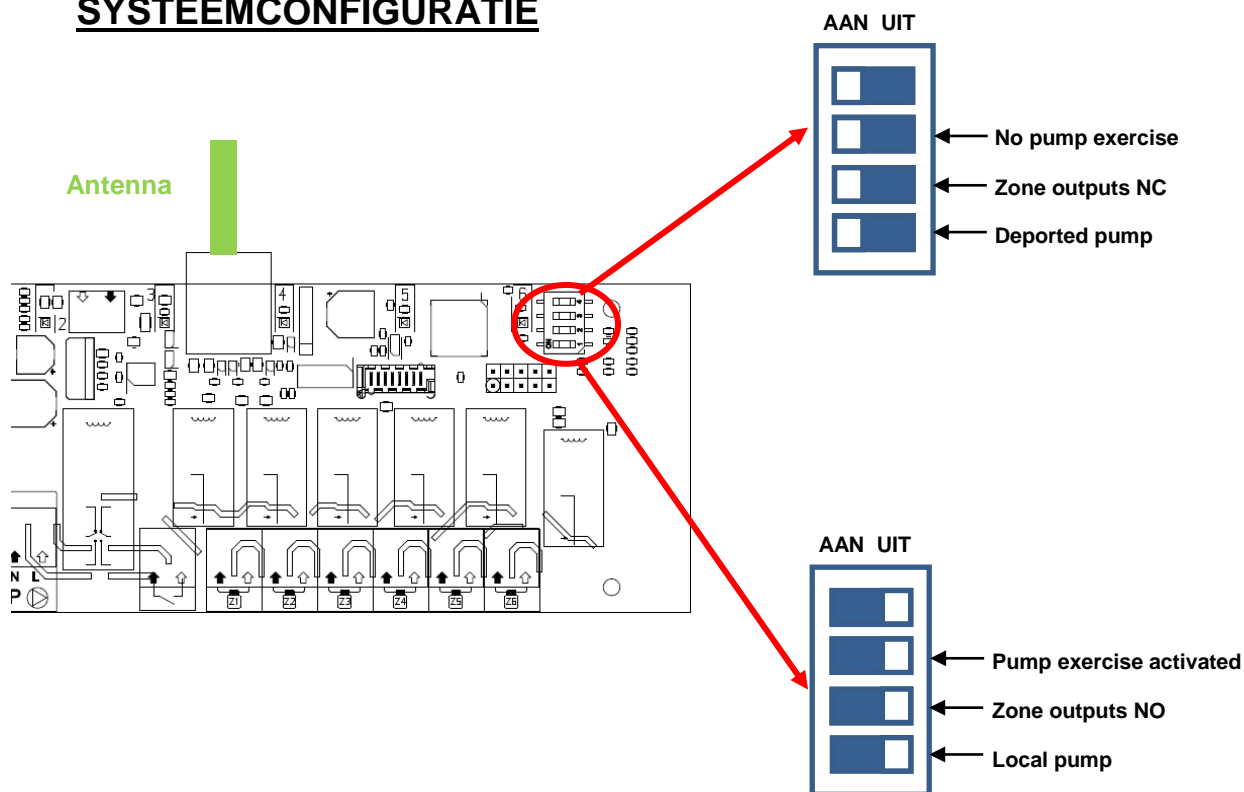
Master-koppeling verwijderen:

Met deze functie verwijdert u de master-code; **your BT-M6Z02 RF will operate alone with its local network.**
Druk bij normaal bedrijf ('Run') tien tellen lang op (▶) om de RF-initialisatiemodus voor de master te starten, dan beginnen de rode zone-LEDs te knipperen.
Druk daarna vijf tellen lang op de knoppen (◀) en (OK) (het systeem sluit de RF-initialisatiemodus van de master af).

Fabrieksinstellingen herstellen:

Met deze functie wist u alle instellingen en zet u de configuratie terug op de fabriekswaarden.
Druk bij normaal bedrijf ('Run') vijf tellen lang tegelijk op de knoppen (◀) en (▶). Dan is het product gereset.

10. SYSTEEMCONFIGURATIE



	Schakelaar 1	Schakelaar 2	Schakelaar 3	Schakelaar 4
AAN	Het pomprelais wordt geactiveerd als er minimaal één zone is geactiveerd. (Met de BT-M6Z02 RF als master wordt het pomprelais geactiveerd als er minimaal één zone is geactiveerd in het hele netwerk. (Met de BT-M6Z02 RF als slave wordt het pomprelais geactiveerd als er minimaal één zone is geactiveerd in het slave-netwerk.	Uitgangen zijn normaal geopend	De pomp wordt bij stilstand regelmatig ingeschakeld.	niet gebruikt
UIT	Pomprelais wordt niet gebruikt	Uitgangen zijn normaal gesloten	De pomp wordt bij stilstand niet regelmatig ingeschakeld.	niet gebruikt

Als BT-M6Z02 RF is slaaf, wordt pomprelais geactiveerd op zowel de master en de slaaf, als er één zone van de slave-netwerk minstens geactiveerd.

1. BRUGERVEJLEDNING

Trådløse (RF 868 MHz) forbindelsesboks, der er specielt designet til at styre gulvvarme med normalt lukkede aktuatorer.

Der er mulighed for let at udvide antallet af zoner op til 12 med udvidelsesmodulet.

Fungerer i kombination med vores sortiment af trådløse termostater (Digital og Basic)

2. TEKNISKE SPECIFIKATIONER

	BT-M6Z02-RF 230 V	BT-M6Z02-RF 24V
Driftstemperatur	0 °C - 50 °C	
Styringsegenskaber	Proportional integral styring eller hysteresestyring. Styringen defineres af den termostat, der er knyttet til kanalen (se termostatfolderen)	
Forsyningsspænding	230 VAC +- 10 % 50 Hz	24 Vac +- 10 % 50 Hz
Udgange: Pumpe eller tilbehør Aktuator	Relæ => 5 A/250 VAC (ledig kontakt) Relæ => 5 A/230 VAC (L, N) For nem installation anbefaler vi maksimalt 4 aktuatorer pr. zone.	Relæ => 5 A/250 VAC (ledig kontakt) Triac => 3 A/24 Vac Det samlede antal aktuatorer er begrænset af transformeren (60 VA) og sikringen (2,5 A) og aktuatorernes effekt.
Radiofrekvens	868,3 MHz, <10 mW. Rækkevidde på ca. 180 m i åbent område. Rækkevidde på ca. 50 m i boligmiljø.	
CE direktiver Dit produkt er udviklet i overensstemmelse med EU-direktiver:	R&TTE 1999/5/EC LVD 2006/95/EC EMC 2004/108/EC RoHS 2011/65/EU	R&TTE 1999/5/EC EMC 2004/108/EC RoHS 2011/65/EU
Produkt tilpasset til: Klassifikation : Bidrag :	UE 811/2013 og 2010/30/UE IV (2%)	
Beskyttelse	IP 30	
Kombination	10 zoner => 1 master 6 zoner + 1 slave 4 zoner 12 zoner => 1 master 6 zoner + 1 slave 6 zoner	

3. FORKLARING AF LED'ER

I normal arbejdstilstand:

For LED'en i hver zone

Grønt blink:

Modtagelse af trådløst signal fra termostaten, der er tildelt i denne zone.

Rød:

Indikator for varmebehov (vandcirkulation i denne zone)

Rød blinkende:

Alarm for trådløs, kommunikationen mellem termostat og master er gået tabt.

Kontrollér termostatens batterier. (Når termostatens batterier skal udskiftes, skal begge batterier altid udskiftes)

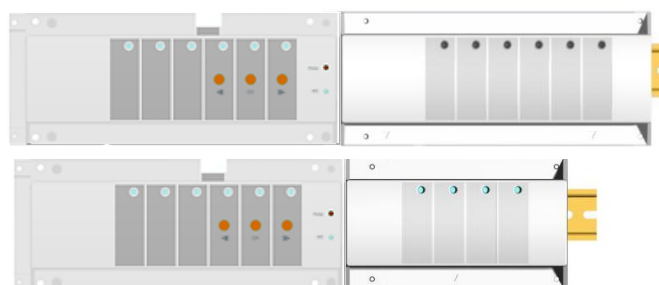
* Hvis alle zoner blinker rødt, skal du kontrollere tilslutningen af den trådløse antenne, før alle batterier i termostaterne udskiftes.

Pumpe: Grøn, når pumpen er aktiv

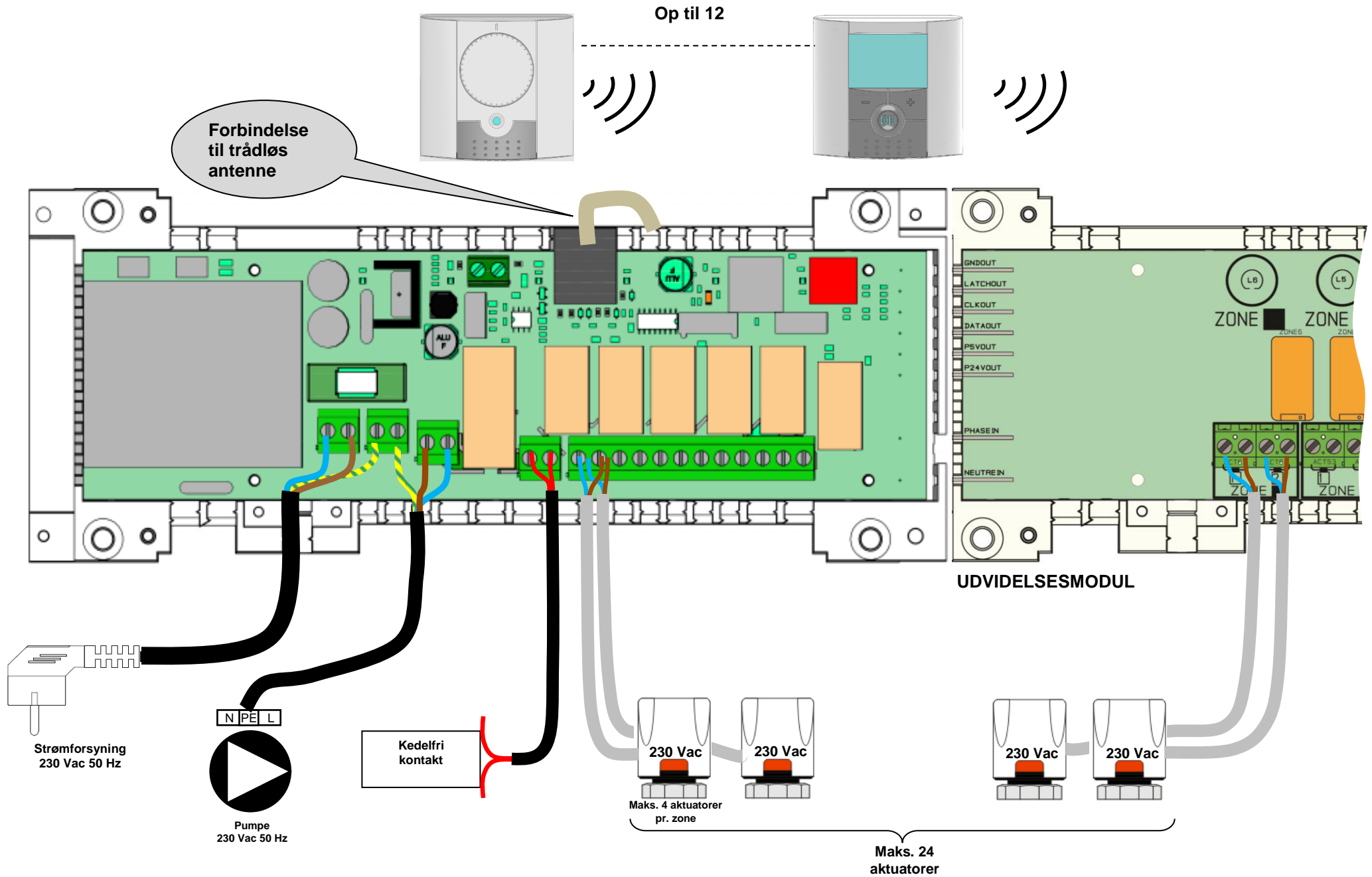
H/C: Grøn ved køling, rød ved opvarmning



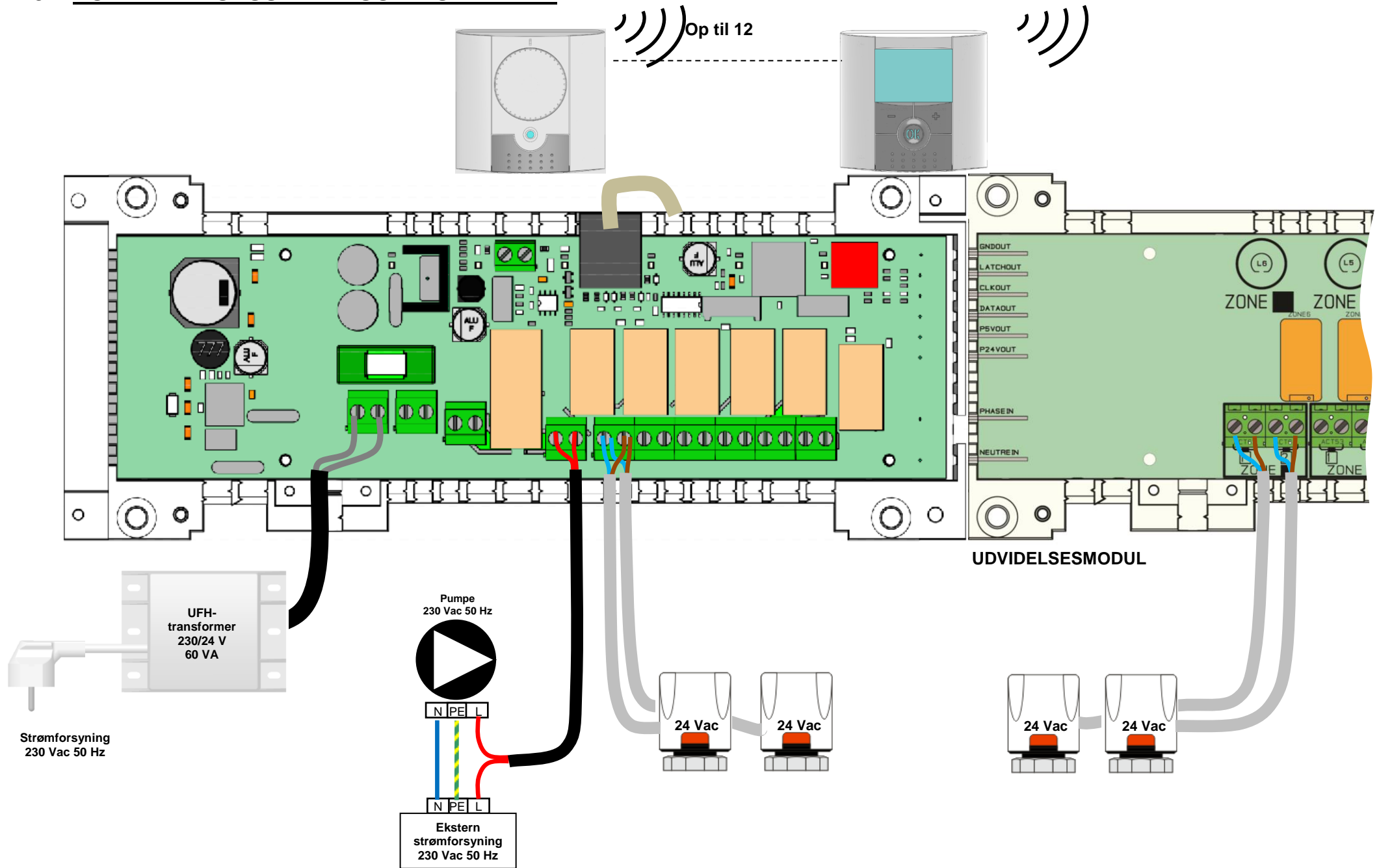
4. MULIGE KOMBINATIONER MED UDVIDELSESMODUL (6 OG 4 ZONER)



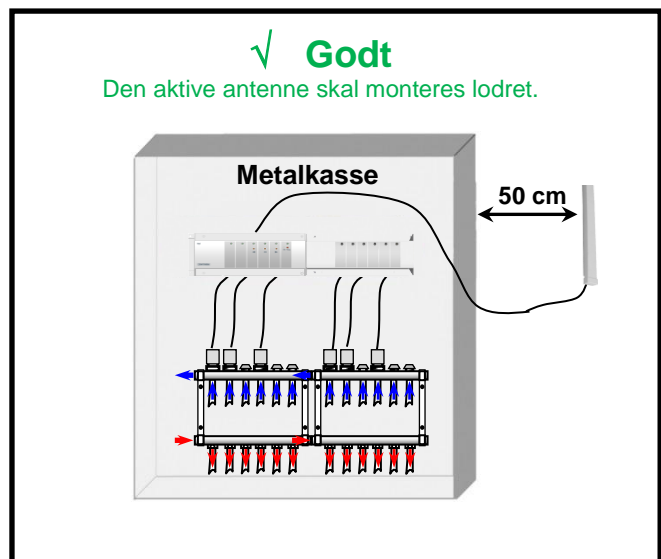
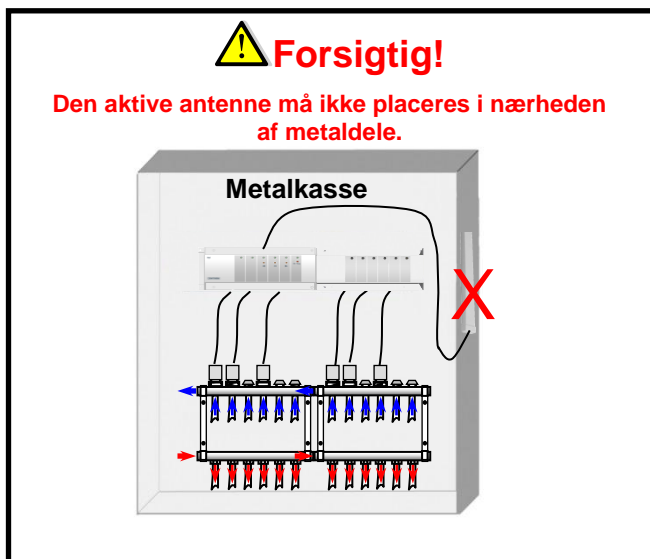
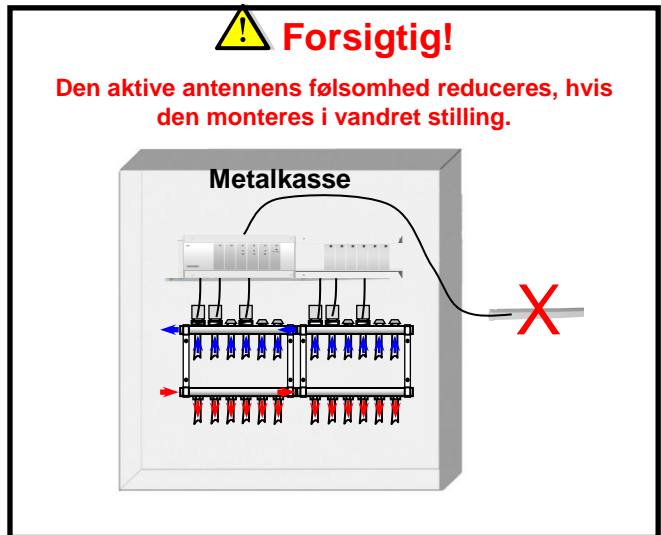
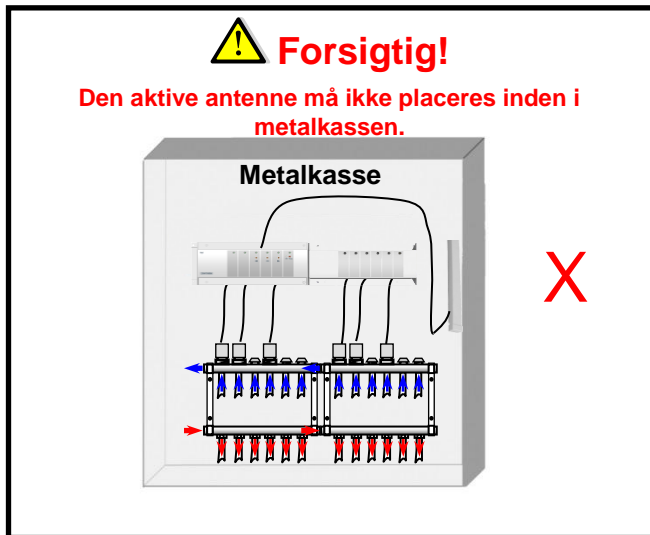
5.1 FORBINDELSESSAMLINGSDIAGRAM 230 V



5.2 FORBINDELSESSAMLINGSDIAGRAM 24V



6. SÅDAN INSTALLERER DU DET TRÅDLØSE SYSTEM KORREKT

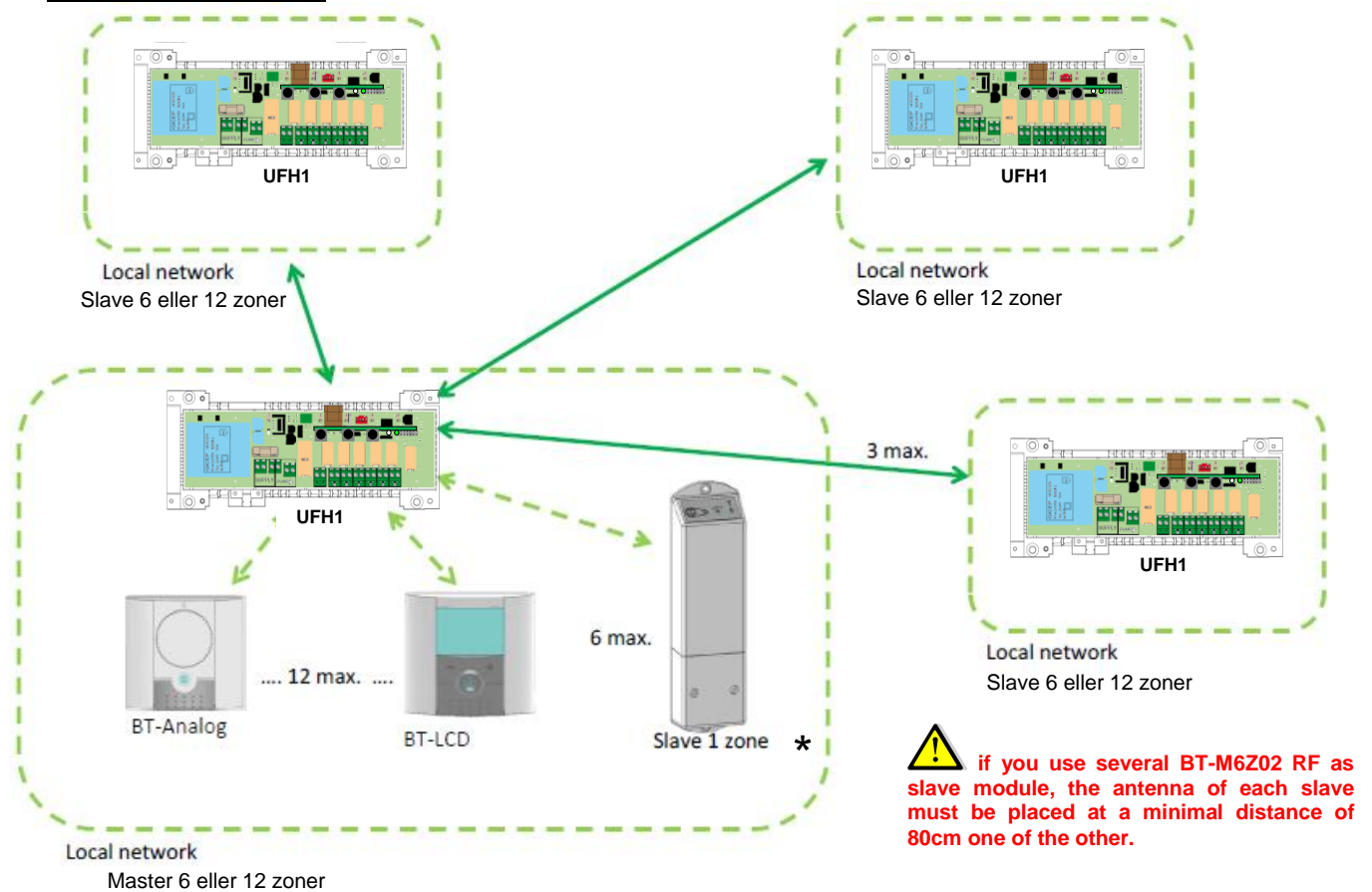


* For at opnå maksimal radiofølsomhed skal den aktive antenne placeres i en afstand på mindst 50 cm til alle metaloverflade (elektrisk boks) eller lodrette metalrør.

⚠ if you use several BT-M6Z02 RF as slave module, the antenna of each slave must be placed at a minimal distance of 80cm one of the other to avoid any dysfonctionnement.

7. SYSTEMMULIGHEDER:

A. Uden touchscreen

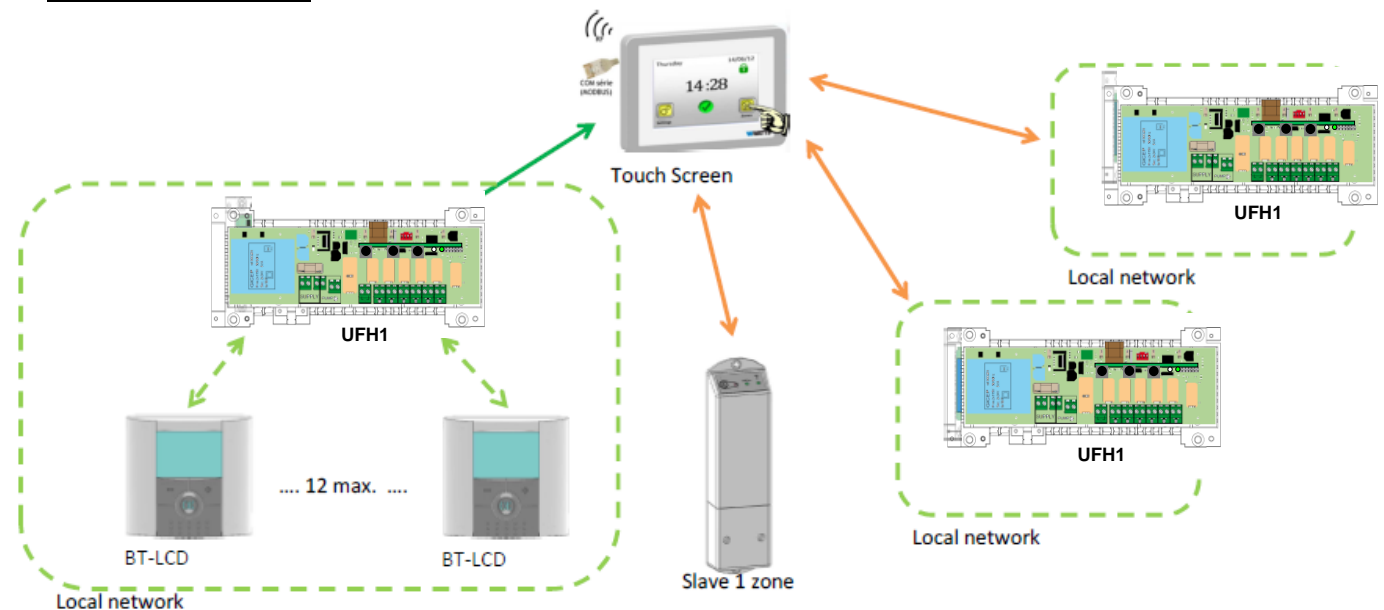


- * En slave med 1 zone kan være:
- En kedel
 - En modtager 1 zone forbundet med en termostat
 - Et stik forbundet med en termostat



Et lokalt netværk kan kun have 1 kedel forbundet med UFH1!

B. Med touchscreen



Vær forsigtig! Touchscreen bør forbindes med master til sidst. (Når alle termostater er forbundet)

8. TRÅDLØS INITIALISERING (forbindelse af trådløse produkter til master-slave)

A. Forbindelse af termostat:

Du kommer ind i trådløs initialiseringstilstand for termostater ved at trykke i 10 sekunder på **(OK)**, derefter skal den grønne blinkende LED vises (LED 1 skal blinke grønt).

Bemærk:

Hvis det er den første trådløse initialisering, skal alle LED'er være slukket.

Hvis der allerede er foretaget en trådløs initialisering, skal de allerede tildelte zoner vise fast grønt lys.

6. Brug knapperne (**◀**) eller (**▶**) til at ændre zonen, den grønne blinkende LED flytter på samme måde.

- Med knappen **(OK)** kan du vælge eller fravælge de zoner, der skal indlæses med en termostat. Den tilsvarende LED for den eller de valgte zoner skal lyse rødt for at angive, at denne eller disse zoner venter på termostatsignal.

7. Når du har valgt de zoner, der skal tildeles en trådløs termostat, skal du gå hen til termostaten og aktivere den i tilstanden "**rF init**". (Se, hvordan du gør dette, i den tilsvarende folder til den trådløse termostat).

8. Nu sender termostaten startbeskeden til MASTER-RF'en. Kontrollér, at den modtages korrekt på MASTER-RF'en.

- Den LED, der tidligere er valgt (i RØDT), skal nu lyse grønt for at vise, at zonerne er konfigureret korrekt med termostaten.

- Du kan nu slukke for termostaten for at undgå forstyrrelse under installationen af de andre termostater.

9. Du kan nu gentage trin 1 til 3 for at tildele andre termostater. (husk at slukke for termostaten, når tilslutningen er afsluttet, for at undgå forstyrrelser under tildelingen af de andre termostater)

10. Når du har afsluttet installationen af alle termostater på din Master-RF, skal du trykke i 5 sekunder på knappen **(OK)** for at forlade installationsmenuen.

B. Slavelink:

Slaven kan være en BT-M6Z02 RF eller en trådløs BT-02 flush-modtager, en trådløs BT-02 modtager med stik eller en trådløs BT-02 vægmodtager.

4. Tryk på (**◀**) i 10 sekunder for at gå ind i den trådløse initialiseringstilstand for slaveenheder på BT-M6Z02 RF. De grønne LED'er for zone 1 til zone 6 blinker.

5. Derefter skal du gå ind i trådløs initialisering med slaveproduktet.

6. Hvis sammenkædningen er vellykket, slukkes de grønne master-LED'er, og slaveenheden går ud af den trådløse initialiseringstilstand.

Du skal gentage disse 3 sekvenser for at tilslutte andre slaveenheder.

BT-M6Z02 RF kan sammenkædes med 6 ekstra zoner (en trådløs BT-02 flush-modtager, en trådløs BT-02 modtager med stik eller en trådløs BT-02 vægmodtager).

Bemærk:

Den trådløse BT-WR 02 sammenkædet med en termostat er en ekstra zone, men en trådløs BT-02 vægmodtager, der ikke er sammenkædet med en termostat, er en kedel.

Du kan kun sammenkæde ét kedelprodukt med en trådløs BT-M6Z02.

C. Masterlink:

Masteren kan være en trådløs BT-M6Z02 eller en trådløs BT-02 Smart Home.

4. Tryk på knappen (**▶**) i 10 sekunder for at gå ind i den trådløse initialiseringstilstand for masteren, derefter blinker de røde LED'er for zone 1 til zone 6.

5. Derefter skal du gå ind i trådløs initialisering med masterproduktet. (se installationsvejledningen til masteren)

6. Hvis sammenkædningen er vellykket, slukkes de røde LED'er på den trådløse BT-M6Z02, og masteren går ud af den trådløse initialiseringstilstand.

Du kan kun sammenkæde én trådløs BT-02 Smart Home med den trådløse BT-M6Z02.

Du kan kun sammenkæde én trådløs BT-M6Z02 RF i mastertilstand.

9. SPECIALFUNKTIONER

Pumpeforsinkelse

For at undgå pumpe-skader og støj i hydrauliske kredsløb (vandflow i røret) forsinkes starten af pumpen i 1 minut efter et varmebehov fra zonetermostaterne. **This delay allows the actuator to open fully.**

Bemærk: Hvis der ikke har været noget behov fra nogen af zonerne (aktuatorer) i løbet af 24 timer, så kører pumpen i 1 minut kl. 12:00 (og så fremdeles hver dag kl. 12.00 efter første start)

Bevægelse af ventiler:

To prevent the valves from seizing, each valve is automatically activated 5 minutes a day if no heat demand has been made in the past 24 hours.

Slette termostatfunktion:

Med denne funktion kan du fjerne en eller flere termostater fra din installation.

Når din BT - M6Z02 RF er i RF initialisering tilstand for termostaten , skal du vælge den zone, som skal fjernes med den blinkende markør , og tryk på 5 sekunder i samme tid de 2 (◀) og (▶) pile . Så LED af zonen som arbejdede med termostaten slukkes

Slette masterlink:

Brug denne funktion til at slette masterkoden; *your BT-M6Z02 RF will operate alone with its local network.*

Mens du er i tilstanden "Run", skal du trykke på knappen (▶) i 10 sekunder for at gå ind i den trådløse initialiseringstilstand for masteren, derefter blinker de røde LED'er for zonen.

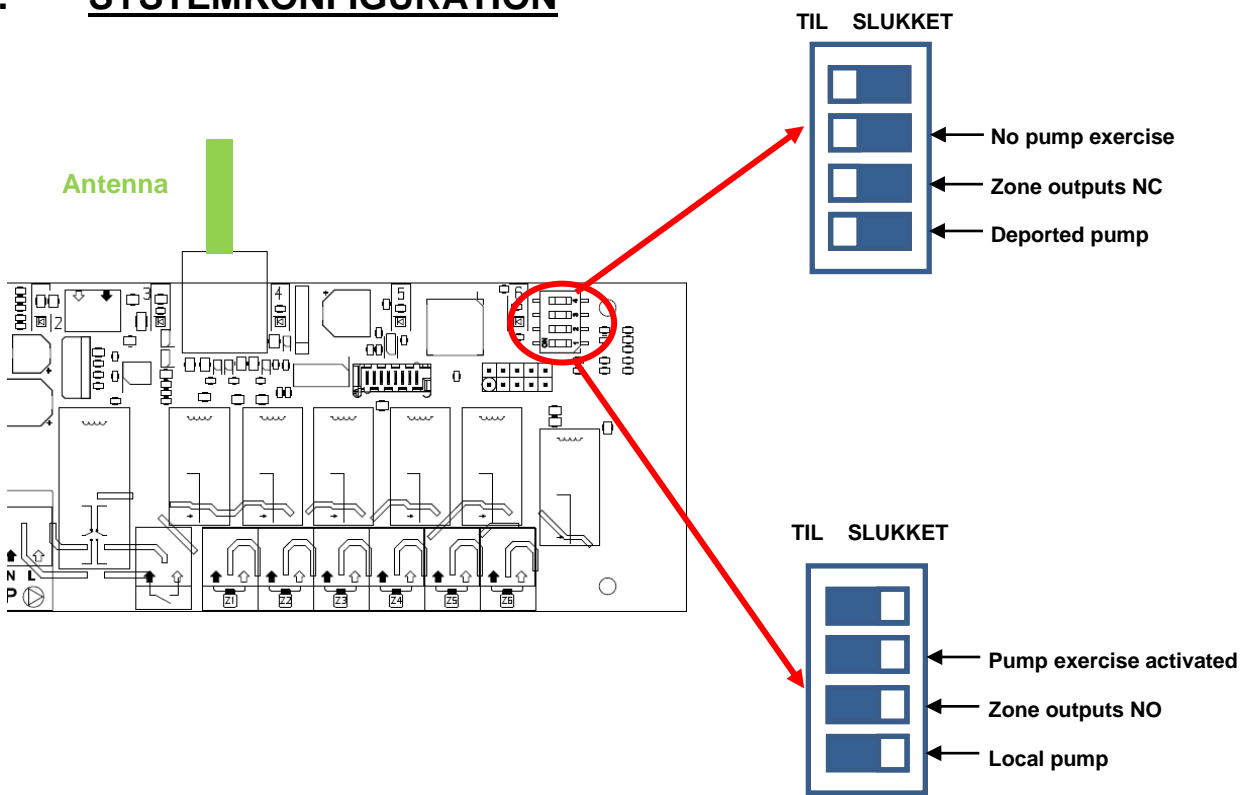
Derefter skal du trykke på de to knapper (◀) og (ok) i 5 sekunder, (systemet skal gå ud af den trådløse masterinitialiseringstilstand).

Funktion til fabriksindstillinger:

Brug denne funktion til at slette alle konfigurationer og downloade fabriksindstillingerne.

Mens du er i tilstanden "Run", skal du trykke i 5 sekunder på knapperne (◀) og (▶) samtidig. Så er produktet nulstillet.

10. SYSTEMKONFIGURATION



	Switch 1	Switch 2	Switch 3	Switch 4
TIL	Relæpumpen aktiveres, når mindst én zone er aktiveret. (Hvis BT-M6Z02 RF er master, aktiveres relæpumpen, hvis der er mindst én zone aktiveret i det globale netværk. Hvis BT-M6Z02 RF er slave, aktiveres relæpumpen, hvis der er mindst én zone aktiveret i slavenetværket.	Udgange er normalt åbne	Der er en bevægelse af pumpen.	Bruges ikke.
SLUKKET	Relæpumpen bruges ikke	Udgange er normalt lukkede	Der er ingen bevægelse af pumpen.	Bruges ikke.

Hvis BT-M6Z02 RF er slave, aktiveres relæpumpen på både master og slave, hvis der er mindst én zone aktiveret i slavenetværket.

1. BRUKSANVISNING

Trådlös (RF 868 MHz) kopplingsbox specialkonstruerad för att kontrollera din golvvärme styrd av styrdon av NC-typ (strömlöst stängda).

Antalet zoner kan enkelt byggas ut till max tolv med hjälp av utbyggnadsmodulen.

Drivs i kombination med vår RF-termostatserie (i digitalt utförande och grundutförande)

2. TEKNISKA EGENSKAPER

	BT-M6Z02-RF 230V	BT-M6Z02-RF 24V
Användningstemperatur	0°C till 50°C	
Regleringsegenskaper	Proportionell eller dödbandsreglering. Reglering är definierad av termostaten som är kopplad till aktuell kanal. (se dokumentation för termostat)	
Driftsspänning	230 VAC +- 10 % 50 Hz	24Vac +- 10% 50Hz
Effekter: Pump eller tillbehör Styrdon	Relä => 5 A/250 VAC (fri kontakt) Relä => 5A/230 VAC (L, N) För enkel installation rekommenderar vi max fyra styrdon per zon.	Relä=> 5A / 250VAC (fri kontakt) Triac => 3A / 24VAC Max antal aktuatorer begränsas av transformatorn (60VA) , säkringen (2,5A) och effekt i akutatorerna
Radiofrekvens	868, 3 M Hz, <10 mW. Räckvidd på ca 180 meter på öppen yta. Räckvidd på ca 50 meter i bostadsmiljö.	
CE Directiv Denna produkt är designad i överensstämmelse med följande Europeiska direktiv	R&TTE 1999/5/EC LVD 2006/95/EC EMC 2004/108/EC RoHS 2011/65/EU	R&TTE 1999/5/EC EMC 2004/108/EC RoHS 2011/65/EU
Kompatibel produkt klassificering bidrag	UE 811/2013 och 2010/30/UE IV (2%)	
Skyddsklass	IP 30	
Kombination	10 zoner => 1 master 6 + 1 slav 4 zoner 12 zoner => 1 master 6 + 1 slav 6 zoner	

3. FÖRKLARING – LED-LAMPOR

Vid normaldrift:

LED för varje zon

Snabbt grönt blinkande:

RF-signalmottagning från termostaten tilldelad på denna zon.

Rött:

Värmebehov (vattencirkulation på denna zon)

Rött blinkande:

RF-alarm, kommunikationen mellan termostaten och masterenheten är bruten.

Kontrollera batterierna i termostaten. (När termostatbatterierna måste bytas – byt alltid båda samtidigt)

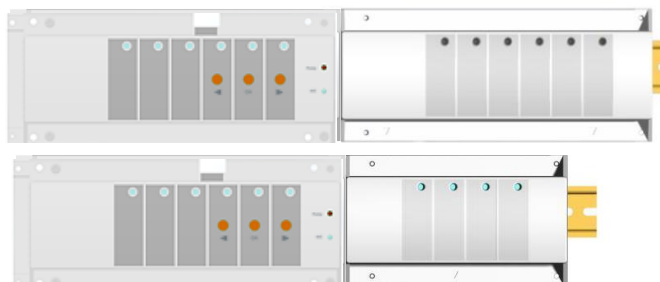
* Om alla zoner blinkar rött kontrollerar du först att RF-antennen på mastern är ansluten, innan du byter alla termostatbatterier.

Pump: Grön när pumpen är aktiv

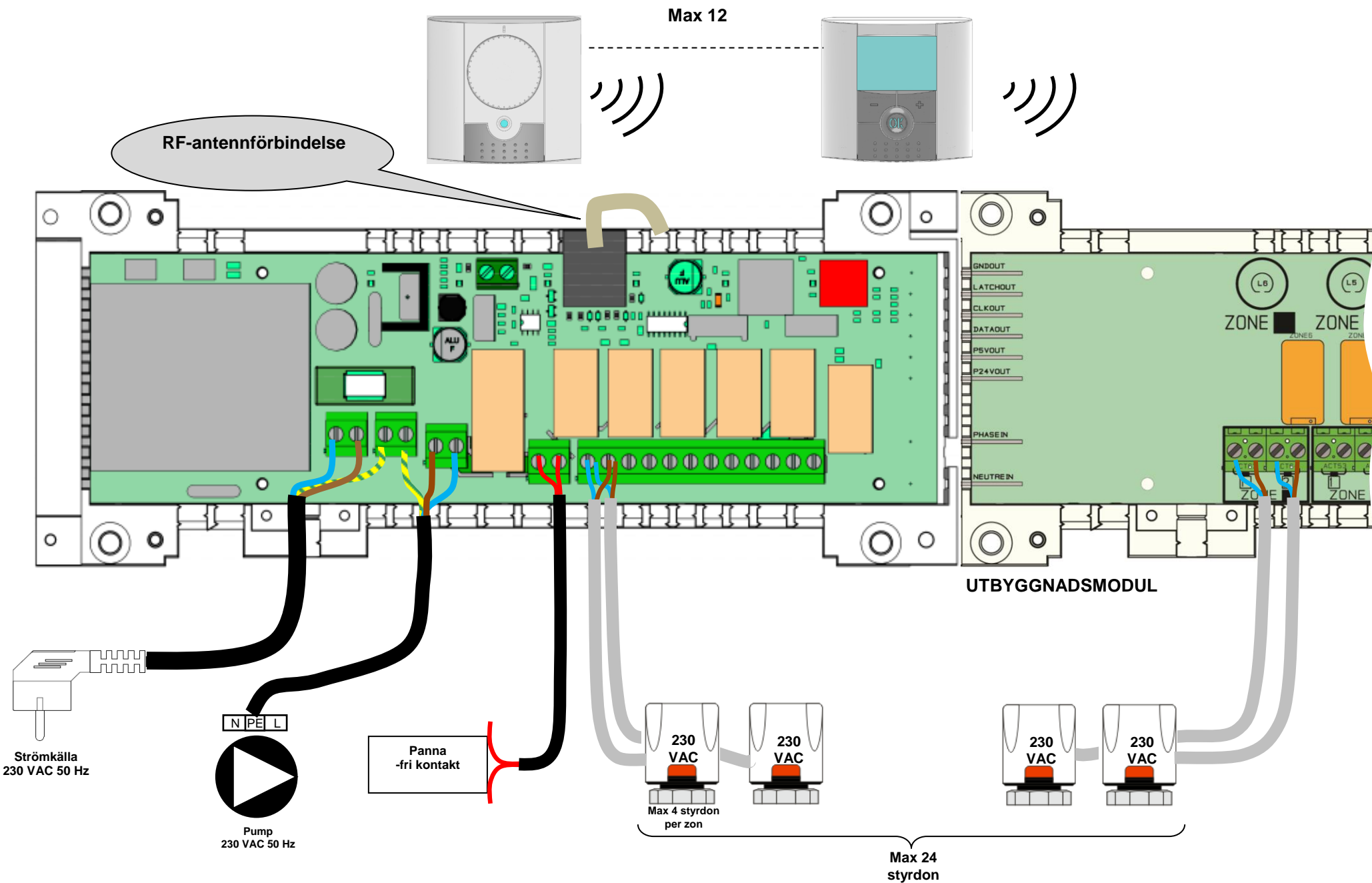
H/C: Grön när kyla är aktiv, röd när värme är aktiv



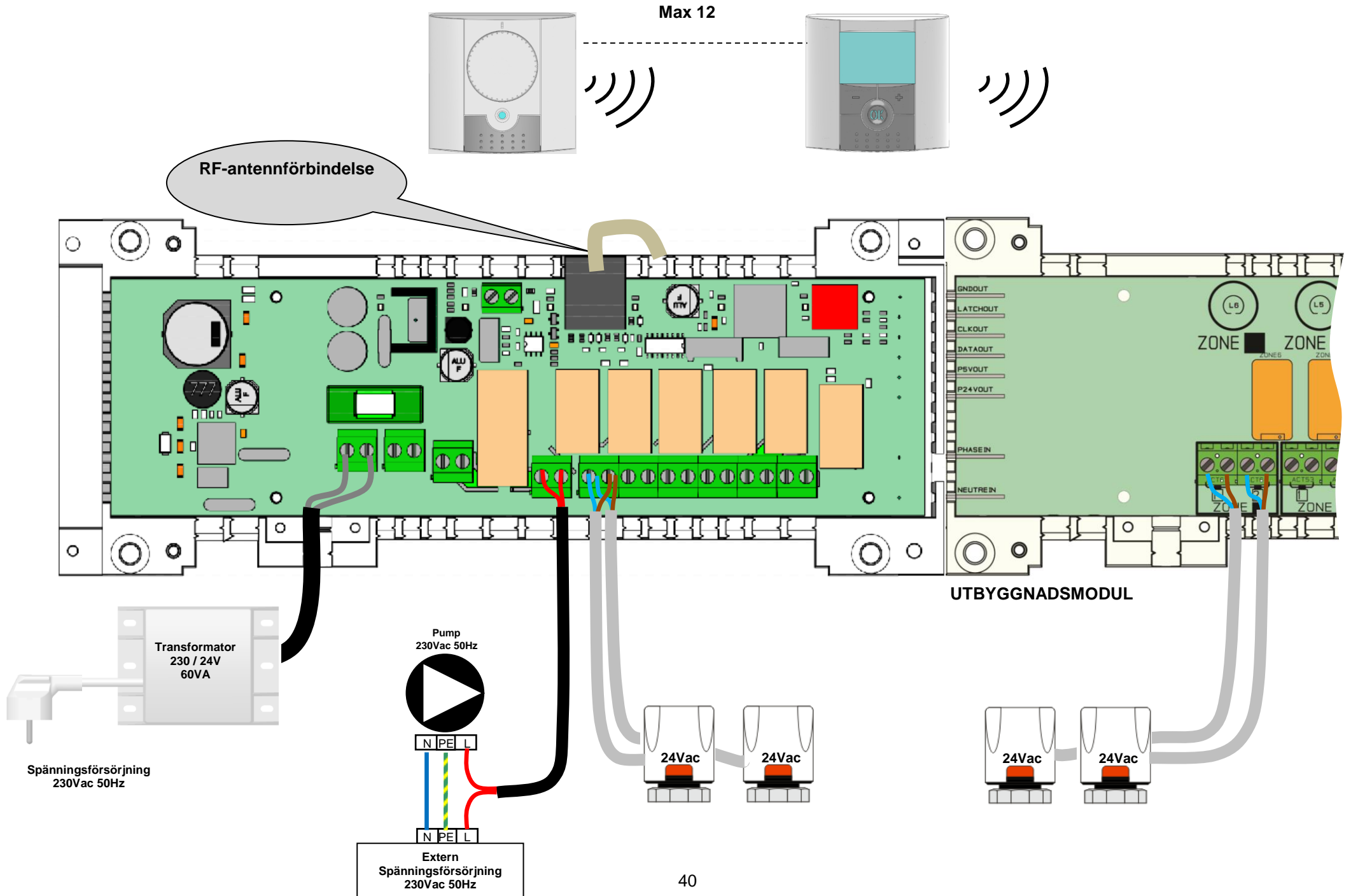
4. ALTERNATIVA KOMBINATIONER MED UTBYGGNADSMODUL (6 & 4 ZONER)



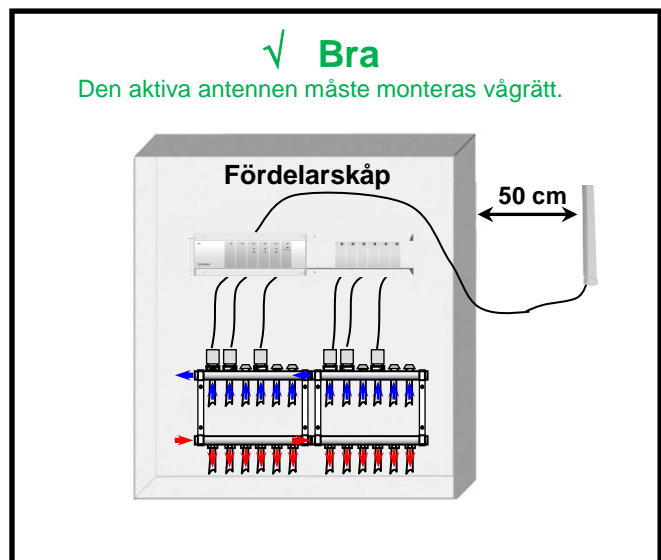
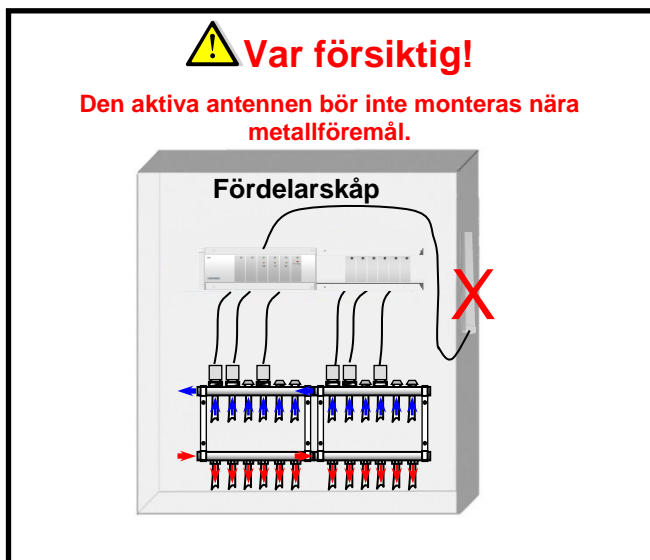
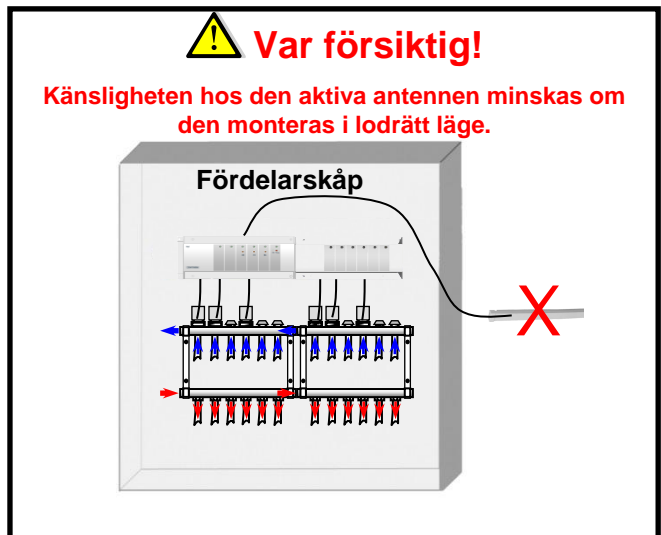
5.1 KOPPLINGSSCHEMA 230V



5.2 KOPPLINGSSCHEMA 24V



5. KORREKT INSTALLATION AV RF-SYSTEMET

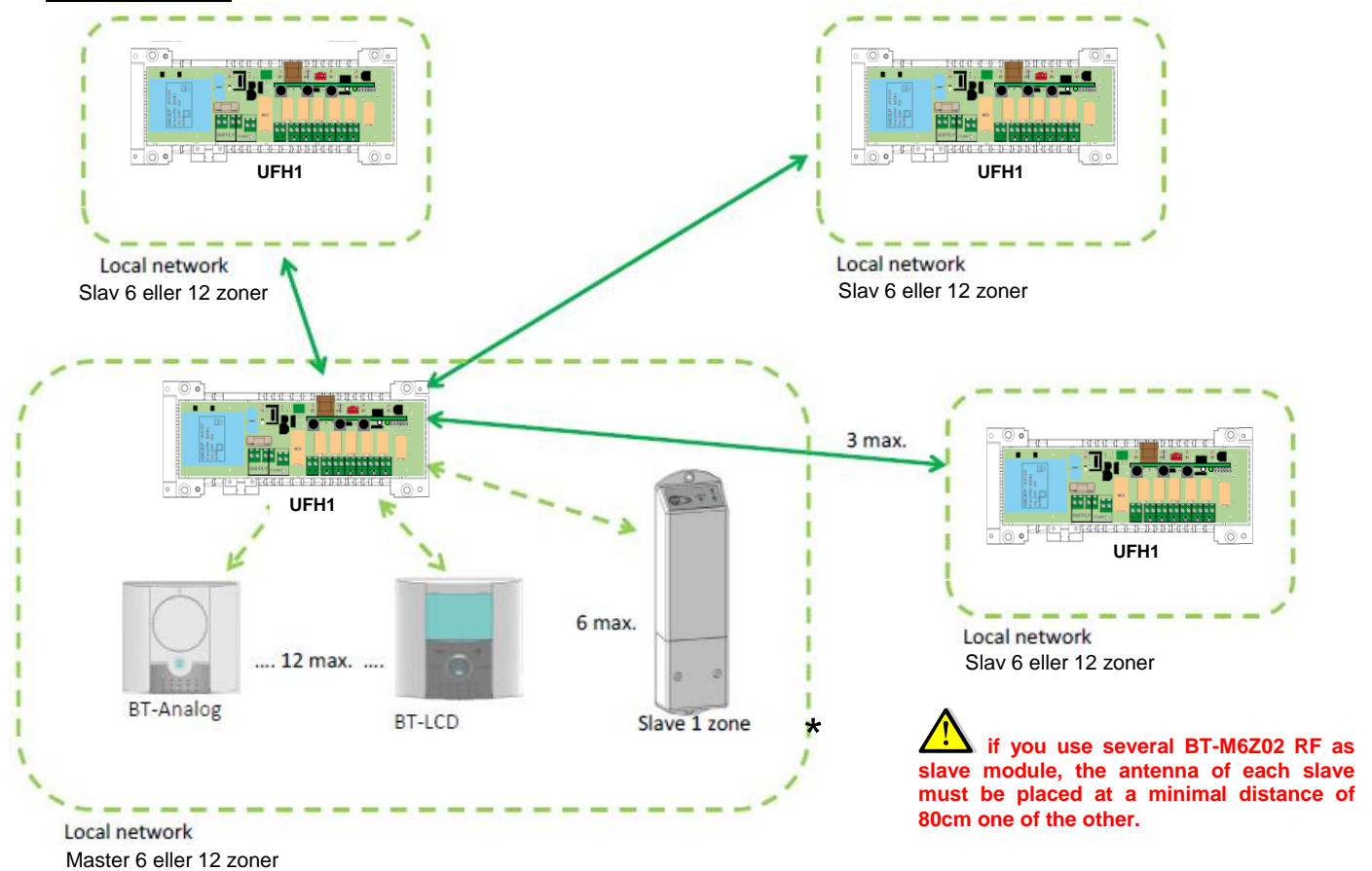


* För bästa tänkbara radiokänslighet, måste den aktiva antennen placeras minst 50 cm från alla metallytor (fördelarskåp) eller vågräta metallrör.

⚠ if you use several BT-M6Z02 RF as slave module, the antenna of each slave must be placed at a minimal distance of 80cm one of the other to avoid any dysfunctionnement.

6. SYSTEMMÖJLIGHETER:

A. Utan Central

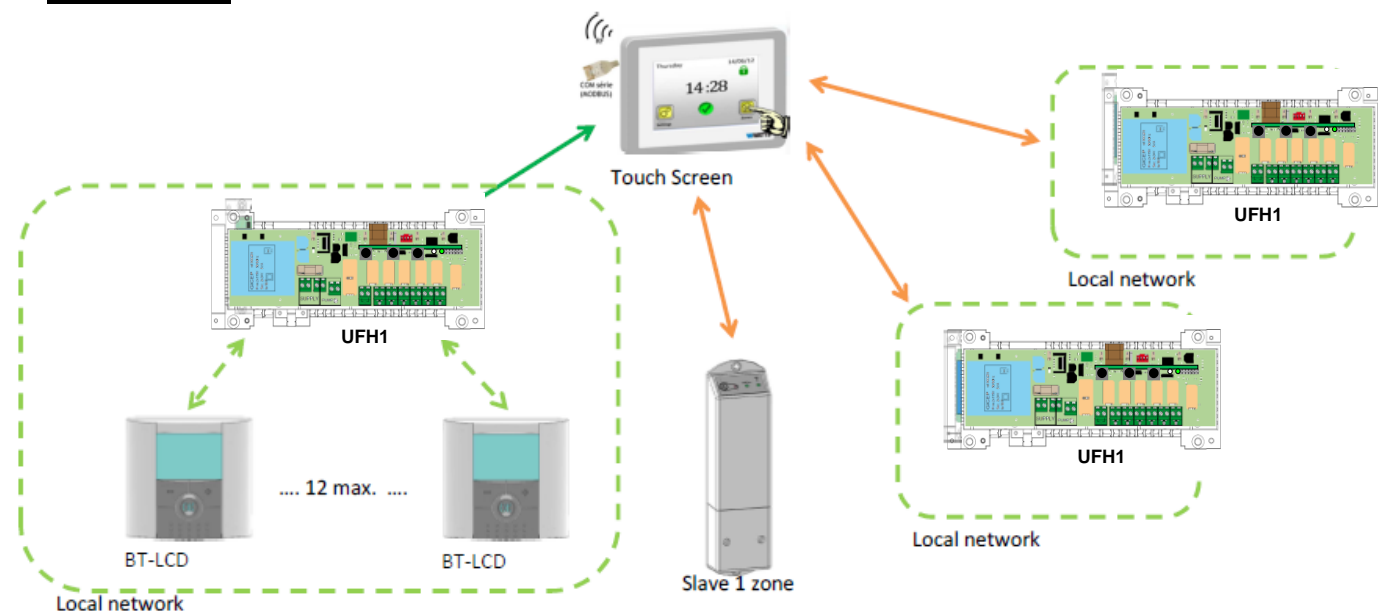


! if you use several BT-M6Z02 RF as slave module, the antenna of each slave must be placed at a minimal distance of 80cm one of the other.

- * En slav 1-zon kan vara:
- En panna
 - En mottagare 1-zon parat med en termostat
 - En stickkontakt parat med en termostat

! Ett lokalt nätverk kan bara ha en 1 panna parat med UFH1!

B. Med Central



Var försiktig! Pekskärmen ska kopplas med masterenheten i slutet. (När alla termostater har kopplas.)

7. RF-INITIERING (koppla RF-produkter till master-slav-enhet)

A. Koppla termostater:

För att starta RF-initieringsläge för termostater, tryck på **(OK)** i 10 sekunder. Sedan ska den gröna LED-lampans blinkande markör visas (LED-lampa 1 blinkar grönt).

Obs!

Om det är den första "RF-initieringen" ska alla andra LED-lampor vara släckta.

Om en "RF-initiering" redan har utförts, ska redan tilldelade zoner lysa med ett fast grönt sken.

1. Använd (**◀**) eller (**▶**) för att byta zon, den blinkande markören rör sig åt samma håll.
- Med **(OK)** kan du välja eller välja bort den zon/de zoner som en termostat måste lära in. Motsvarande LED-lampa för vald zon/valda zoner måste lysa rött för att indikera att denna zon/dessa zoner inväntar termostatsignal.
2. När du har valt de zoner som måste ska tilldelas en RF-termostat, går du till termostaten och aktiverar "**RF init**"-läget. (Se bruksanvisningen för den aktuella RF-termostaten för att göra detta.)
3. Nu kommer termostaten att skicka en inlärningsignal till MASTER-RF. Säkerställ att mottagningen är god på MASTER-RF.
- Tidigare vald LED-lampa (i RÖTT) ska nu vara grön för att indikera att zonerna är korrekt konfigurerade med termostaten.
- Du kan nu stänga av termostaten för att undvika störningar vid installationen av de andra termostaterna.
4. För inläring av fler termostater kan du nu upprepa steg 1–3. (Glöm inte att stänga av termostaten när inläringen är klar för att undvika störningar under övriga termostaters inläring.)
5. När du är klar med installationen av alla termostater med din RF-masterenhet trycker du 5 sekunder på **(OK)** för att avsluta installationsmenyn.

B. Koppling – slavenhet:

Slavenheten kan vara en BT-M6Z02 RF- eller infälld BT-FR, BTWR-02 RF eller BTPR-02 RF.

1. Tryck på (**◀**) i 10 sekunder för att starta RF-initieringsläget för slavenheter på BT-M6Z02 RF. De gröna LED-lamporna för zon 1 till zon 6 blinkar.
2. Användaren måste starta RF-initiering hos slavenheten.
3. Om parningen lyckas släcks masterenhetens gröna LED-lampor och på slavenheten avslutas RF-initieringsläget.

Användaren måste upprepa dessa tre sekvenser för att ansluta andra slavenheter.

BT-M6Z02 RF kan paras med 6 extra zoner (BT-02 infälld RF-mottagare, BT-02 RF-uttagmottagare eller BT-02 RF-väggmottagare).

Obs!

BT-WR 02 RF parad med en termostat är en extra zon, men en BT-02 RF-väggmottagare inte parad med en termostat är en värmeenhetl.

Användaren kan endast para en boilerprodukt med en BT-M6Z02 RF.

C. Koppling – masterenhet:

Masterenheten kan vara en BT-M6Z02 RF eller BTCT -02 RF(Central).

1. Tryck på(**▶**) i10 sekunder för att öppna RF-initieringsläget för masterenheten. De röda LED-lamporna för zon 1 till 6 blinkar.
2. Användaren måste starta RF-initiering hos masterprodukten. (Se installationsanvisningarna för masterenheten.)
3. Om parningen lyckas släcks de gröna LED-lamporna på BT-M6Z02 RF och på masterenheten avslutas RF-initieringsläget.

Användaren kan endast para en BTCT-02 RF (WattsVision) med BT-M6Z02 RF.

Användaren kan para bara en BT-M6Z02 RF i masterläge.

8. SPECIALFUNKTIONER

Inkopplingsfördröjning för pumputgången

För att förhindra onödigt ljud (vattenflöde i röret) och skador på pumpen, startas pumpen en minut efter att termostaten begärt mer värme. **This delay allows the actuator to open fully.**

Obs! Om ingen begäran av värme har gjorts i någon zon (styrdon) under 24 timmar, kommer pumputgången att köras under 1 minut hver 24 timmar

Ventilmotion:

To prevent the valves from seizing, each valve is automatically activated 5 minutes a day if no heat demand has been made in the past 24 hours.

Funktion för radering av termostat:

Med denna funktion kan du ta bort en eller flera termostater i din anläggning.

När BT-M6Z02 RF är i RF initierings läge för termostat, välj den zon som ska tas bort med den blinkande markören och tryck i 5 sekunder (◀) och (▶) tangenterna. Då släcks LED för zonen och kopplingen tas bort.

Radera master koppling:

Används för att radera masterkopplingen; **your BT-M6Z02 RF will operate alone with its local network.**

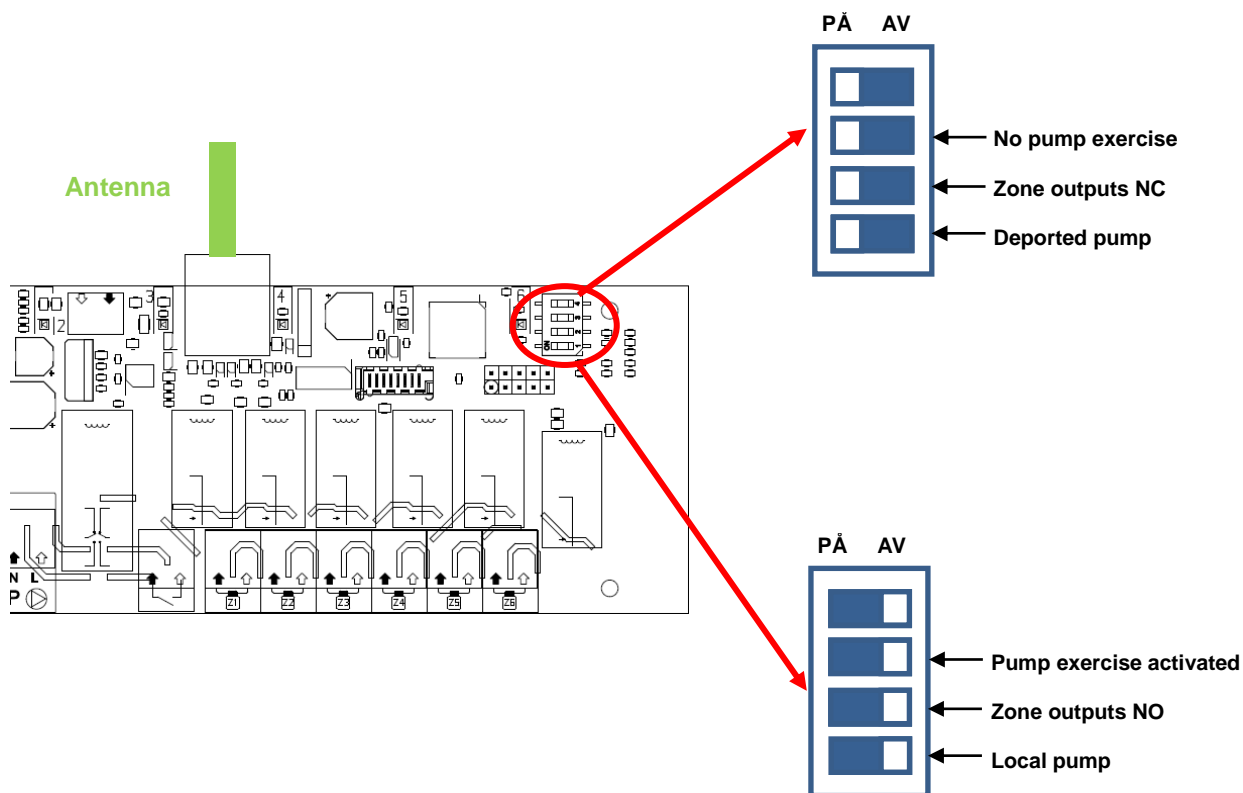
I normalläge, tryck (▶) i 10 sekunder för att komma in i RF initiering för master, alla LED för zoner ska blinka rött. Tryck (◀) och (OK) samtidigt i 5 sekunder, systemet går ur master initiering och återvänder till normalläget.

Funktion för fabriksåterställning:

I normalläge tryck (◀) och (▶) i 5 sekunder. Släpp knapparna när alla LED ej lyser.

Enheten är nu i fabriksläge

9. STEMKONFIGURATION



	Strömbrytare 1	Strömbrytare 2	Strömbrytare 3	Strömbrytare 4
PÅ	Pumprelä är aktiverat när det är minst en zon aktiverad. (Om BT-M6Z02 RF är masterenhet, aktiveras pumpreläet om det är minst en zon aktiverad på det globala nätverket. Om BT-M6Z02 RF är slavenhet, aktiveras reläpumpen om det är minst en zon aktiverad på slavnätverket.)	Aktuator typ NO	Pumpmotionering aktiv	Används ej
AV	Pumprelä används ej	Aktuator typ NC	Pumpmotionering inaktiv	Används ej

Hvis BT-M6Z02 RF er slave, er relæ pumpe aktiveret både master og slave, hvis der en zone af slave netværk aktiveres i det mindste.

1. ОБЛАСТЬ ПРИМЕНЕНИЯ

Коммутационный радиомодуль с радиочастотой 868МГц предназначен для регулирования температуры в помещениях в комбинации с комнатными радиотермостатами серии BT-02XX-RF и электротермическими сервоприводами в системах напольного отопления (теплые полы).

Количество регулируемых контуров отопления (зон) может быть увеличено при подключении дополнительных радиомодулей на 4 и 6 зон до 10 или 12 зон соответственно.

2. ТЕХНИЧЕСКИЕ ХАРАКТЕРИСТИКИ

	BT-M6Z02-RF 230V	BT-M6Z02-RF 24V
Рабочая температура	0°C до 50°C	
Тип регулирования	Тип регулирования (ПИ или гистерезис) определяется настройками подключенного термостата.	
Электропитание	~230В +/- 10% 50Гц	~24В +/- 10% 50Гц
Выходы: Насос и котел	Реле => 5А / ~250 В (беспотенциальный контакт) Реле => 5А / ~230 В (L, N)	Реле => 5А / ~250В (беспотенциальный контакт) Реле => 3А / ~24В
Сервоприводы	Количество подключенных сервоприводов: не более 4 на одну зону, но не более 2 подключенных сервоприводов в среднем на одну зону.	Общее количество сервоприводов ограничено мощностью трансформатора (60 ВА), предохранителя (2,5А) и коммутируемой мощности термостата.
Радиочастота	868,3 МГц, <10мВт. Радиус действия: ок. 180м на открытой местности, ок. 50м в помещениях.	
Директивы ЕС Изделие произведено в соответствии с Европейскими Нормами	R&TTE 1999/5/EC LVD 2006/95/EC EMC 2004/108/EC RoHS 2011/65/EU	R&TTE 1999/5/EC EMC 2004/108/EC RoHS 2011/65/EU
Продукт соответствовал: Классификация: Вклад:	UE 811/2013 и 2010/30/UE IV (2%)	
Степень защиты	IP 30	
Возможности комбинирования	10 зон => 1 основной (Master) на 6 зон + 1 дополнительный на 4 зоны 12 зон => 1 основной (Master) на 6 зон + 1 дополнительный на 6 зон	

3. СВЕТОДИОДНАЯ ИНДИКАЦИЯ

В рабочем режиме:

Светодиоды зон

Короткое мигание зеленого светодиода:

Получен входящий сигнал соответствующего термостата (т.е. термостата, связанного с зоной мигающего светодиода).

Красный постоянный:

Нагрев зоны (подключенный к зоне сервопривод открывается или открыт)

Красный мигающий:

Сообщение о сбое: помехи радиосвязи между термостатом и радиомодулем (т.е. термостата, связанного с зоной мигающего светодиода).

Проверьте батарейки соответствующих термостатов (всегда заменяйте сразу 2 батарейки).

* Если все диоды мигают красным цветом, проверьте сначала подключение антенны, прежде чем приступить к замене батареек.

Светодиоды модуля

Рипр: зеленый свет, при работающем насосе.

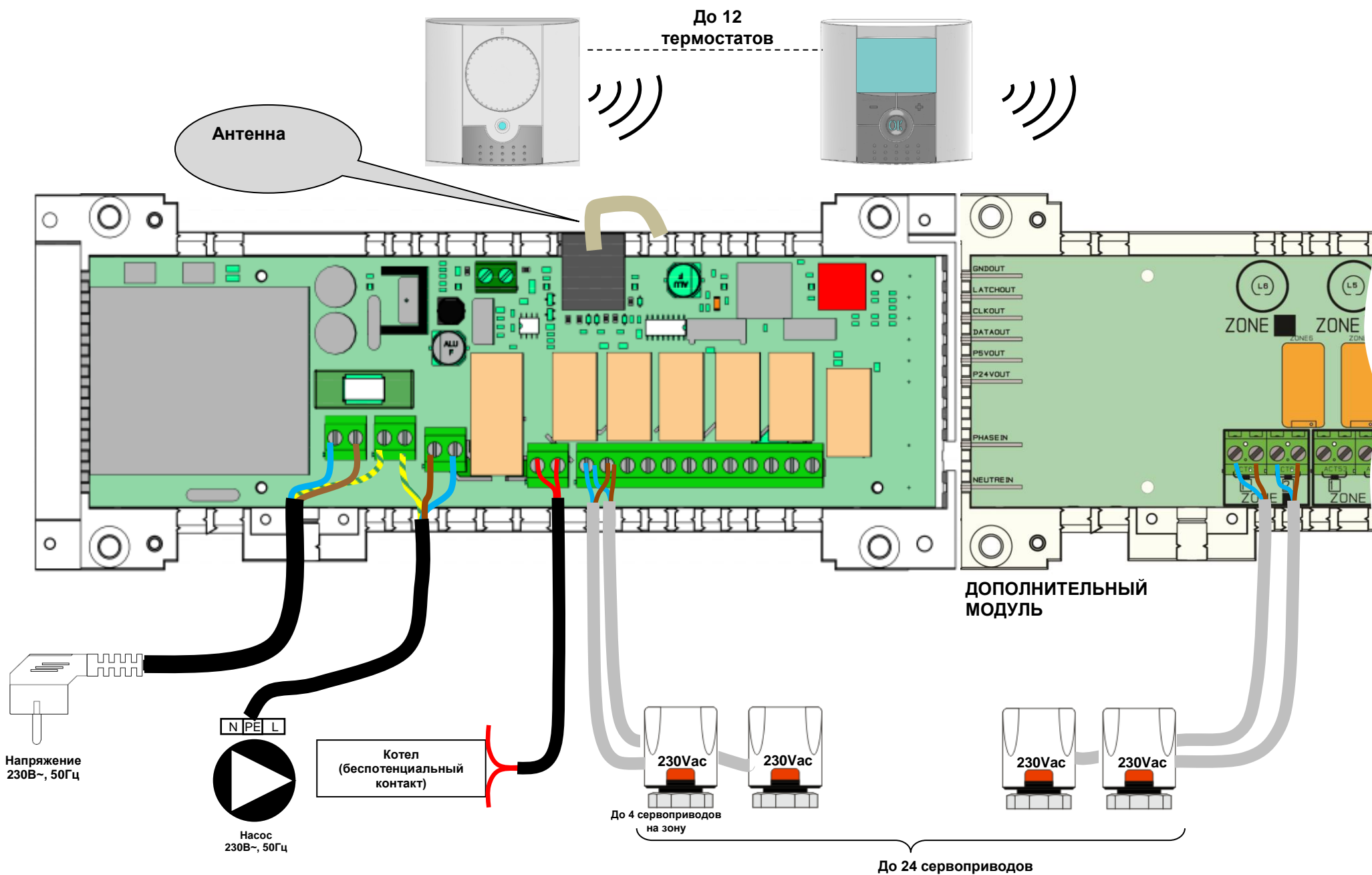
Н/С: красный диод работе в системе отопления, зеленый при работе в системе охлаждения (охлаждение в комбинации с Н/С радиомодулем).



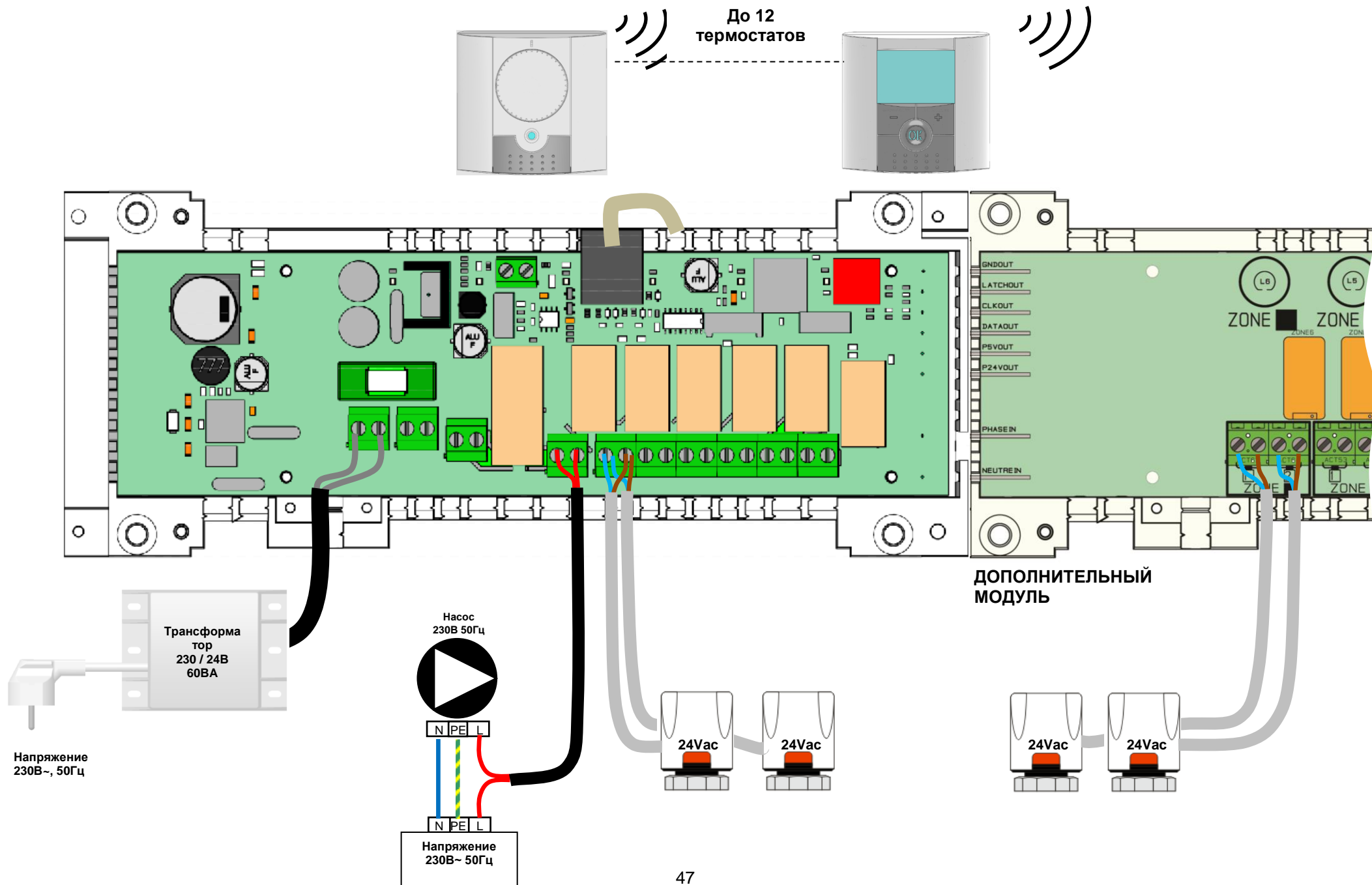
4. КОМБИНАЦИИ ОСНОВНОГО И ДОПОЛНИТЕЛЬНЫХ МОДУЛЕЙ (4 и 6 зон)



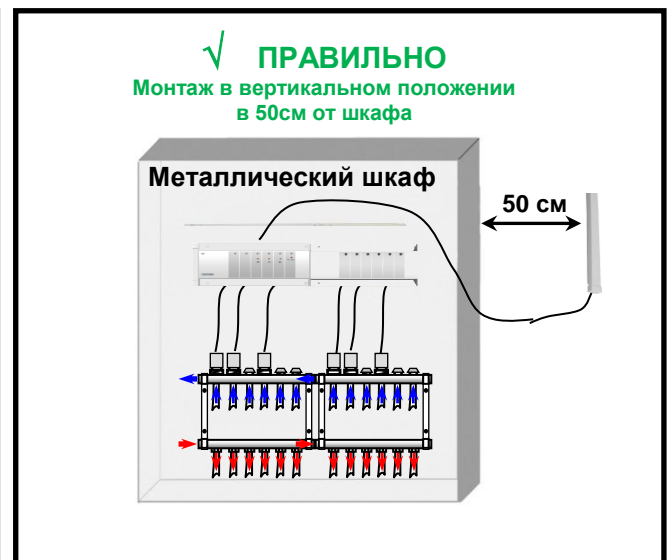
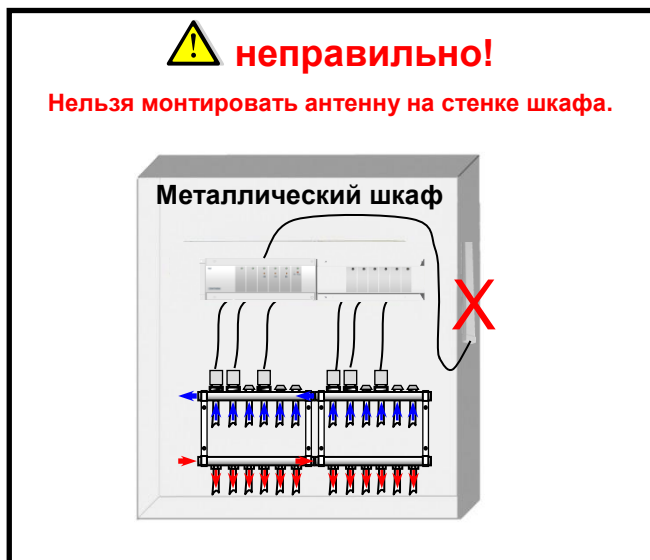
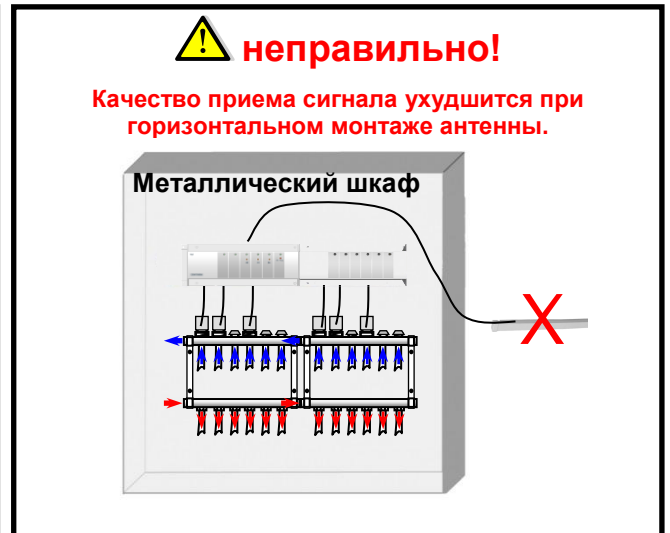
5.1 СХЕМА ПОДКЛЮЧЕНИЯ 230В



5.2 СХЕМА ПОДКЛЮЧЕНИЯ 24В



6. МОНТАЖ МОДУЛЯ

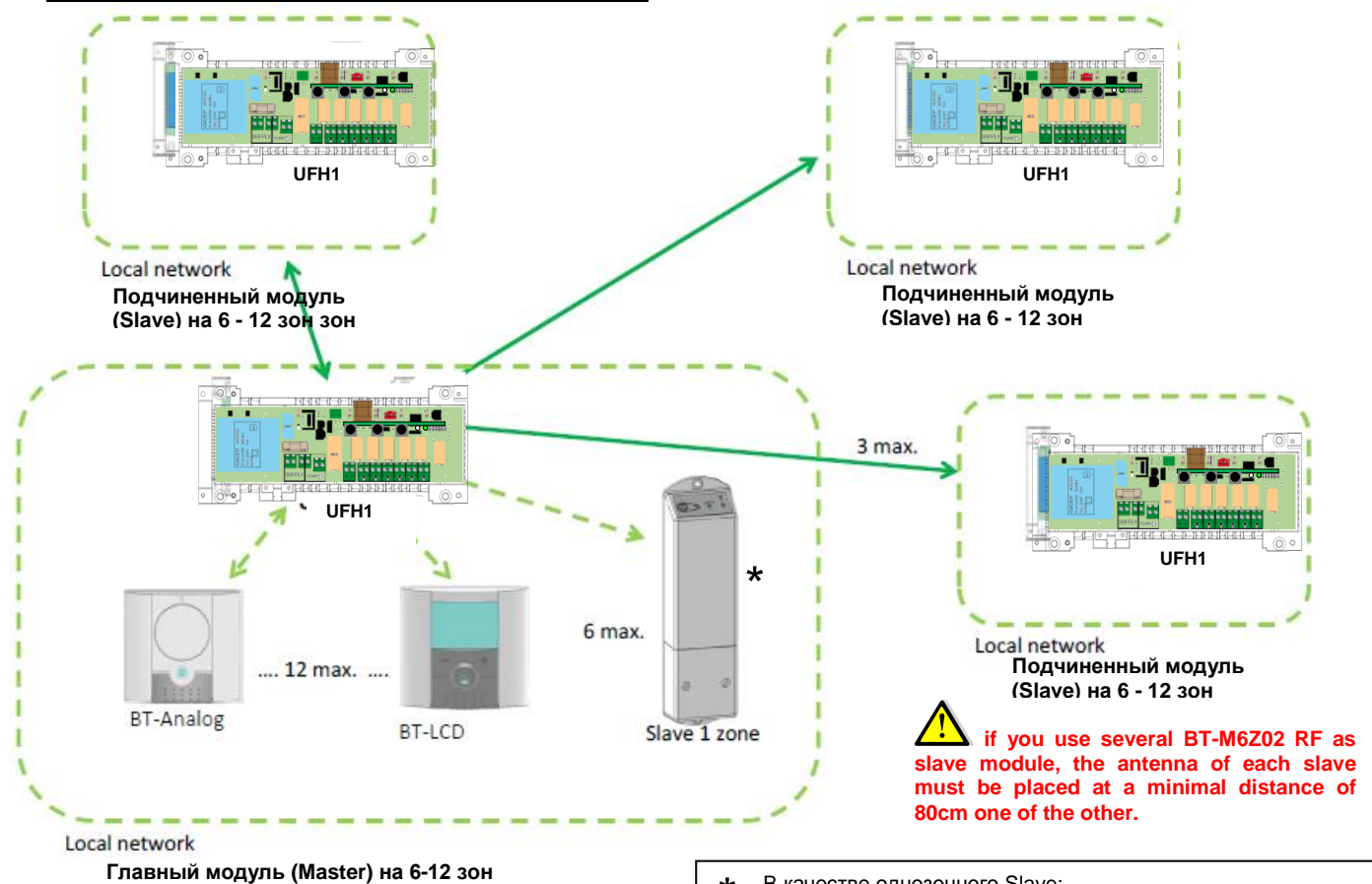


* Для достижения максимального качества приема и при работе в тяжелых условиях антенна должна быть установлена в вертикальном положении на расстоянии минимум в 50см от металлической поверхности (защитный шкаф) или металлических трубопроводов.

⚠ if you use several BT-M6Z02 RF as slave module, the antenna of each slave must be placed at a minimal distance of 80cm one of the other to avoid any dysfonctionnement.

7. ВОЗМОЖНОСТИ ПРИМЕНЕНИЯ:

A. Без центрального модуля BT-CT02-RF



Пояснения

Local network: локальная сеть

BT-M6Z02 RF: Основной модуль BT-M6Z02-RF или комбинация BT-M6Z02-RF с одним из модулей BT-S4Z02-RF или BT-S6Z02-RF
Возможно подключение до 3 подчиненных модулей в данной конфигурации

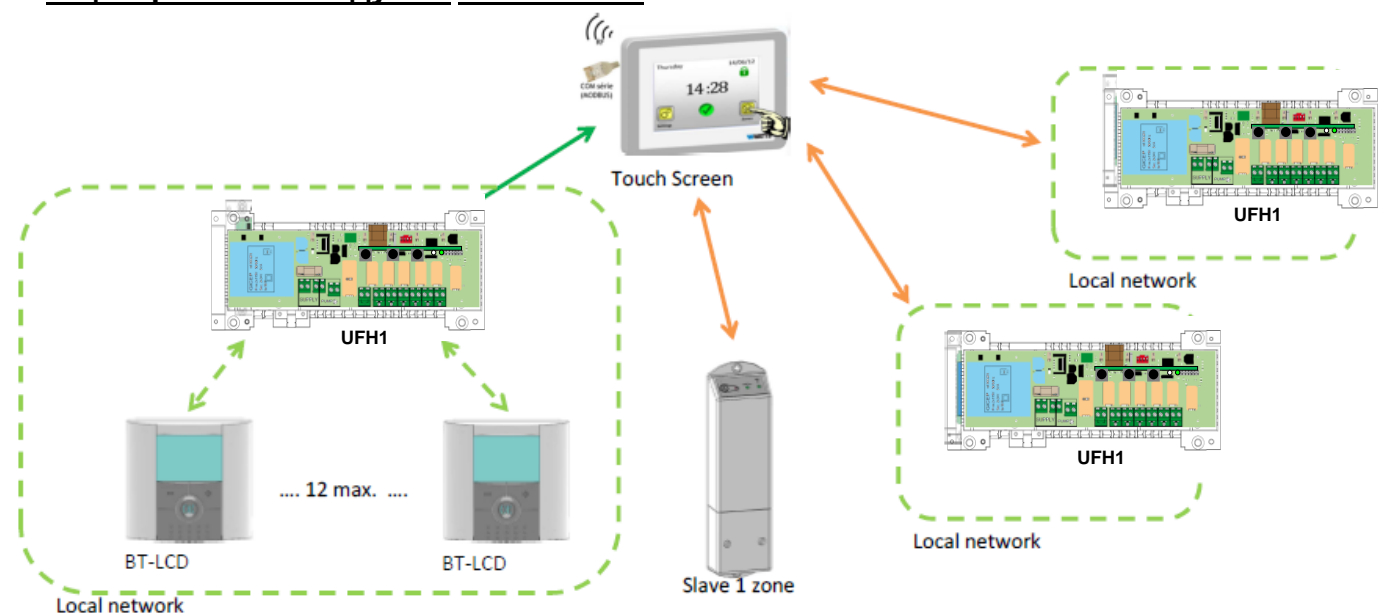
* В качестве однозонного Slave:

- Однозонный приемник BT-WR02-RF
- Однозонный приемник BT-WR02-RF, BT-PR02-RF, BT-FR02-RF в паре с термостатом



В локальную сеть может входить только один котел, связанный с UFH1!

B. С центральным модулем BT-CT02-RF



Внимание! Центральный модуль **BT-CT02-RF** может быть подключен к **BT-M6Z02-RF** только после проведения инициализации всех термостатов.

8. РАДИОИНИЦИАЛИЗАЦИЯ

A. Комнатные термостаты:

Для перехода в режим инициализации (установка радиосвязи между модулем и другими приборами) термостатов нажмите кнопку **(OK)** в течении 10 секунд пока диод 1-ой зоны не замигает зеленым цветом.

Внимание:

Если это первая инициализация, то все другие диоды не должны светиться.

Если уже была установлена связь между термостатами и некоторыми зонами радиомодуля, то диоды этих зон светятся постоянным зеленым светом.

11. При помощи кнопок (**◀**) или (**▶**) можно перемещаться по зонам как курсором. Светодиод зоны, на которой установлен курсор, начинает мигать зеленым светом. Нажатием кнопки **(OK)** можно подтвердить или отменить выбор зоны, которую Вы собираетесь связать с термостатом. Можно выделить таким образом несколько зон. Светодиоды выбранных зон загораются красным светом, ожидая таким образом, поступления инициализирующего сигнала от термостата.

12. После выбора зон радиомодуля перейдите в режим инициализации термостата (надпись «**rF init**» на дисплее термостата, см. инструкцию).

13. Комнатный термостат посылает инициализирующий сигнал на выбранные зоны модуля BT-M6Z02-RF. При успешной инициализации диоды выбранных зон начинают гореть постоянным зеленым цветом. Выключите термостат, чтобы избежать помех при инициализации следующих термостатов.

14. Для инициализации других термостатов повторите шаги от 1 до 3 (не забывайте выключать термостаты при успешном завершении процесса инициализации).

15. Для выхода из режима инициализации нажмите в течении 5 секунд кнопку **(OK)**.

B. Установка радиосвязи с подчиненным модулем (Slave)

В данном разделе речь идет об инициализации модуля **BT-M6Z02-RF** в качестве главного. В качестве подчиненного модуля (Slave) могут выступать модули BT-M6Z02-RF или приемные устройства BT-FR02-RF, BT-PR02-RF и BT-WR02-RF.

7. Для перехода в режим инициализации радиомодуля BT-M6Z02 RF нажмите на кнопку (**◀**) в течении 10 секунд. Диоды зон 1-6 начинают мигать зеленым цветом.

8. Перейдите в режим инициализации подчиненного устройства (Slave) (см. раздел C).

9. При успешно проведенной инициализации зеленые диоды главного модуля должны погаснуть, в то время как подчиненный прибор должен автоматически выйти из режима инициализации.

Для инициализации других приборов повторите шаги 1-3.

Под расширенной зоной понимается пара, состоящая из одного приемного устройства (BT-FR02-RF, BT-PR02-RF, BT-WR02-RF) и одного комнатного термостата BT-XX02-RF. При этом сначала устанавливается радиосвязь между приемным устройством и термостатом, а затем между приемным устройством, как подчиненным (Slave), и модулем BT-M6Z02-RF (см. шаги 1-3 данного раздела). Каждая зона модуля может быть расширенной.

Внимание:

Приемный модуль BT-WR02-RF в паре с термостатом являются одной расширенной зоной, а BT-WR02-RF без термостата является котловым контактом. Модуль BT-M6Z02-RF может управлять только одним котловым контактом.

C. Установка радиосвязи с основным модулем (Master)

В данном разделе речь идет об инициализации модуля BT-M6Z02-RF в качестве подчиненного. В качестве основного модуля могут выступать радиомодуль **BT-M6Z02 RF** или центральный управляющий модуль **BT-02CT-RF**.

7. Для перехода в режим инициализации радиомодуля BT-M6Z02 RF нажмите на кнопку (**▶**) в течении 10 секунд. Диоды зон 1-6 начинают мигать красным цветом.

8. Перейдите в режим инициализации основного устройства (Master).

9. При успешно проведенной инициализации красные диоды подчиненного модуля должны погаснуть, в то время как подчиненный прибор должен автоматически выйти из режима инициализации.

Только 1 управляющий модуль BT-02CT-RF может быть соединен с BT-M6Z02-RF как основной.

Только 1 радиомодуль BT-M6Z02 RF может быть подключен к другому BT-M6Z02-RF в качестве основного.

9. СПЕЦИАЛЬНЫЕ ФУНКЦИИ

Задержка запуска насоса

Для предотвращения повреждения насоса и снижения шумов в системе насос включается через одну минуту после поступления сигнала нагрева от одной из зон. **This delay allows the actuator to open fully.**

Внимание: при 24-часовом простое насоса реле запустит его на 1 минуту в первый раз через 36 часов простоя, а потом каждые 12 часов.

Защита клапана от залипания:

To prevent the valves from seizing, each valve is automatically activated 5 minutes a day if no heat demand has been made in the past 24 hours.

Функция удаления связи с термостатом:

При помощи данной функции можно удалить связь с одним или несколькими подключенными термостатами. В режиме установки связи модуля BT-M6Z02 RF с термостатом (длительное нажатие на кнопку ОК) выберите ту зону, радиосвязь которой нужно стереть. Нажмите в течении 5 секунд на кнопки (◀) и (▶). Светодиод выделенной зоны должен погаснуть.

Функция удаления связи с мастером:

Данная функция удаляет связь с главным модулем (BT-CT02-RF или BT-M6Z02-RF) ; **your BT-M6Z02 RF will operate alone with its local network.**

В рабочем режиме нажмите в течении 10 секунд на кнопку (▶) для перехода в режим инициализации главного модуля пока диоды зон не загорятся красным цветом.

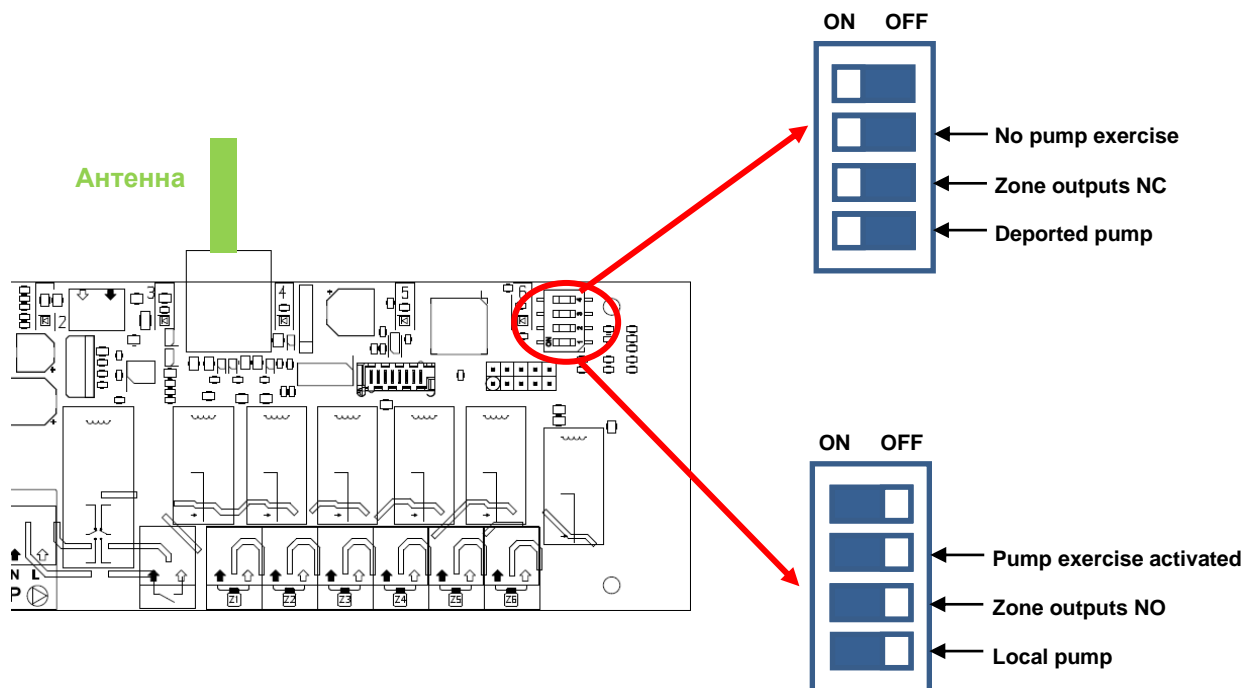
Нажмите одновременно две кнопки (◀) и (ОК) в течении 5 секунд (модуль должен автоматически покинуть режим инициализации).

Функция возврата к заводским настройкам:

Данная функция позволяет удалить все установленные связи и вернуться к заводским настройкам.

В рабочем режиме нажмите одновременно в течении 5 секунд на две кнопки (◀) и (▶). Отпустите кнопки только когда все светодиоды погаснут.

10. КОНФИГУРАЦИОННЫЙ ПЕРЕКЛЮЧАТЕЛЬ



	Выключатель 1	Выключатель 2	Выключатель 3	Выключатель 4
ON	Реле насоса включатся, когда хотя бы одна из зон модуля активна. (Если BT-M6Z02 RF является главным модулем, то реле насоса включается, если хотя бы одна из зон во всей системе активна. Если BT-M6Z02 RF является подчиненным модулем, то реле включается, если хотя бы одна из его зон активна.)	Н.О. сервоприводы	Защита насоса включена	Не используется
OFF	Реле насоса не используется.	Н.З. сервоприводы	Защита насоса выключена	Не используется

Если ВТ-М6Z02 РФ раб, реле насоса включен как мастера и раба, если одна зона рабского сети активирована по крайней мере.

MASTER 6 or 12 ZONES

Zone number	Thermostat (type, number...)	Room	Information
Zone 1			
Zone 2			
Zone 3			
Zone 4			
Zone 5			
Zone 6			
Zone 7			
Zone 8			
Zone 9			
Zone 10			
Zone 11			
Zone 12			

SLAVE 6 or 12 ZONES

Zone number	Thermostat (type, number...)	Room	Information
Zone 1			
Zone 2			
Zone 3			
Zone 4			
Zone 5			
Zone 6			
Zone 7			
Zone 8			
Zone 9			
Zone 10			
Zone 11			
Zone 12			

