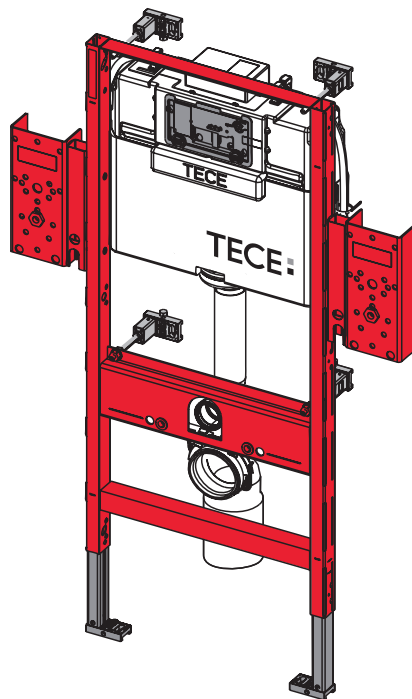


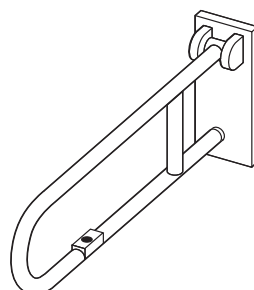
TECE-Gerontomodul



Bestell-Nr. 9.300.006

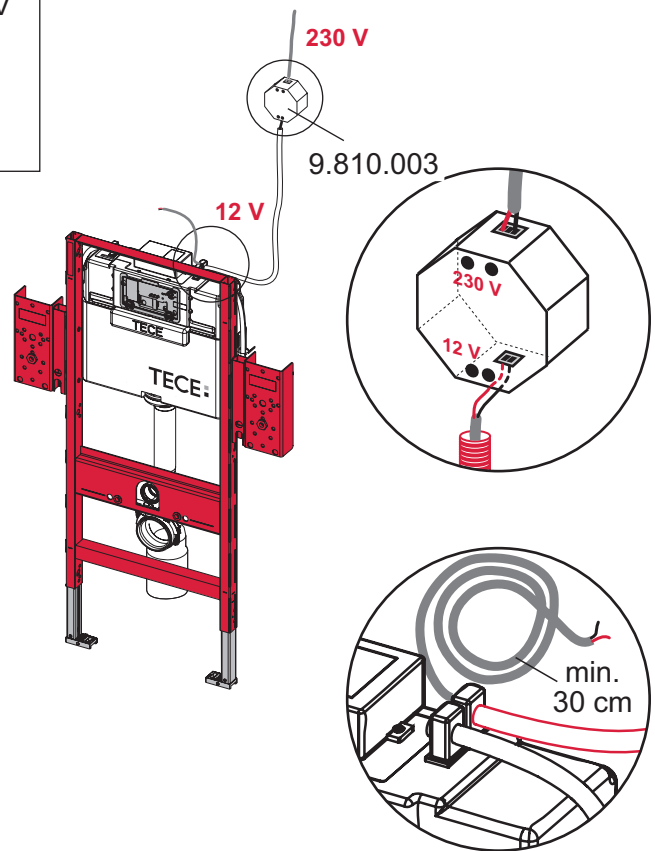
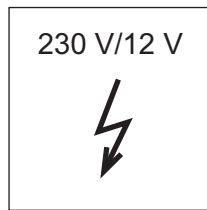
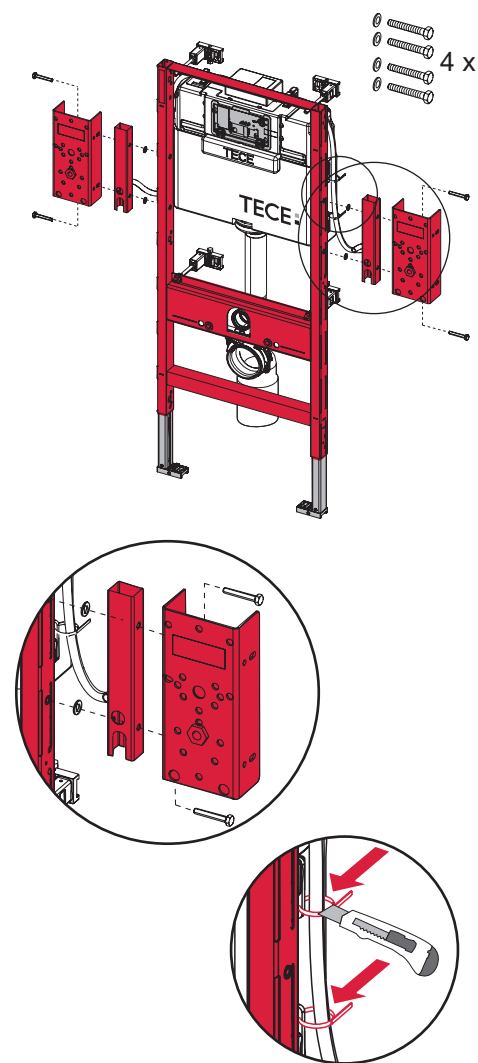
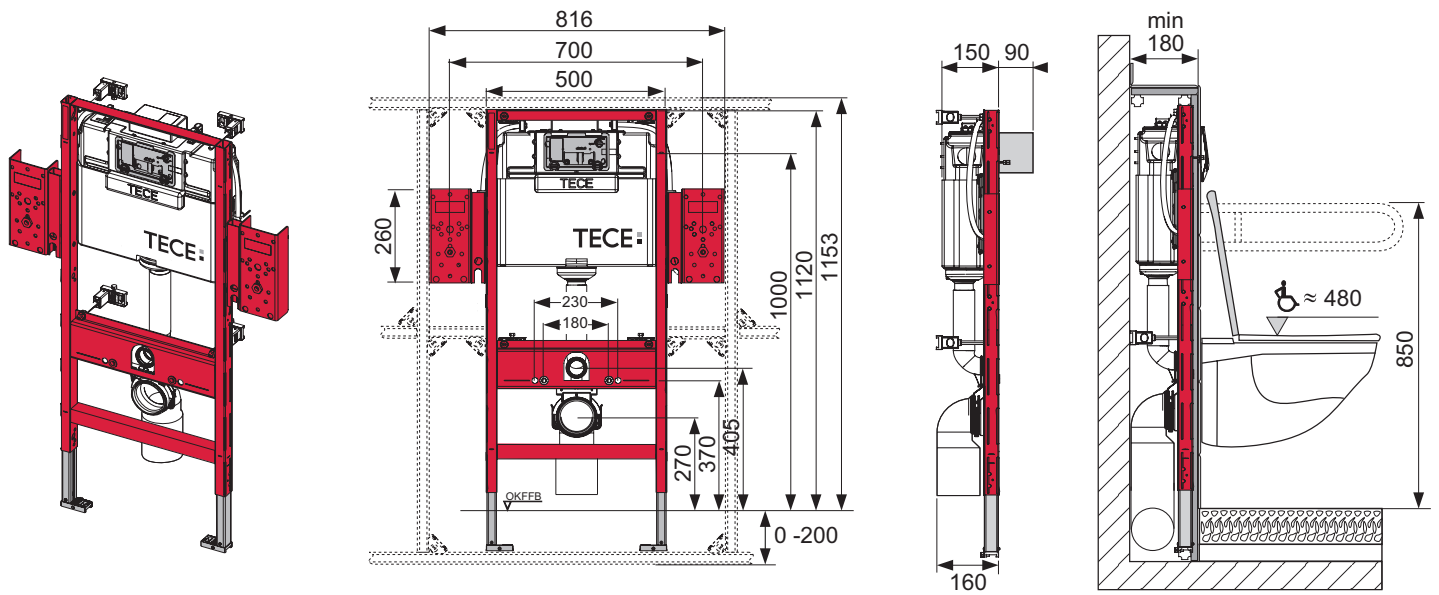
KEUCO-Stützgriffe

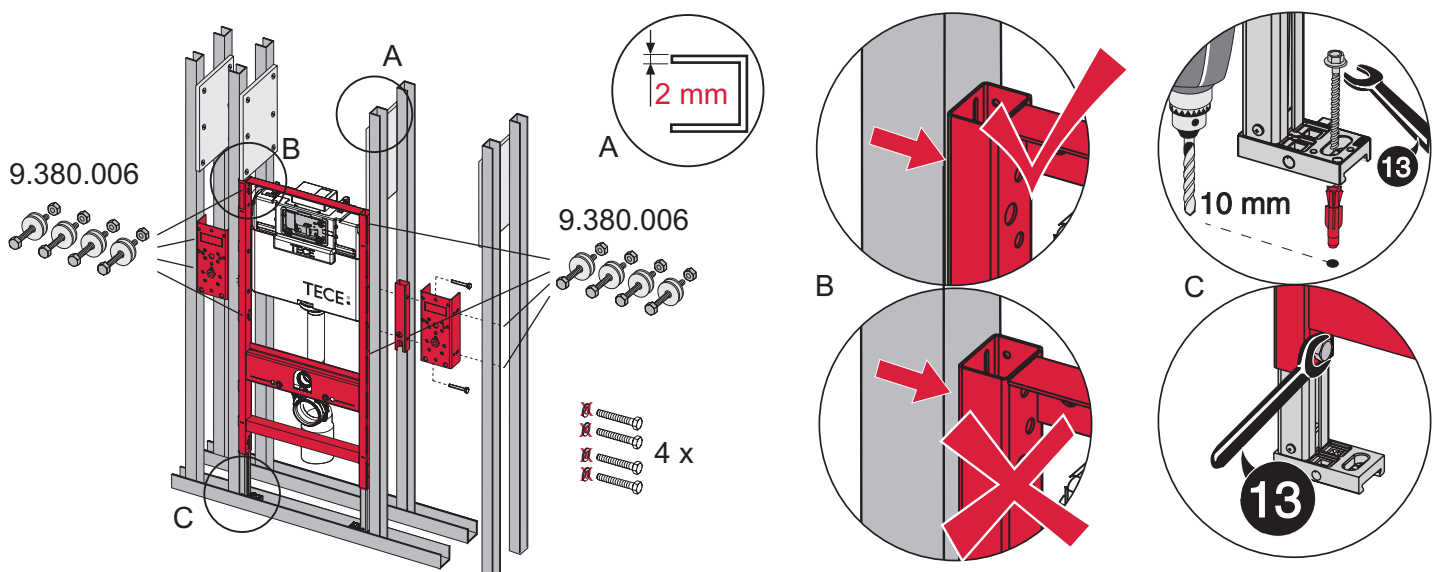
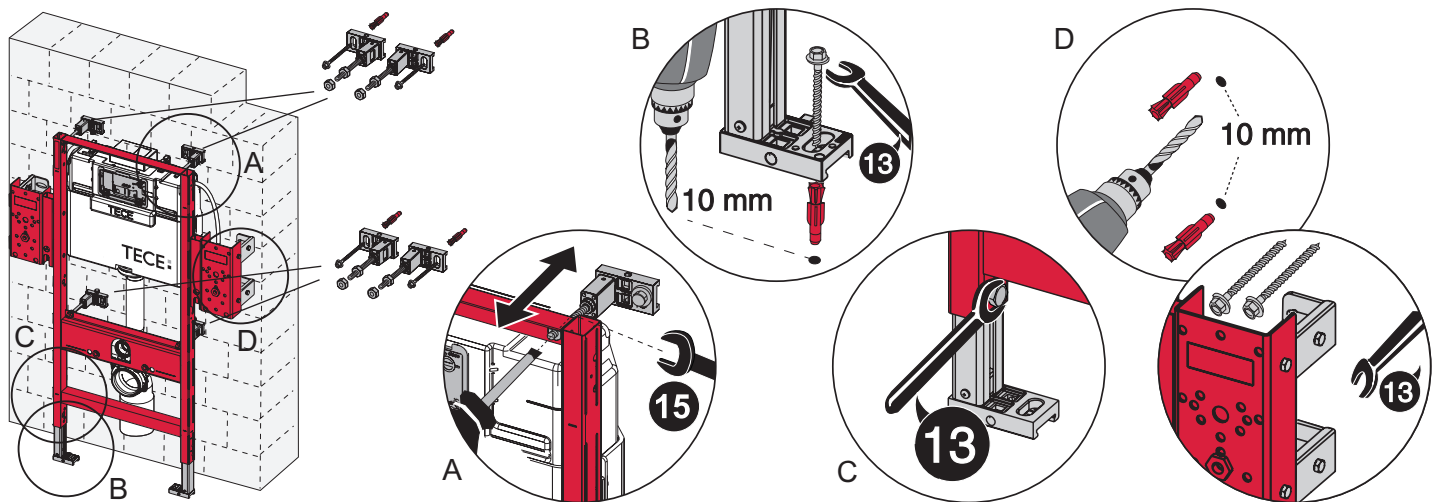
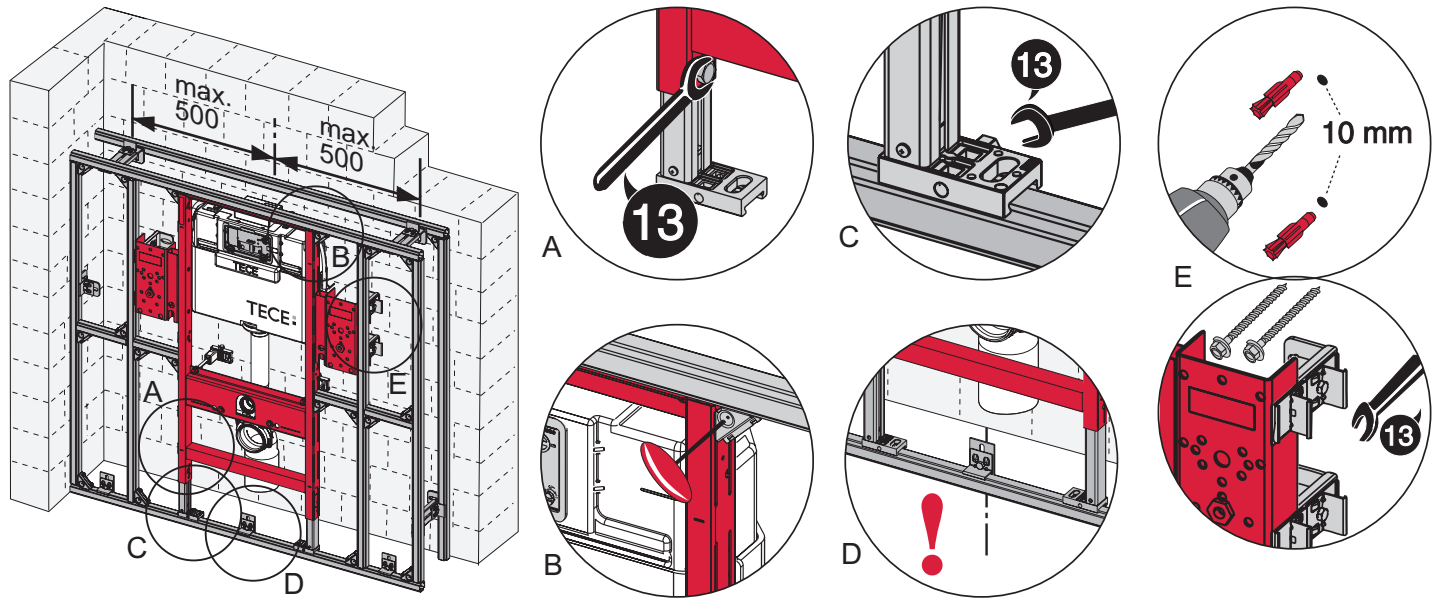
- Plan Care



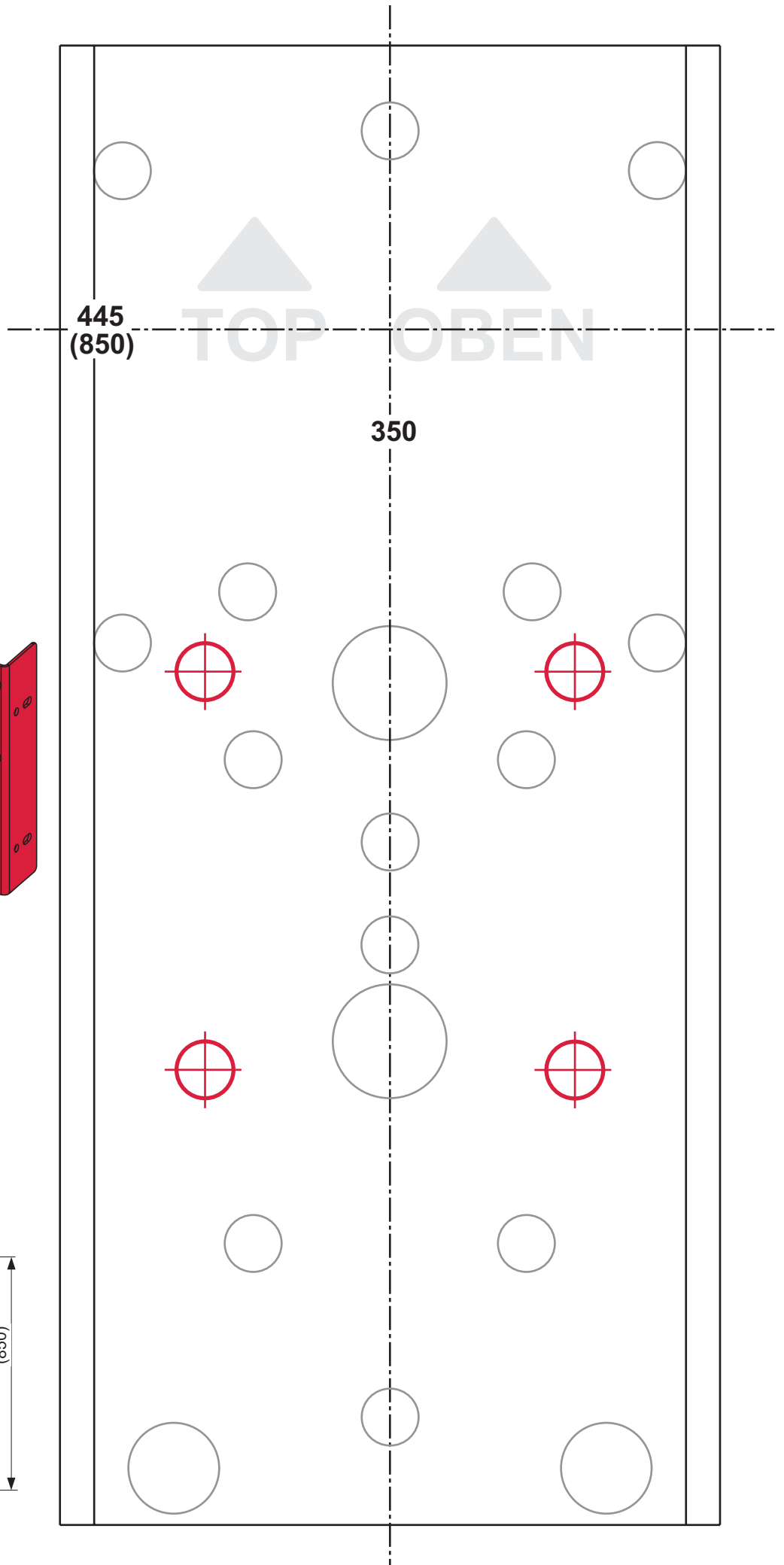
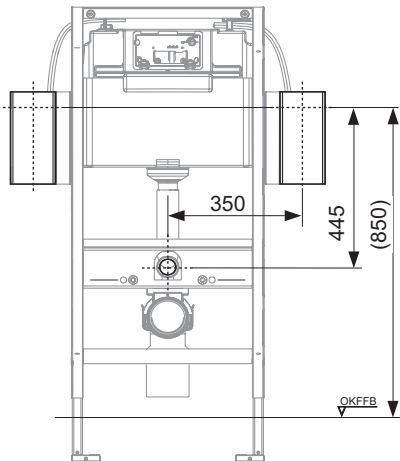
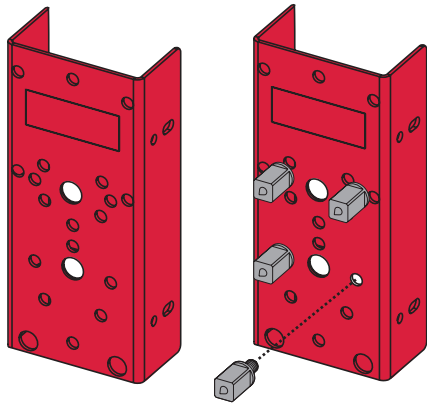
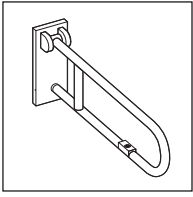
TECE:

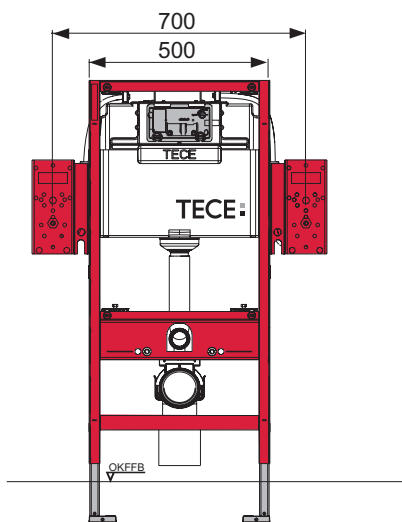
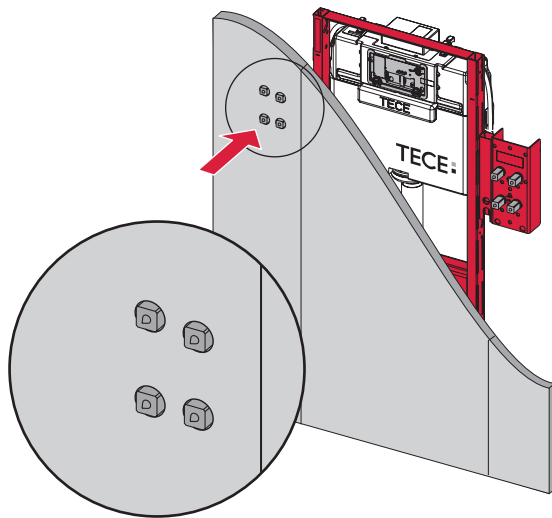
Intelligente Haustechnik



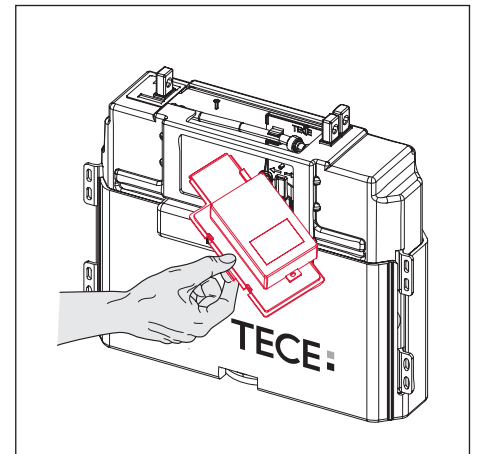
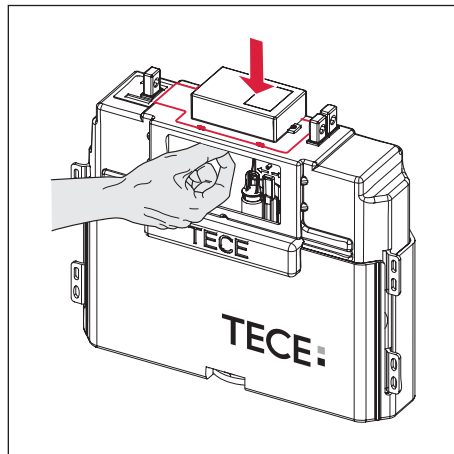
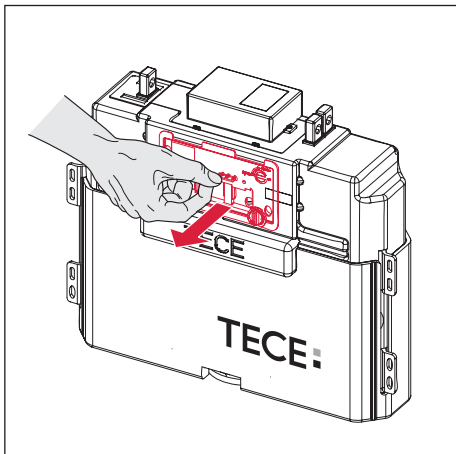
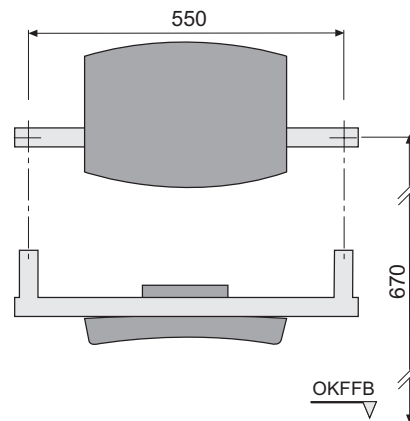


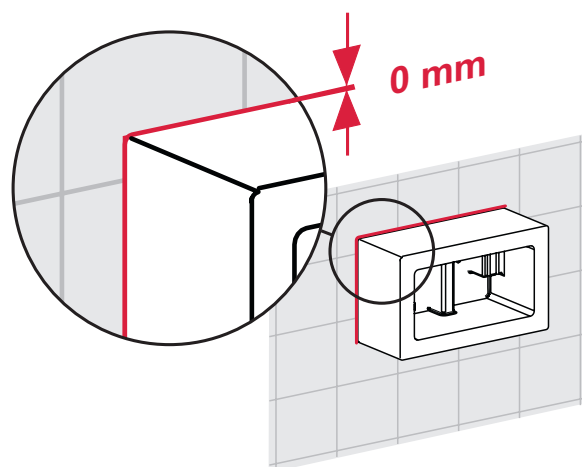
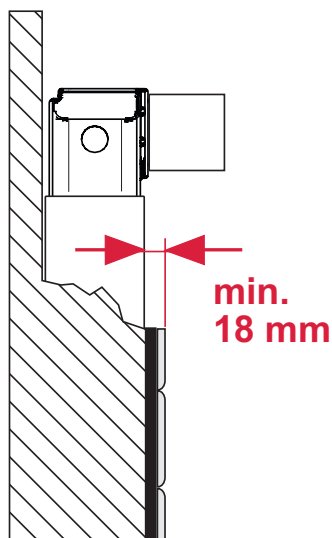
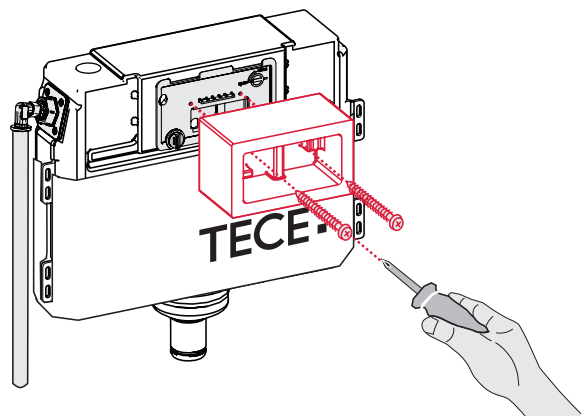
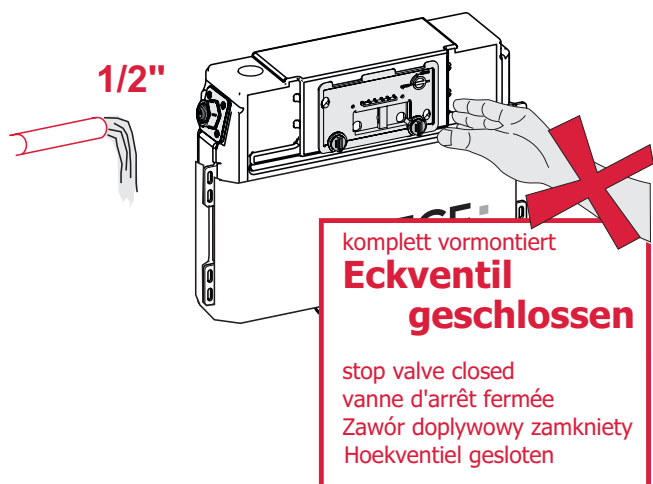
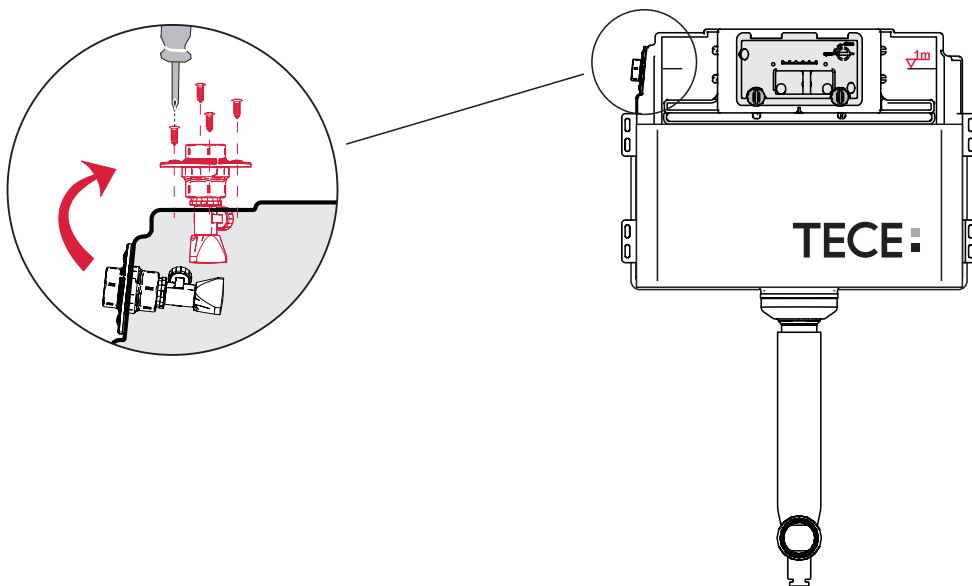
KEUCO
- Plan Care





KEUCO 34979
Bestell-Nr. 34979 xx0600
34979 00003x





PR230 129 02 a