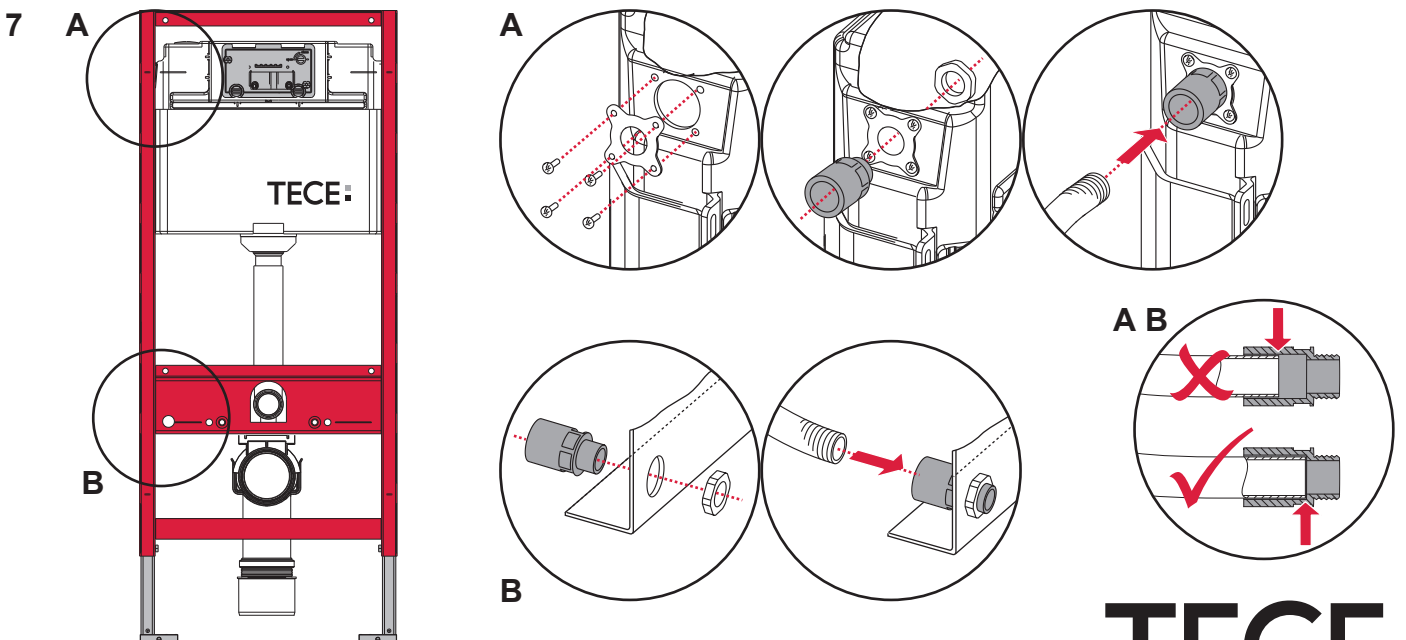
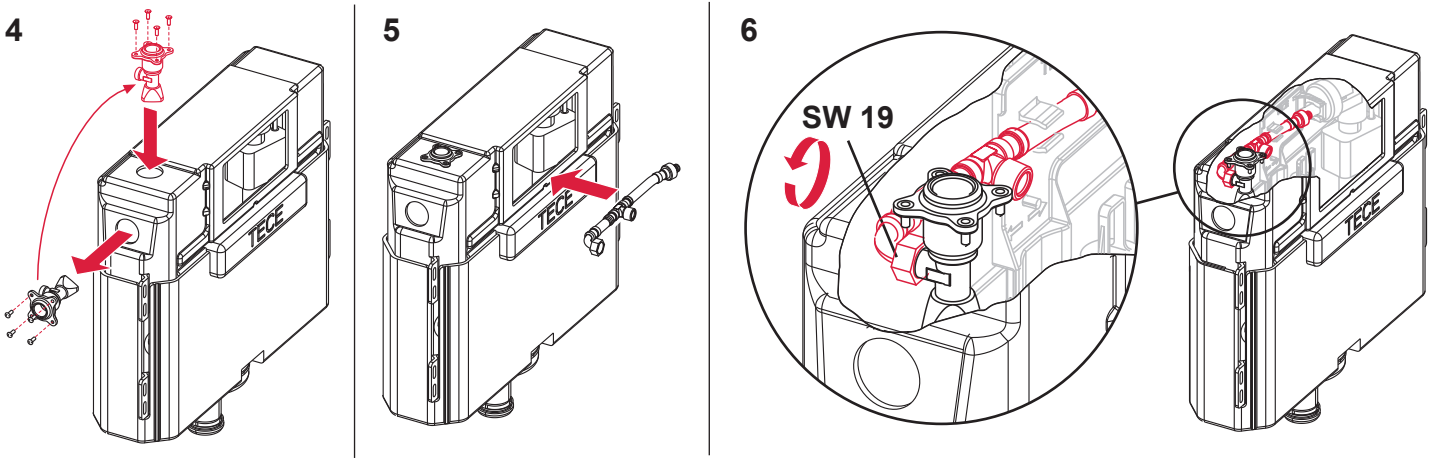
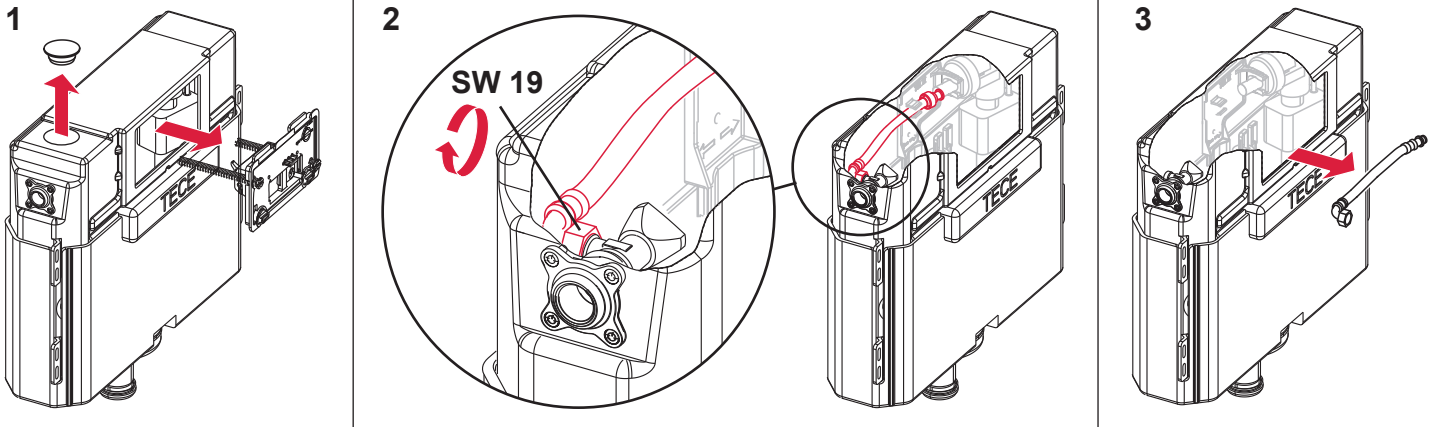
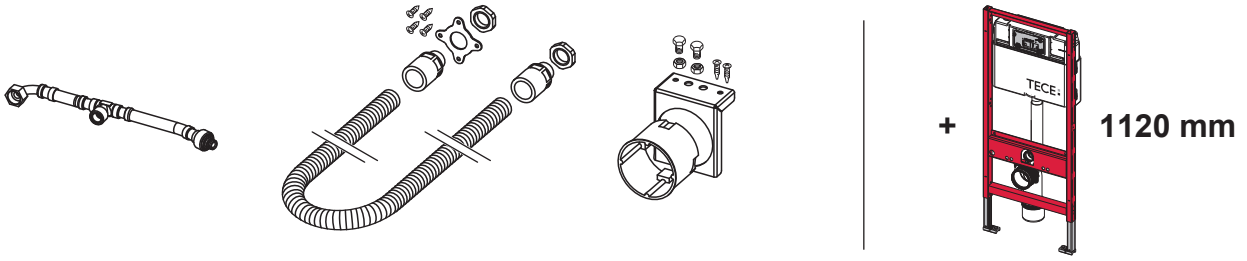


# TECEprofil – 9.880.034



# TECE:

# TECEprofil – 9.880.034

## Achtung!

Der Einbau des verdeckten Stromanschlusses muss aus patentrechtlichen Gründen in den Ländern Österreich, Belgien, Schweiz, Deutschland, Frankreich, Großbritannien, Italien, Liechtenstein und den Niederlanden bis zum 12. September 2021 unterbleiben. Bitte montieren Sie den Stromanschluss neben dem Dusch-WC!

## Attention!

Due to patent restrictions, the installation of the covered power connection should not be completed until 12<sup>th</sup> September 2021 in the following countries: Austria, Belgium, Switzerland, Germany, France, Great Britain, Italy, Liechtenstein and the Netherlands. Please install the power connection visibly beside the toilet.

## Attention !

Pour des raisons de brevet, la pose du raccordement électrique souterrain restera interdite jusqu'au 12 septembre 2021 dans les pays suivants : Autriche, Belgique, Suisse, Allemagne, France, Grande-Bretagne, Italie, Liechtenstein et les Pays-Bas. Veuillez installer le raccordement électrique de façon visible à côté du wc douche.

## Attenzione!

A causa dell'esistenza di un brevetto, l'installazione dell'allacciamento elettrico nascosto non potrà essere eseguita in Austria, Belgio, Svizzera, Germania, Francia, Gran Bretagna, Italia, Liechtenstein e nei Paesi Bassi prima del 12 settembre 2021. Si prega di procedere all'installazione dell'allacciamento elettrico in un punto visibile vicino al WC bidet.

## Attentie!

In Oostenrijk, België, Zwitserland, Duitsland, Frankrijk, Groot-Brittannië, Italië, Liechtenstein en Nederland is de montage van de stroomaansluiting onder de stuclaag tot 12 september 2021 verboden om redenen betreffende het octrooirecht. Monteer de stroomaansluiting a.u.b. zichtbaar naast de toiletdouche.

