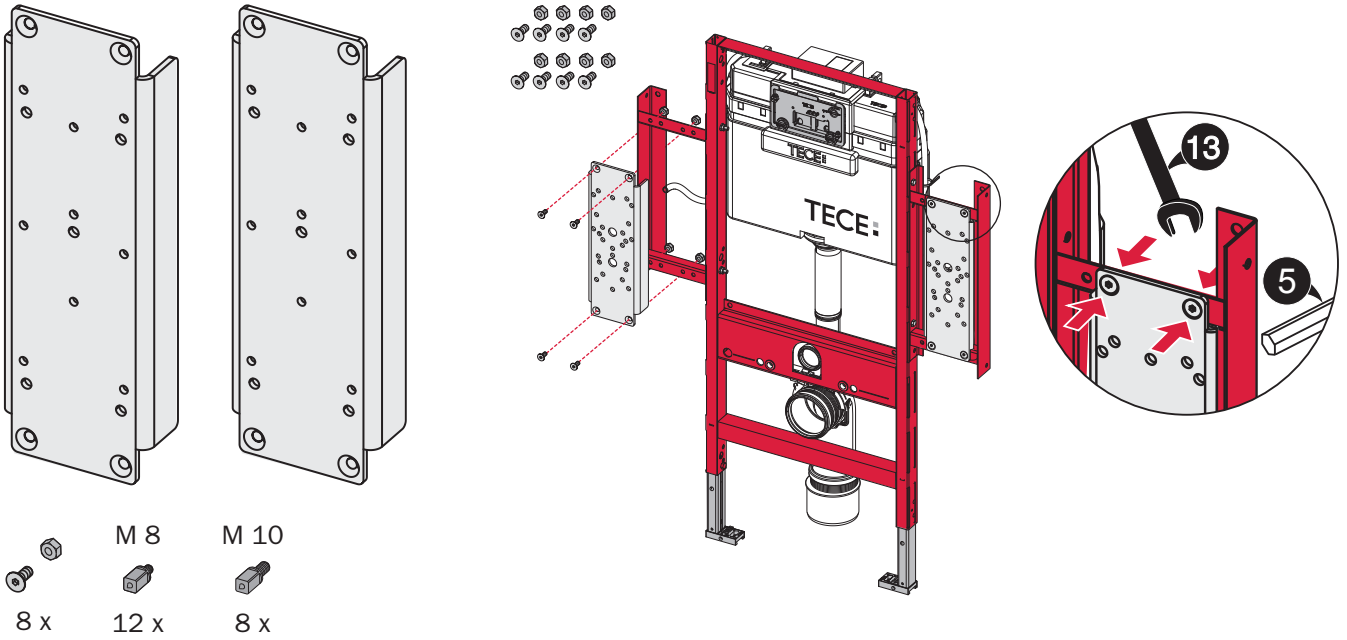
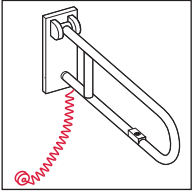


# TECEprofil – 9.042.012



Hersteller/manufacturer	Typ/type	Seite/page
Lehnen	Evolution	2
PBA	4CN4450000	3
	4CN445000R	4
SAM	free line	5

# TECEprofil – 9.042.012

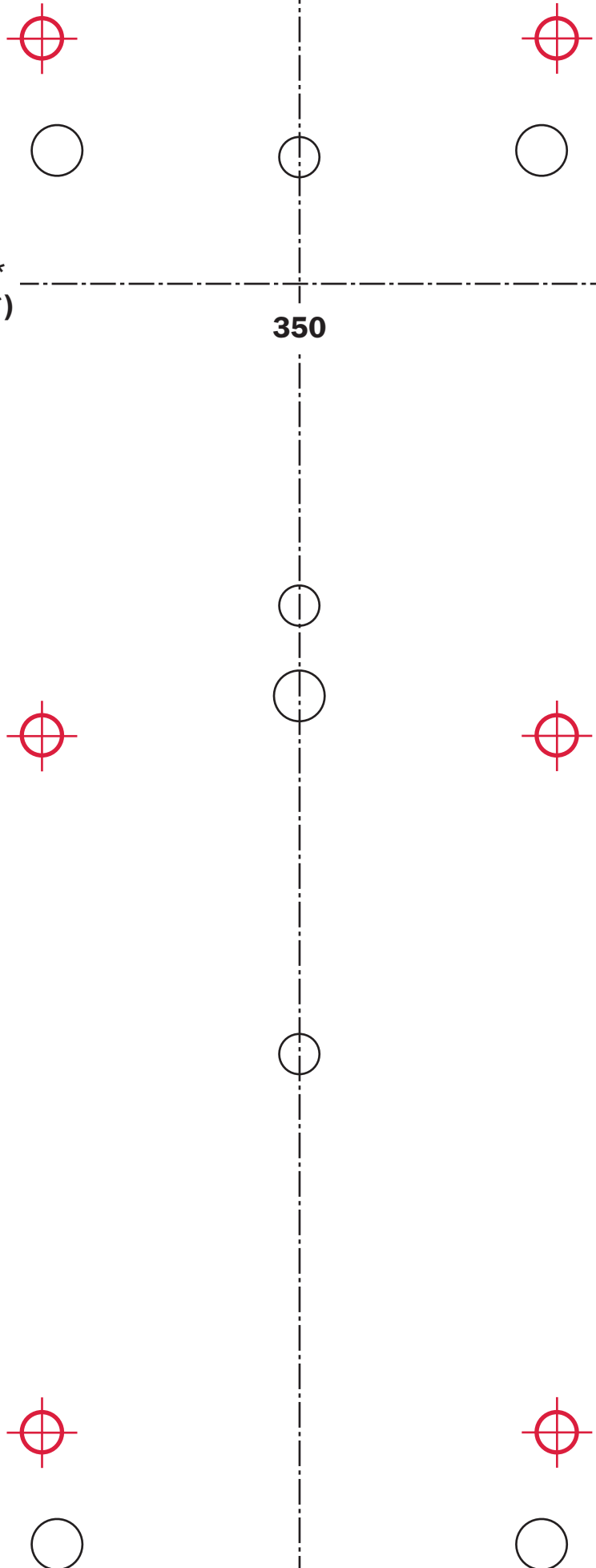
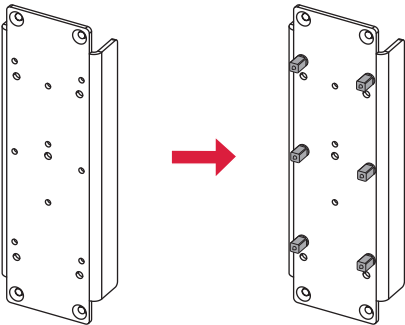


## Lehnen

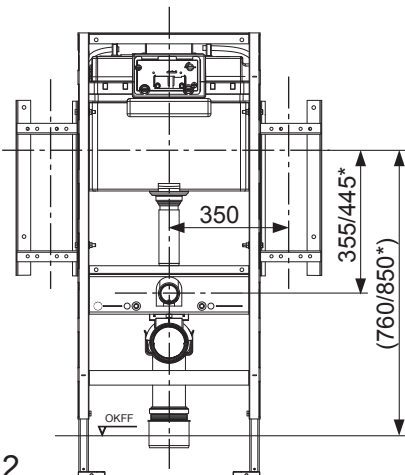
Evolution

355/445\*  
(760/850\*)

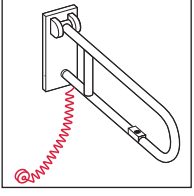
350



\* DIN 18 024-2: 355 (760) mm  
DIN 18 040-1: 445 (850) mm



# TECEprofil – 9.042.012

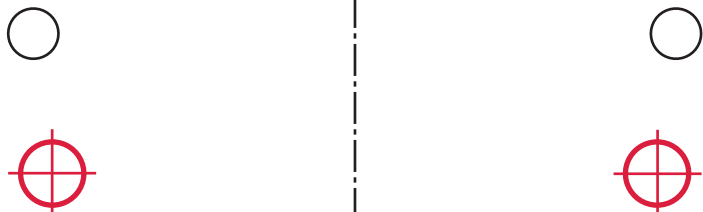
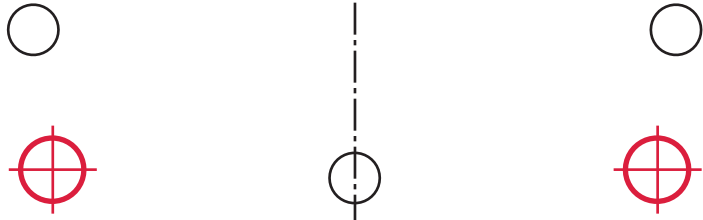
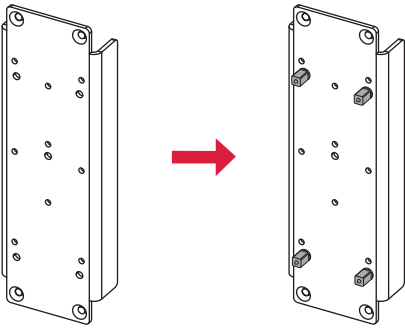


**PBA**

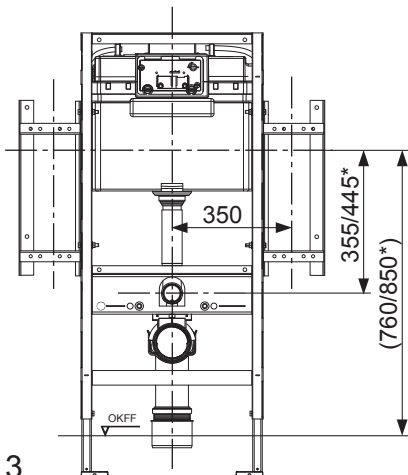
4CN4450000

**355/445\***  
**(760/850\*)**

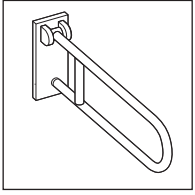
**350**



\* DIN 18 024-2: 355 (760) mm  
DIN 18 040-1: 445 (850) mm



# TECEprofil – 9.042.012

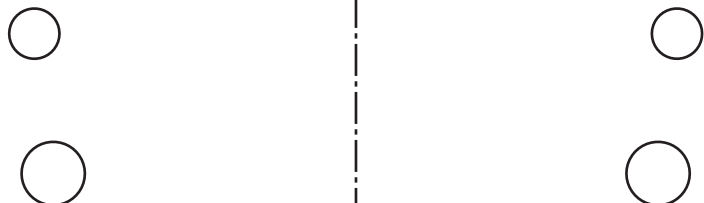
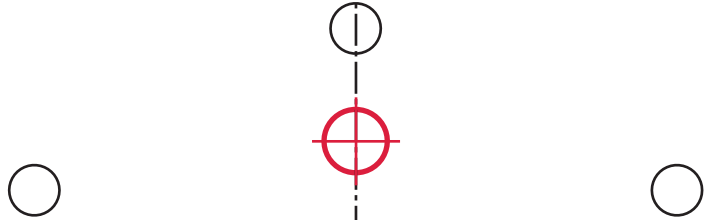
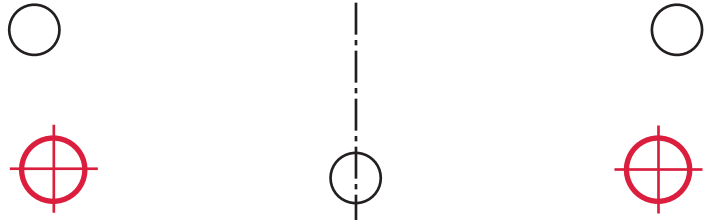
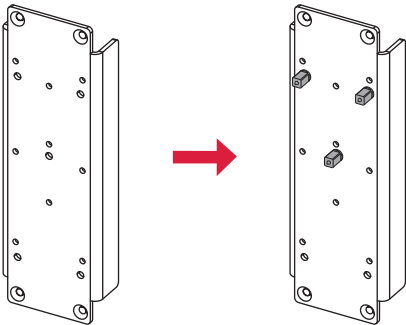


**PBA**

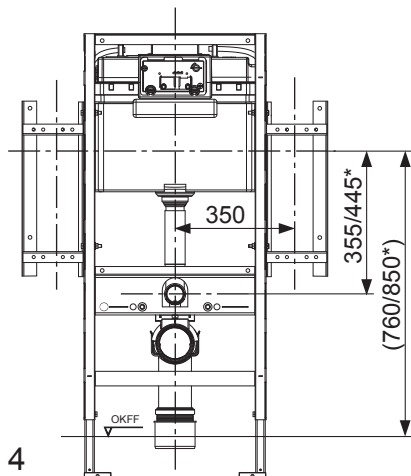
4CN445000R

**355/445\***  
**(760/850\*)**

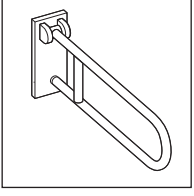
**350**



\* DIN 18 024-2: 355 (760) mm  
DIN 18 040-1: 445 (850) mm



# TECEprofil – 9.042.012

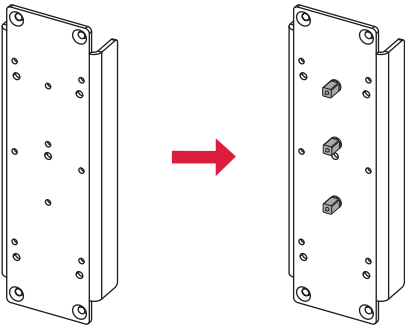


## SAM

free line

355/445\*  
(760/850\*)

350



\* DIN 18 024-2: 355 (760) mm  
DIN 18 040-1: 445 (850) mm

