



DE Technisches Datenblatt TECE Heizkörper-Rücklaufverschraubung

GB Technical data sheet TECE radiator return screw connection

FR Notice Technique TECE raccord retour pour radiateur

IT Scheda Tecnica TECE detentore per radiatore

ES Datos técnicos – TECE detentor radiador

CZ Technický list TECE Regulační šroubení

PL Specyfikacja techniczna TECE Powrotny zawór grzejnikowy

RU Технические данные вентиль на обратную подводу

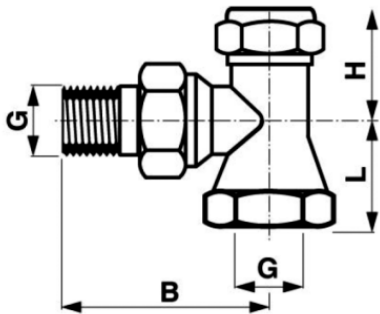


Eck (874 04 34)

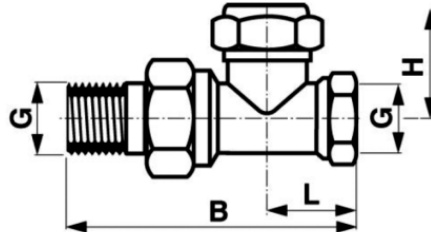


Durchgang (874 04 33)

- In Eck- und Durchgangsform
- Max. Betriebstemperatur: 110 °C
- Max. Druck: 10 bar
- Funktionen: Absperren und Einregulieren
- Alle Verschraubungen sind mit einer Kappe ausgestattet



Eck



Durchgang

Bauform	Art.-Nr.	G	B	L	H
Eck	874 04 34	1/2"	49,5 mm	22,0 mm	17,5 mm
Durchgang	874 04 33	1/2"	67,0 mm	21,5 mm	25,0 mm

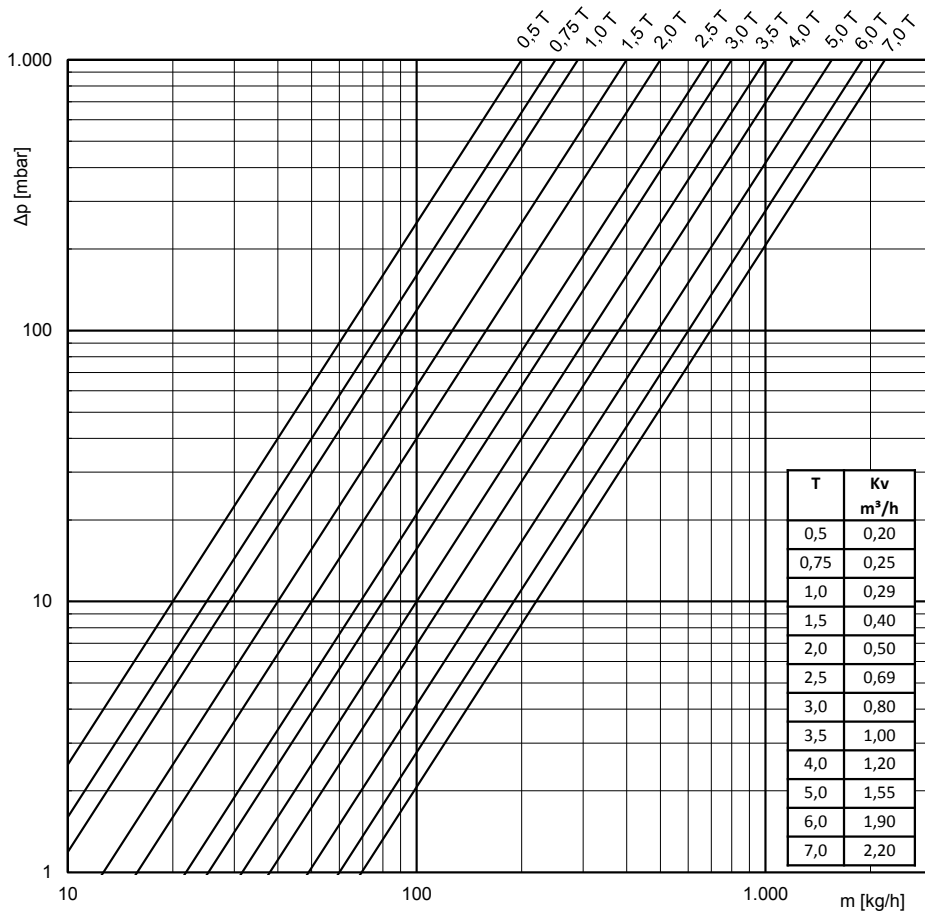
Technische Änderungen vorbehalten.

TECE Heizkörper-Rücklaufverschraubung

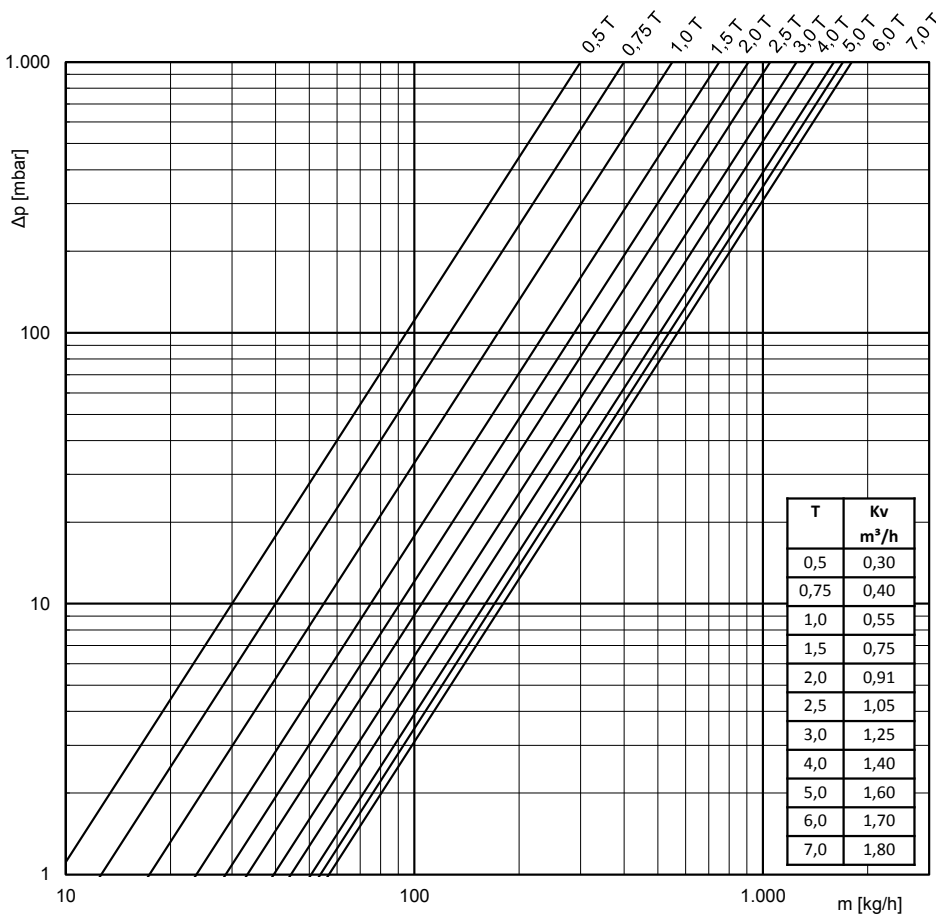
DE

Druckverlustdiagramm

Art.-Nr. 874 04 34



Art.-Nr. 874 04 33



Germany
TECE GmbH
 Hollefeldstraße 57
 D-48282 Emsdetten
 Phone: +49 2572 928 0
 Fax: +49 2572 928 124
 info@tece.de
 www.tece.de

TECE Radiator return screw connection

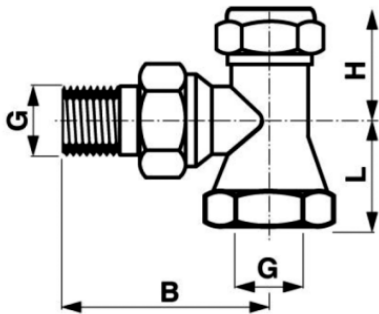


Corner (874 04 34)

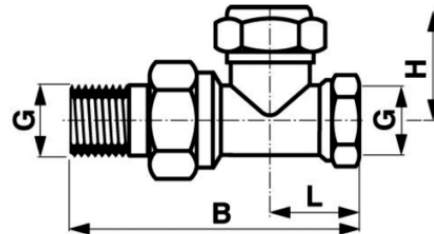


Straight (874 04 33)

- In corner and straight type
- Max. operating temperature: 110 °C
- Max. pressure 10 bar
- Functions: shut off and setting
- All screw connections are fitted with a cap



Corner



Straight

Design	Item number	G	B	L	H
Corner	874 04 34	1/2"	49,5 mm	22,0 mm	17,5 mm
Straight	874 04 33	1/2"	67,0 mm	21,5 mm	25,0 mm

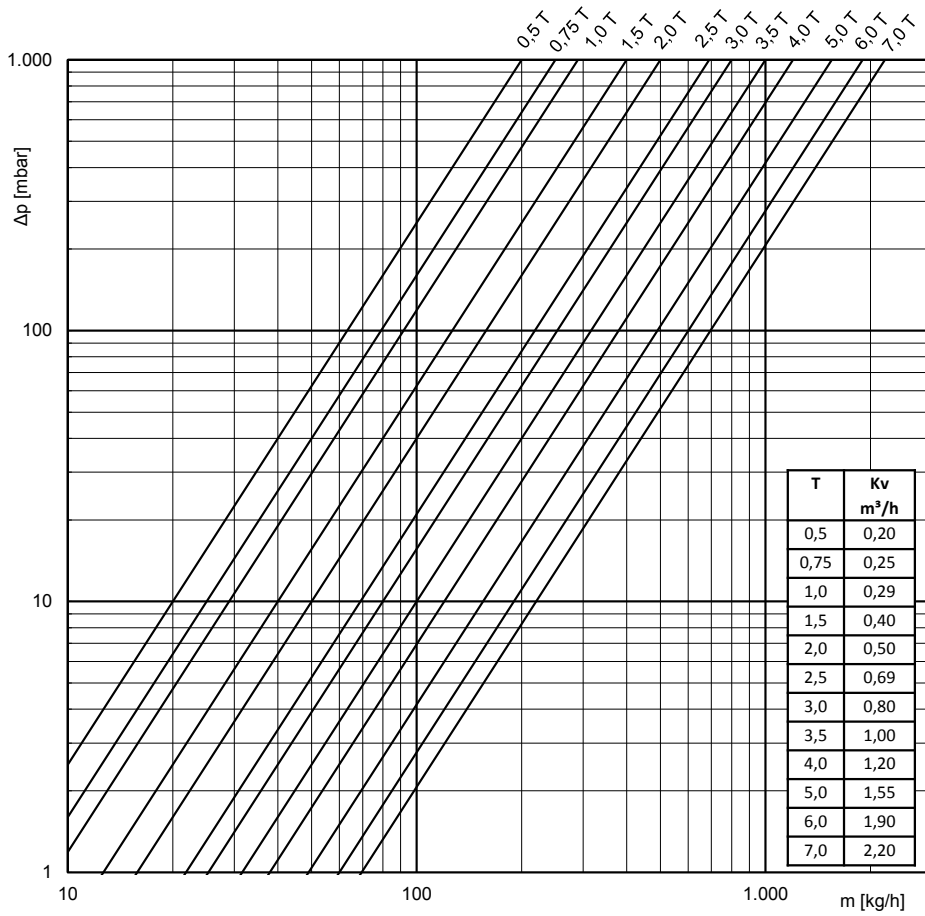
We reserve the right to make changes to the specifications.

TECE Radiator return screw connection

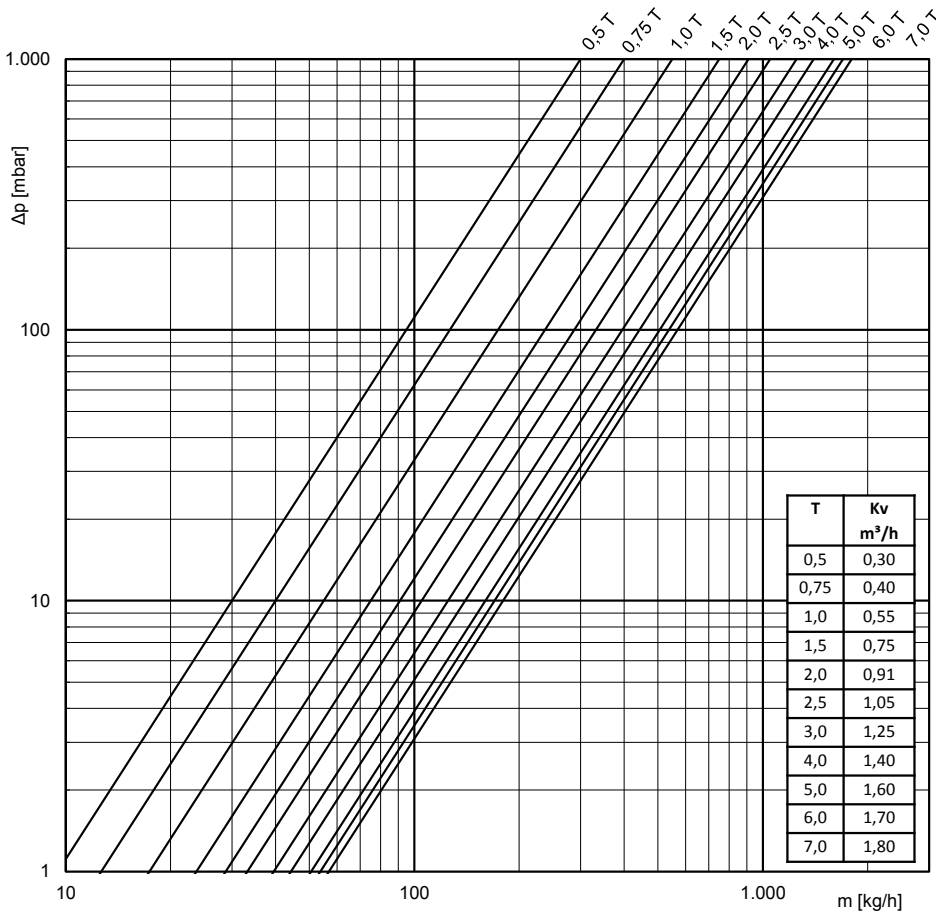


Pressure loss diagram

Item number 874 04 34



Item number 874 04 33



Germany
TECE GmbH
 Hollefeldstraße 57
 D-48282 Emsdetten
 Phone: +49 2572 928 0
 Fax: +49 2572 928 124
 info@tece.de
 www.tece.de

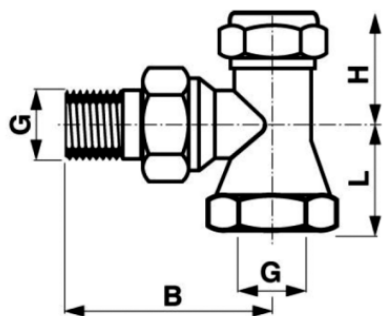


En angle (874 04 34)

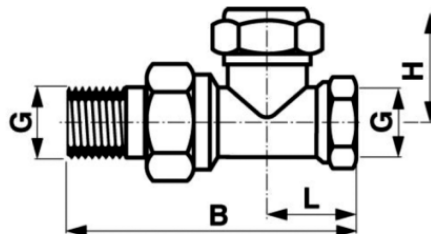


Droit (874 04 33)

- Existe en version d'angle ou droite.
- Température maximale de fonctionnement: 110 °C
- Pression maximale: 10 bars
- Fonctions: Fermeture et réglage
- tous les raccords sont munis de capuchon



En angle



Droit

Design	Référence	G	B	L	H
En angle	874 04 34	1/2"	49,5 mm	22,0 mm	17,5 mm
Droit	874 04 33	1/2"	67,0 mm	21,5 mm	25,0 mm

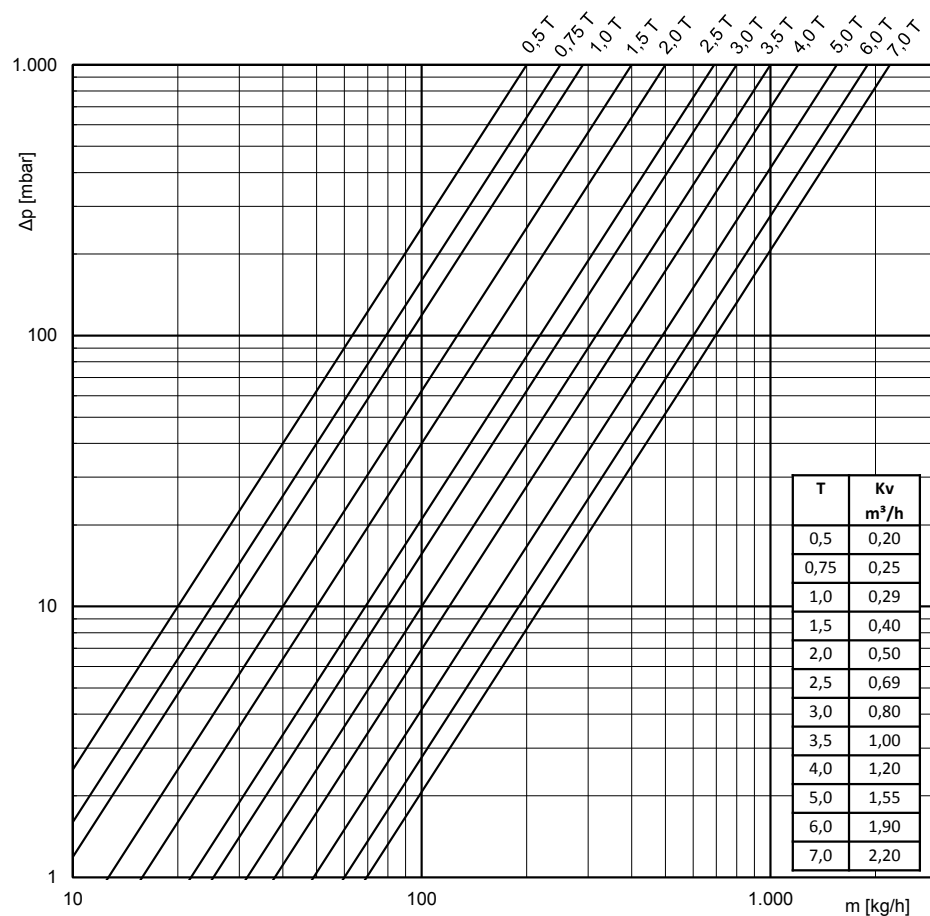
Nous nous réservons le droit d'apporter des modifications aux spécifications.

TECE raccord retour pour radiateur

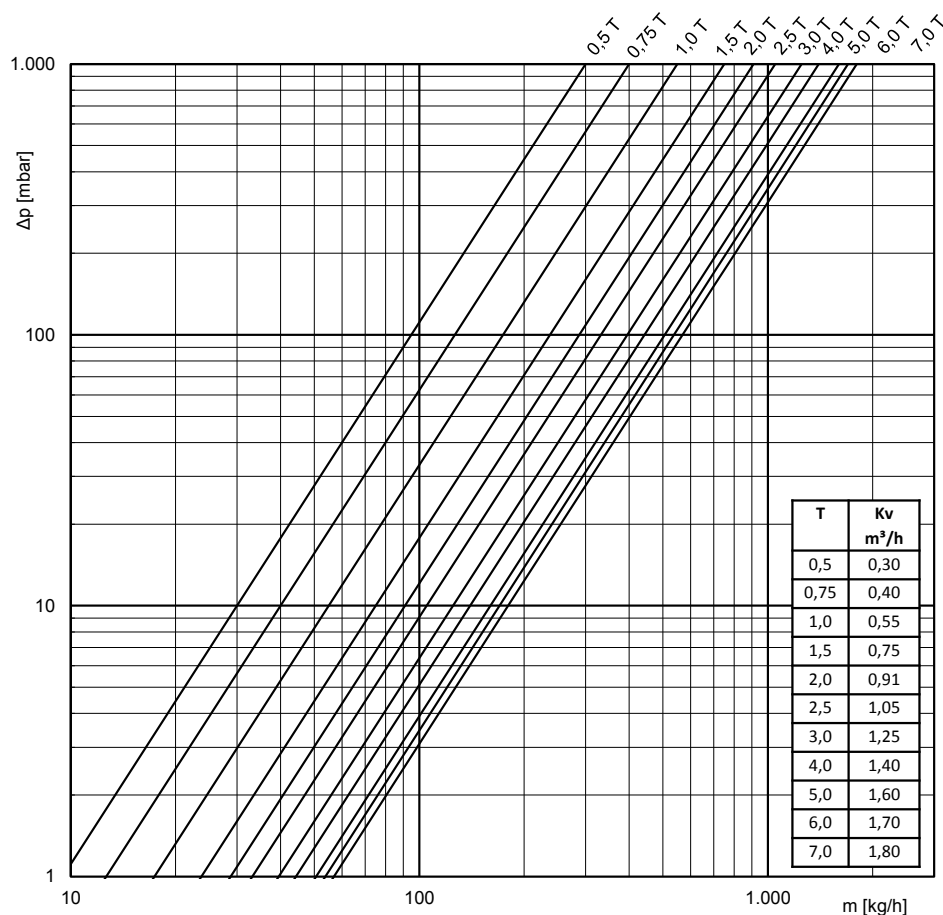
FR

Abaque de pertes de charge

Référence 874 04 34



Référence 874 04 33



France
TECE France
 5 rue Jean Rostand
 F - 69740 Genas
 Phone: +33 437 453 810
 Fax: +33 437 454 110
 info@tece.fr
 www.tece.fr

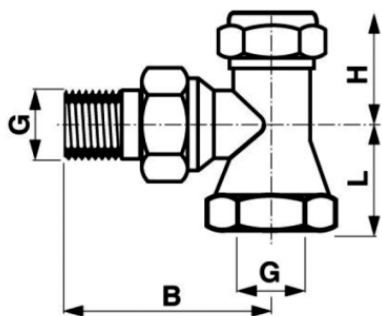


A squadra (874 04 34)

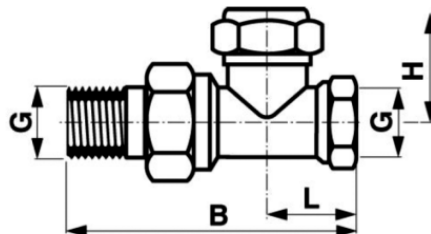


Dritto (874 04 33)

- Dritto o a squadra
- Temperatura massima di esercizio: 110 °C
- Pressione max di esercizio: 10 bar
- Funzioni: arresto e regolazione
- Tutti i raccordi sono dotati di tappo



A squadra



Dritto

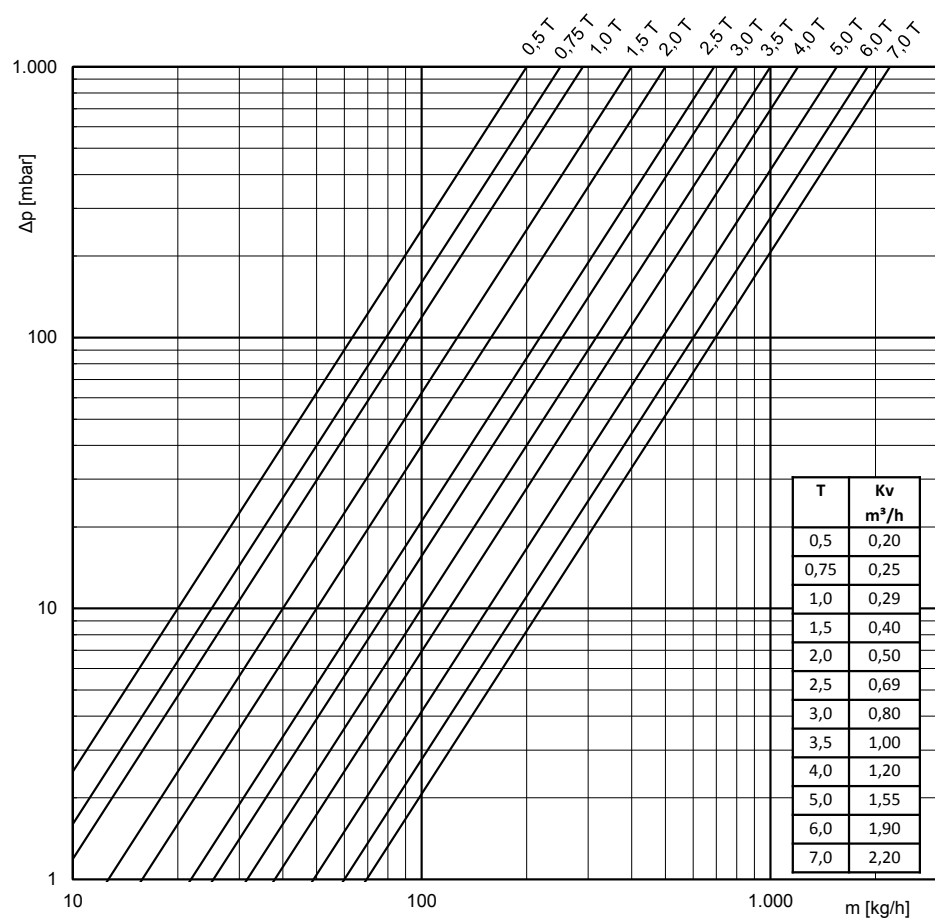
Disegno	Codice	G	B	L	H
A squadra	874 04 34	1/2"	49,5 mm	22,0 mm	17,5 mm
Dritto	874 04 33	1/2"	67,0 mm	21,5 mm	25,0 mm

Ci riserviamo il diritto di apportare modifiche alle specifiche.

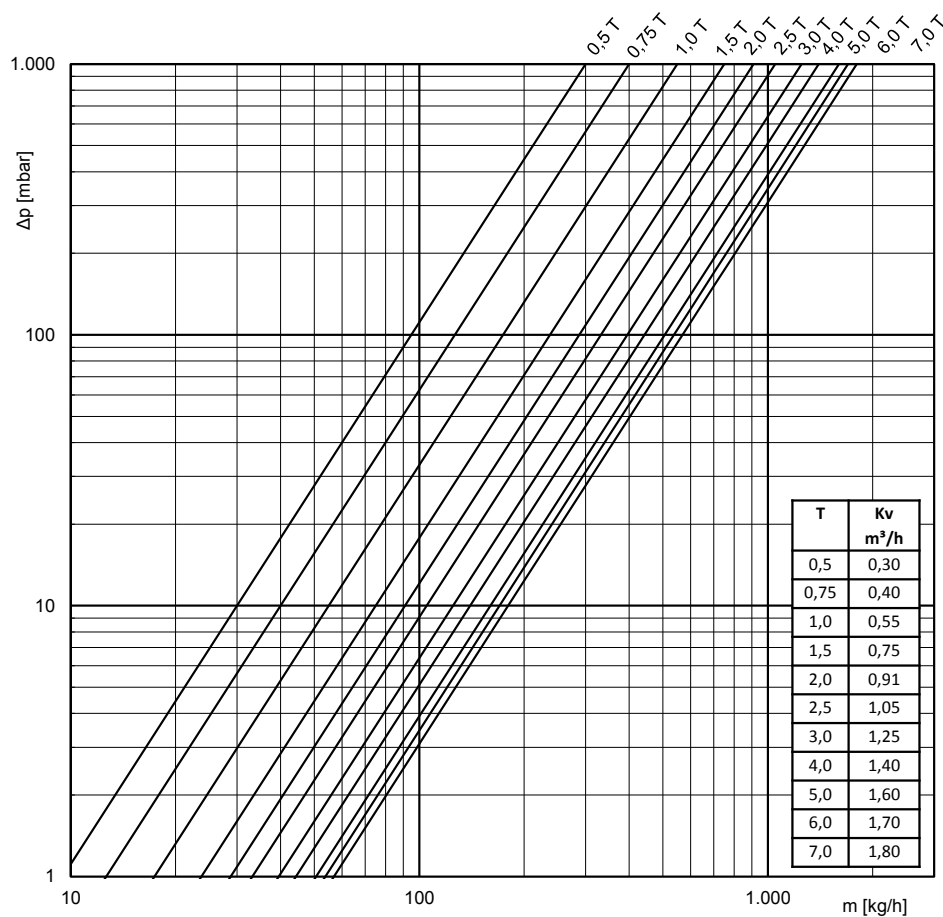
TECE detentore per radiatore



Diagramma perdite di carico



Codice 874 04 34



Codice 874 04 33

Italy

TECE Italia

Via dell'Industria, 24 A

I - 41051 Castelnuovo Rangone (MO)

Phone: +39 0 595 334 011

Fax: +39 0 595 334 010

info@teceitalia.com

www.tece.it

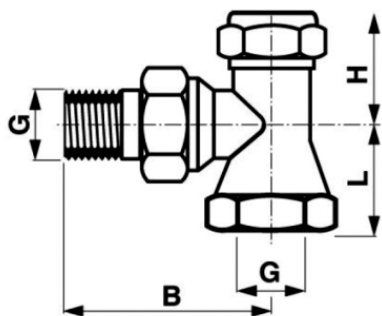


Angular (874 04 34)

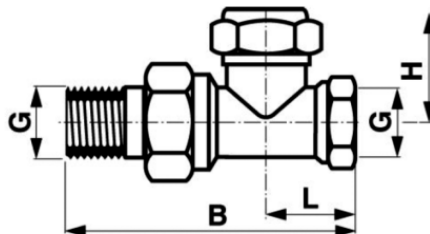


Recto (874 04 33)

- Angular y recto
- Temperatura máxima de servicio: 110 °C
- Presión máxima 10 bar
- Funciones: cierre y regulación
- Todas las conexiones roscadas están equipadas con un tapón



Angular



Recto

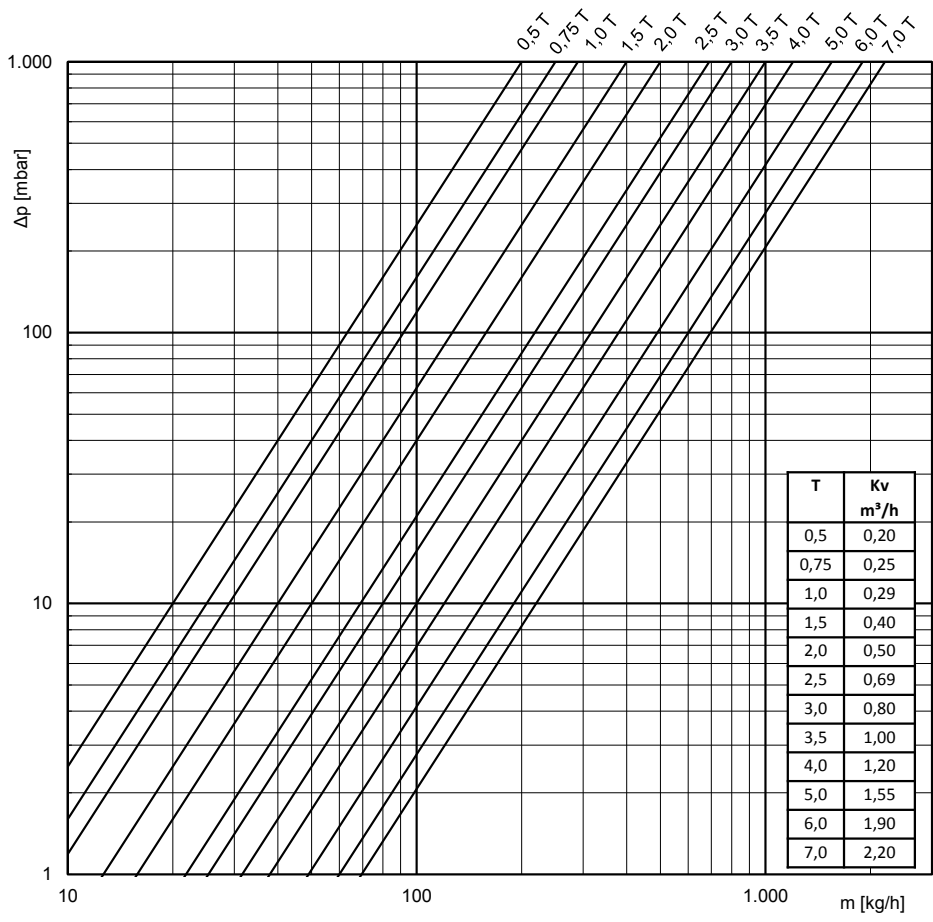
Diseño	Numero de art.	G	B	L	H
Angular	874 04 34	1/2"	49,5 mm	22,0 mm	17,5 mm
Recto	874 04 33	1/2"	67,0 mm	21,5 mm	25,0 mm

Nos reservamos el derecho a efectuar cambios en las especificaciones.

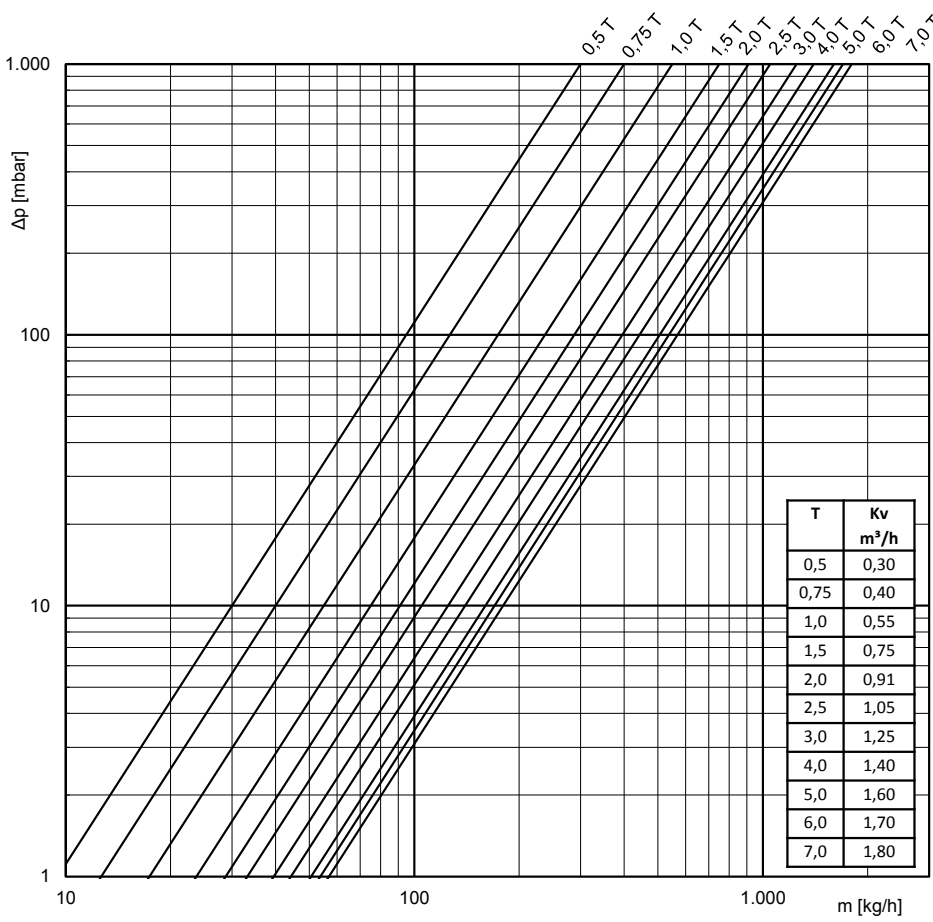
TECE detentor radiador



Diagrama de pérdida de presión



Numero de art. 874 04 34



Numero de art. 874 04 33

Spain
TECE Haustechnik, S.L.
 Enrique Mariñas, 28 bajo
 E - 15009 A Coruña
 Phone: +34 881 89 50 25
 Fax: +34 881 89 50 26
 info@tece.es
 www.tece.es

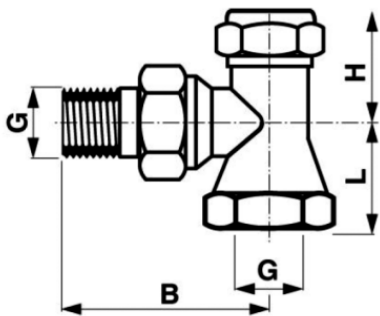


Rohové (874 04 34)

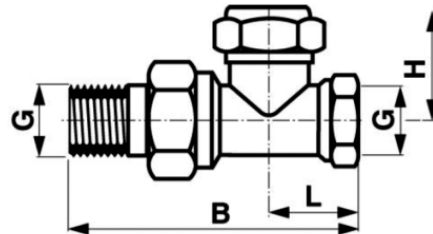


Přímé (874 04 33)

- V přímém a rohovém provedení
- Max. provozní teplota: 110 °C
- Max. tlak 10 bar
- Funkce: uzavírání a nastavení
- Všechny závitů jsou vybaveny víčkem



Rohové



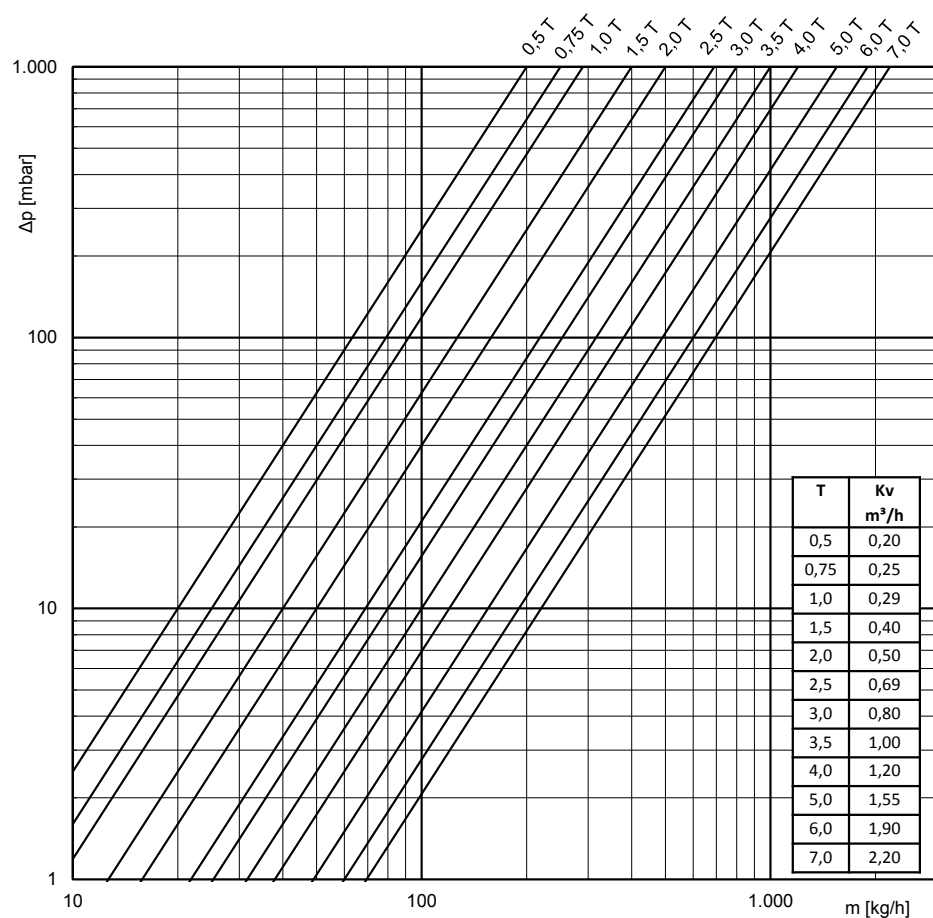
Přímé

Typ konstrukce	Číslo položky	G	B	L	H
Rohové	874 04 34	1/2"	49,5 mm	22,0 mm	17,5 mm
Přímé	874 04 33	1/2"	67,0 mm	21,5 mm	25,0 mm

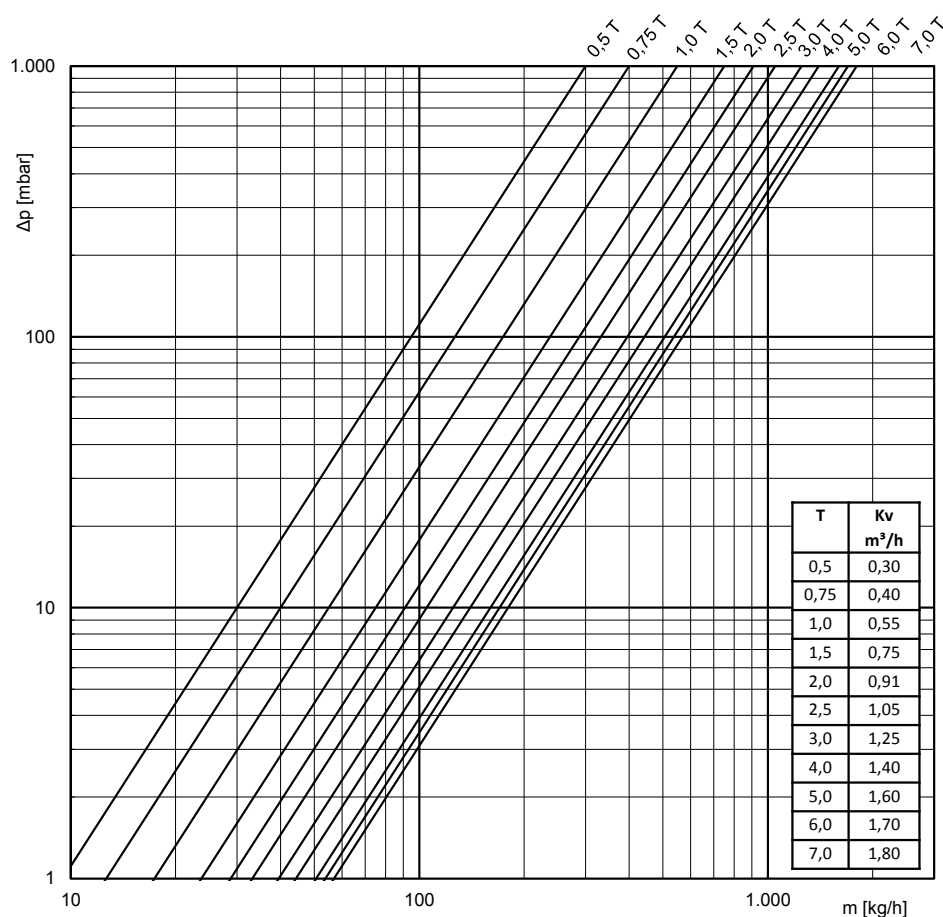
Technické změny vyhrazeny.

TECE Regulační šroubení

Graf tlakových ztrát



Číslo položky 874 04 34



Číslo položky 874 04 33

Czech Republic
TECE Česká republika, s.r.o.
 Voctářova 2449/5
 CZ - 180 00 Praha 8 - Libeň
 Tel.: +420 273 134 240
 info@tece.cz
 www.tece.cz

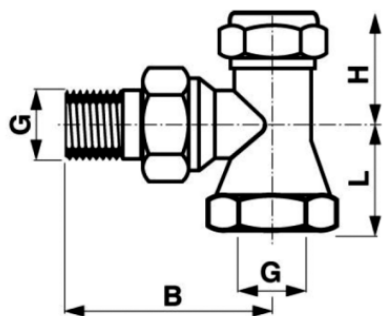


Kątowny (874 04 34)

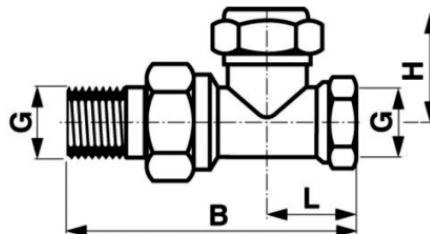


Prosty (874 04 33)

- Wersja prosta i kątowna
- Maksymalna temperatura robocza: 110 °C
- Maksymalne ciśnienie robocze: 10 bar
- Funkcja odcięcia i regulacji przepływu
- Końce połączeń śrubowych zabezpieczone plastikowymi kapslami



Kątowny



Prosty

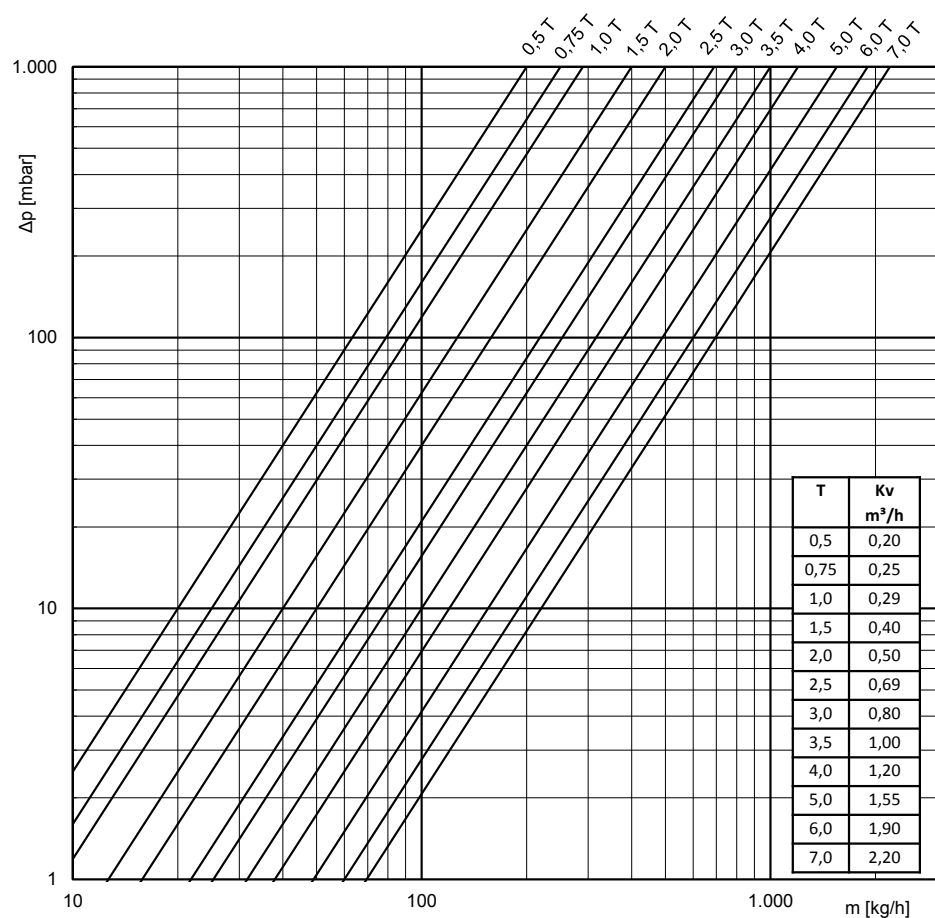
Design	Numer produktu	G	B	L	H
Kątowny	874 04 34	1/2"	49,5 mm	22,0 mm	17,5 mm
Prosty	874 04 33	1/2"	67,0 mm	21,5 mm	25,0 mm

Zastrzegamy sobie prawo do wprowadzania zmian w specyfikacji.

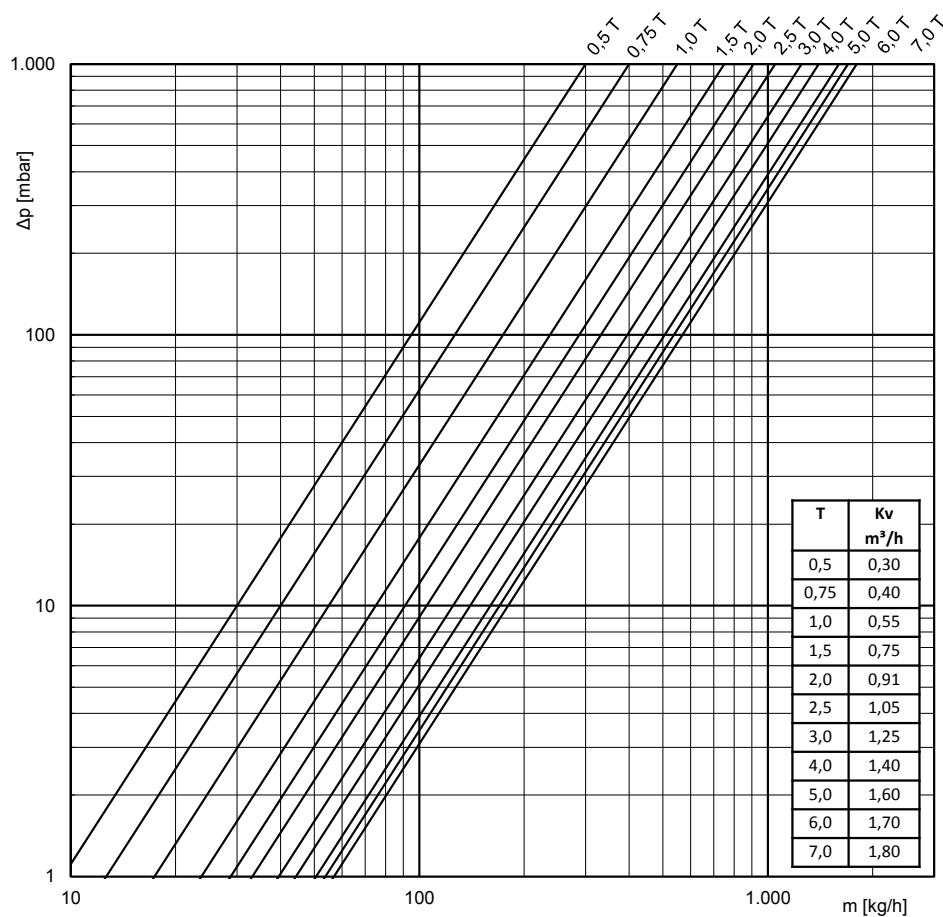
TECE Powrotny zawór grzejnikowy



Diagram strat ciśnienia



Numer produktu 874 04 34



Numer produktu 874 04 33

Poland
TECE Sp. z o.o.

Wroclawska 61
PL - 57-100 Strzelin

Phone: +48 713 839 100
Fax: +48 713 839 101

tece@tece.pl
www.tece.pl

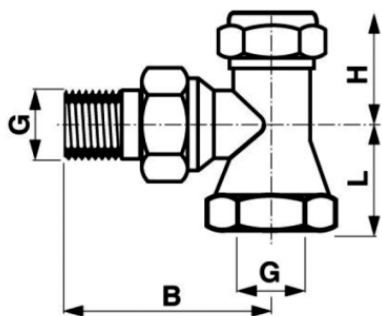


Угловой (874 04 34)

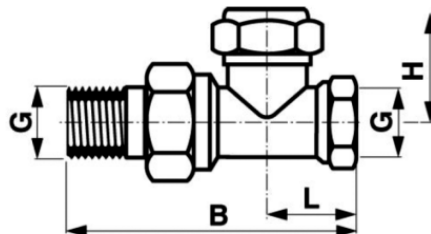


Прямой (874 04 33)

- Исполнение: прямой и угловой
- Макс. рабочая температура 110 °С
- Макс. рабочее давление 10 бар
- Функции - перекрытие и регулирование
- Вентили оснащены защитными колпачками



Угловой



Прямой

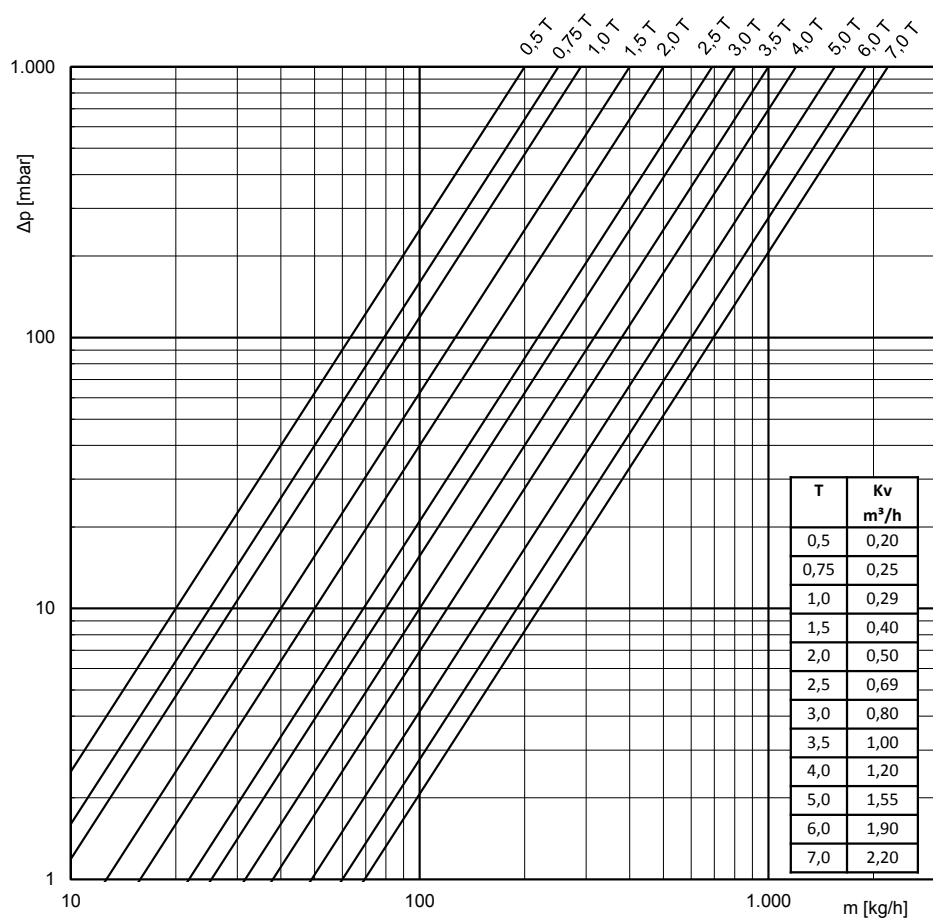
Конструкция	Артикул	G	B	L	H
Угловой	874 04 34	1/2"	49,5 mm	22,0 mm	17,5 mm
Прямой	874 04 33	1/2"	67,0 mm	21,5 mm	25,0 mm

Производитель оставляет за собой право вносить изменения в спецификацию.

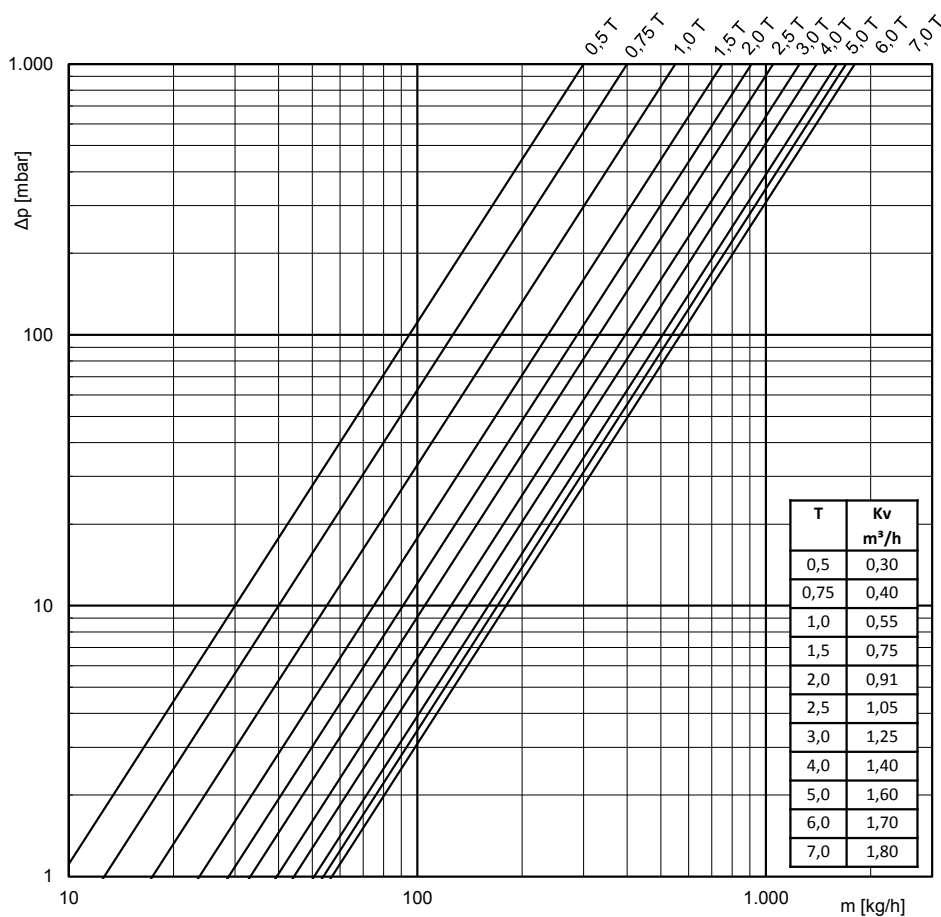
Вентиль на обратную подводу



Диаграмма падения давления



Артикул 874 04 34



Артикул 874 04 33

Россия
ООО „ТЕСЕ Системс“
 143405, Московская обл.,
 Красногорский р-н, д. Гольево,
 ул. Центральная, д. 3

Тел.: +7 495 988 07 94
 Факс: +7 495 988 07 95

info@tece.ru
 www.tece.ru